



287829

287829

MEMORIA DESCRIPTIVA
que se acompaña a la solicitud de una

PATENTE DE INTRODUCCION

por **DIEZ** años en España, por "**MEJORAS EN LOS**
MECANISMOS PORTAJABONES"

a favor de

DON ENRIQUE ALDAZ MAIZA

domiciliado en **PAMPLONA (Navarra), Sanguesa, 22**

FUENTE DE ORIGEN: JOHANNES EUDENBERG

Generalvertrieh
5481 Rolandseck
Uber Remagen **-ALEMANIA-**

287829



5 La invención a que se refiere la presente Memoria constituye una novedad industrial, con características y ventajas que la hacen merecedora del privilegio de explotación exclusiva que por ella se solicita, de acuerdo con las prescripciones del Estatuto vigente de la Propiedad Industrial de fecha 26 de Julio de 1.929, texto refundido, publicado el 30 de Abril de 1.930.

10 Según el invento, éste se contrae como su enunciado indica, a unas mejoras introducidas en los mecanismos portajabones y más particularmente se refiere a un dispositivo que suministra escamas o laminillas de jabón extraídas por raspado de una pastilla, que de esta forma se conserva en todo momento seca.

15 La descripción se efectúa con ayuda de los dibujos que se adjuntan, a base de los cuales se expone la estructura del portajabones, al propio tiempo que su funcionamiento.

20 En el plano, la Fig. 1ª, ilustra una vista en alzado del mecanismo portajabones montado. La Fig. 2ª es una vista lateral seccionada longitudinalmente para mostrar los elementos componentes. La Figura 3ª es una vista en alzado por la parte superior del dispositivo mostrado en la Fig. 1ª.

25 La invención está constituida por un soporte hueco 6 de forma general cilíndrica en cuyo interior se aloja una o más barras de jabón. Estas barras de jabón están atravesadas axialmente por un vástago roscado 8 que tiene su cabeza superior 7 sujeta de manera libremente giratoria a un dispositivo de bloqueo por cerradura 3, que impide pueda ser extraída. El extremo inferior de este vástago 8 está incorporado a un disco portacuchillas que se apoya periféricamente sobre un volante 5 de accionamiento manual, husco interiormente.

30 En el vástago roscado 8 hay intercalado un tope deslizante 9 que coopera conjuntamente con el volante exterior de accionamiento 5 (este tope es irreversible); de tal forma que al dar vueltas con la

287829



mano a este último, en el sentido indicado por la flecha (Fig. 1ª), dicho tope 9 se desliza hacia abajo por el referido vástago roscado 8 y oprime la barra de jabón contra una cuchilla dentada de forma circular sujeta sobre el portacuchillas. Esta cuchilla arranca virutas de jabón que caen al exterior a través del hueco interior 13 del propio volante de accionamiento 5.

El soporte hueco cilíndrico 6 en cuyo interior se aloja una o dos pastillas de jabón dispone de medios para su fijación en posición vertical a una pared. Estos medios son propiamente una placa de apoyo 1 provista en sus esquinas de taladros 2 para el paso de tornillos.

Asimismo el cuerpo 6, tiene realizadas a alturas diferentes dos ventanas 4 a través de las cuales es posible inspeccionar la cantidad de jabón disponible.

La pastilla o pastillas pueden ser repuestas accionando la cerradura 3 que suelta la cabeza 7 del vástago roscado 8, el cual es extraído al exterior por la parte inferior, juntamente con el volante de accionamiento 5.

La tensión de trabajo del vástago roscado 8, es proporcionada por un muelle 10 dispuesto en un alojamiento vertical practicado en un lateral del cuerpo 6 contenedor de la barra de jabón. Este muelle presiona sobre un pivote que a su vez se apoya sobre el volante exterior de accionamiento 5, manteniendo así a todas las piezas del conjunto sin holguras.

Por todo lo expuesto y sin necesidad de mayores consideraciones se comprende el funcionamiento y ventajas que se derivan del uso de este nuevo portajabones, ventajas que pueden resumirse de la forma siguiente:

1ª.- Evita el robo del jabón, en aquellos lugares que son de acceso a gran número de público.

2ª.- Preserva al jabón de mojarse por lo que su duración es mucho mayor.

287829



3º.- Sirve directamente a la mano del usuario una porción de es-
camas o viruta que simplifica el acto de jabonarse.

4º.- Permite inspeccionar el contenido desde el exterior.

5º.- La reposición del jabón es rápida.

5 6º.- El aparato es tan sólido como seguro y puede fabricarse
y venderse a un precio económico.

7º.- Su instalación es rápida y sencilla.

8º.- Por su robustez y simplicidad de mecanismos está practica-
mente exento de averías.

10 Hecha la descripción precedente, hemos de añadir, que los deta-
lles de realización de la idea expuesta, pueden variar, sin que por
ello cambie la esencia de la invención, que es la que se desprende de
los párrafos que anteceden y la que se reivindica en la siguiente

N O T A

15 En resumen. La Patente de Introducción que se solicita, recaerá
sobre las reivindicaciones siguientes:

1º.- MEJORAS EN LOS MECANISMOS PORTAJABONES, caracterizadas por-
que, afectan a un soporte hueco de forma general cilíndrica en cuyo
interior se aloja una barra de jabón, atravesada axialmente por un
20 vástago roscado que tiene su cabeza superior sujeta de manera libre-
mente giratoria a un dispositivo de bloqueo por cerradura, y su extre-
mo inferior incorporado a un disco porta cuchillas que se apoya peri-
féricamente sobre un volante de accionamiento manual, hueco interior-
mente.

25 2º.- MEJORAS EN LOS MECANISMOS PORTAJABONES, caracterizadas por-
que, en el vástago roscado hay intercalado un tope deslizante que coo-
pera conjuntamente con el volante exterior de accionamiento de tal for-
ma que al dar vueltas a este último, dicho tope se desliza hacia aba-
30 jo por el referido vástago roscado y oprime la barra de jabón contra
una cuchilla dentada de forma circular sujeta sobre el portacuchillas,

287829



la cual arranca virutas de jabón que caen al exterior a través del hueco interior del propio volante de accionamiento.

5 3ª.- MEJORAS EN LOS MECANISMOS PORTAJABONES, caracterizadas por que el soporte hueco cilíndrico en cuyo interior se aloja la barra de jabón dispone de medios para su fijación en posición vertical a una pared; teniendo practicadas a alturas diferentes dos ventanas a través de las cuales es posible inspeccionar la cantidad de jabón disponible, cuya pastilla puede ser repuesta, al accionar la cerradura que suelta la cabeza superior del vástago roscado, que de esta manera puede ser extraído al exterior.

10 4ª.- MEJORAS EN LOS MECANISMOS PORTAJABONES, caracterizadas por que, la necesaria tensión de trabajo del vástago roscado, es proporcionada por un muelle dispuesto en un alojamiento vertical practicado en un lateral del cuerpo contenedor de la barra de jabón, y cuyo muelle presiona sobre un pitón que a su vez se apoya sobre el volante exterior de accionamiento, manteniendo así a todas las piezas del conjunto sin holguras.

15 5ª.- Se reivindica por último, como objeto sobre el que ha de recaer la Patente de Introducción que se solicita: " MEJORAS EN LOS MECANISMOS PORTAJABONES ".

20 Todo tal y como se describe y reivindica en la presente Memoria que consta de cinco páginas mecanografiadas y dibujos que se acompañan.

25 Madrid, 8 de Mayo de 1963

ALFONSO UNGRIA

P.P.

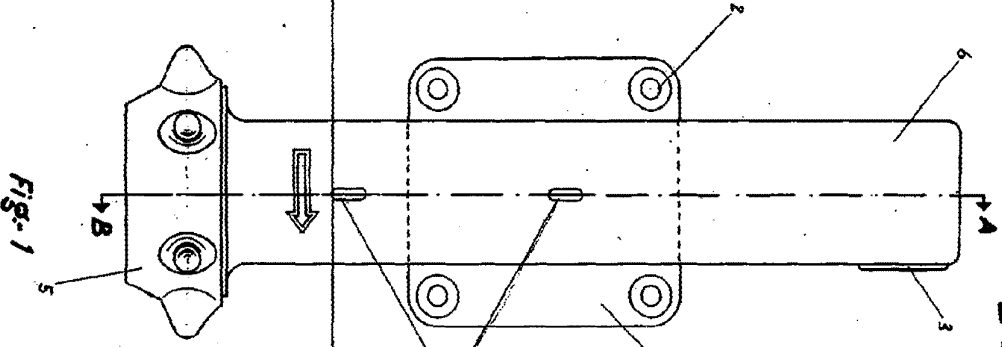


Fig. 1

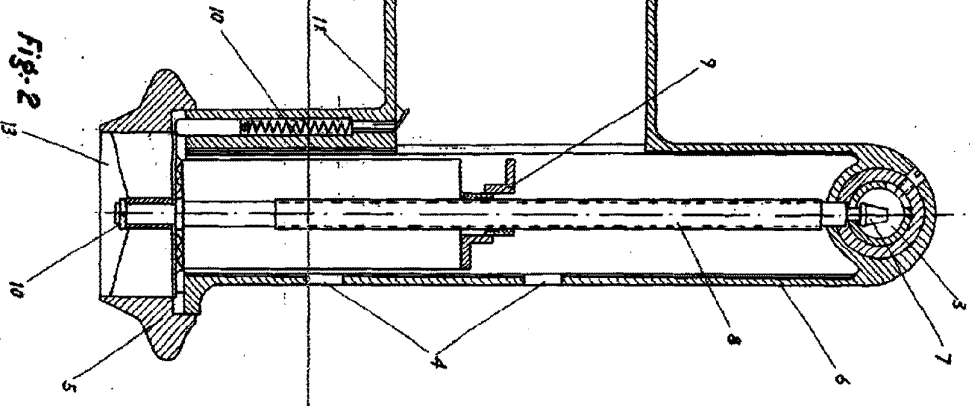


Fig. 2

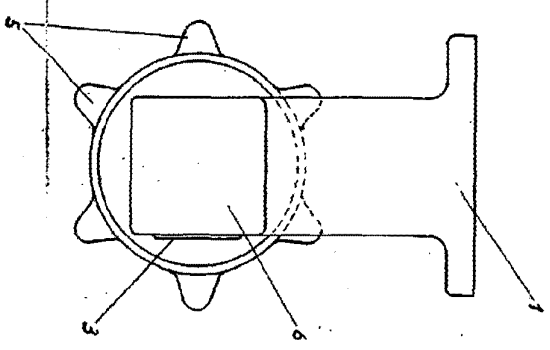


Fig. 3

ESCALA VARIABLE
 Modelo S de M. 270
 AUTOMICO UNIBERIA
 de 1963

[Handwritten signature]

