



287827

MEMORIA DESCRIPTIVA

Correspondiente a la solicitud de registro de una Patente de Invencción que, por veinte años se solicita para España, a favor de D. Angel DOMINGUEZ LINARES, de nacionalidad Española, domiciliado en Zaragoza, Italia, núm. 5, - - - - -

p o r

"PERFECCIONAMIENTO EN LOS SISTEMAS MECANICOS APLICABLES A MUEBLES TRANSFORMABLES"

5 Se reivindica la protección jurídica prevista en el vigente Estatuto sobre Propiedad Industrial para un perfeccionamiento en los sistemas mecánicos aplicables a muebles transformables, cuya novedad con relación a cuanto se ha practicado en la materia hasta el momento presente, lo hace acreedor del privilegio de explotación exclusiva que preceptúa el mencionado cuerpo legal.

10 En la hoja de planos que se acompaña, se representa un posible caso de realización en la práctica, el cual se cita a título de ejemplo ilustrativo de la redacción de la presente memoria descriptiva y, por consiguiente, sin carácter limitativo alguno.

- 2 -



287827

15

Haciendo referencia a la numeración convencional dada en la hoja de planos a las diversas partes y piezas componentes del objeto, a continuación se detalla su construcción y características.

20

Este sistema de articulación está constituido esencialmente por un soporte (1) fijado al costado ó larguero interior del mueble transformable de los llamados sofá-cama.

En dicho soporte quedan previstos puntos de giro (2) para unas palancas de oscilación (3) y (4). Estas palancas se encuentran dobladas en forma de "cuatro" a fin de ganar espacio y, de esta forma, que el asiento y respaldo del mueble queden perfectamente unidos a los brazos del mueble.

25

Un muelle (5) va fijo por un extremo a una orejeta (6) solidaria al soporte (1) mientras que por el extremo opuesto queda fijado en un orificio de una pletina de juego (7) que gira en un punto de articulación (8) previsto en la palanca (4).

30

En el extremo de esta palanca (4) va articulada, mediante otro punto de giro, una bisagra (9) atornillada al respaldo del mueble, mientras que otra bisagra (10) queda atornillada al asiento, girando ambas bisagras en un eje (11).

35

En dicho eje (11) gira además el extremo de la palanca (3) citada anteriormente.

Un brazo (12) va articulado en otro punto de giro (13) previsto en la bisagra (9) perteneciente al respaldo. Este brazo actúa de soporte de uno o varios gatillos (14) según se desee dar una o varias inclinaciones al respaldo del mueble. El gatillo gira a su vez sobre un pequeño eje (15) fijo en el brazo.

40

En la bisagra (10) correspondiente al asiento, queda prevista una anilla de anclaje (16) dentro de la cual se despla-



287827

za el extremo libre del brazo porte-gatillo (12).

45

A fin de mantener este brazo (12) en su posición más baja obligándole a quedar encastrado en la anilla de encaja (16) (para cuyo efecto el brazo presenta una escotadura) queda montado un resorte (17) en la bisagra (9) el cual ataca sobre el extremo de articulación del citado brazo porte-gatillo (12).

50

El funcionamiento del sistema es como sigue: Para pasar de la posición del mueble como sofá a cama, la bisagra (10) correspondiente al asiento en posición vertical gira hasta que la anilla (16) se zafa del primer diente del gatillo (14). La anilla mencionada resbala sobre el brazo (12) hasta que la bisagra (10) permite al asiento colocarse en posición horizontal, simultáneamente, la bisagra (9) perteneciente al respaldo efectúa un giro de 90° en virtud del juego creado por las palancas (3) y (4) con lo que el respaldo adopta posición horizontal al mismo nivel que el asiento quedando transformado el mueble de sofá a cama.

55

60

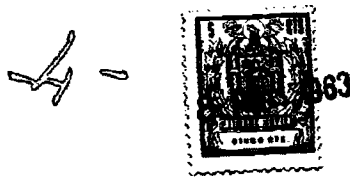
Para realizar la transformación de cama a sofá se procede a la inversa, es decir: Al hacerse subir al asiento, gira la bisagra (10) hasta que la anilla (16) encastra en la muesca del brazo (12). Al volver a descender el asiento, por medio del juego de palancas (3) y (4) se levanta el respaldo girando la bisagra (9) para ocupar su primitiva posición como sofá.

65

Descrito y representado el objeto de esta memoria, se declara como de propia invención y como no practicada en España; asimismo, se hace la salvedad de que los detalles accidentales de forma, tamaño y materiales utilizados en su construcción podrán ser objeto de su alteración, sin que tal motivo desvirtúe la esencialidad que caracteriza a dicho objeto.

70

E O T A



287827

EN RESUMEN: La presente patente de invención que, por veinte años, se solicita para España, ha de recaer sobre las siguientes reivindicaciones:

75

1ª.- "PERFECCIONAMIENTO EN LOS SISTEMAS MECANICOS APLICABLES A MUEBLES TRANSFORMABLES", que se caracteriza esencialmente por estar constituido por un soporte fijado al costado interior del mueble, en cuyo soporte quedan previstos puntos de giro para unas palancas dobladas en forma de "cuatro", yendo un muelle fijo a una orejeta del citado soporte y a una pletina de juego articulada en un punto de giro perteneciente a una de las mencionadas palancas.

80

2ª.- "PERFECCIONAMIENTO EN LOS SISTEMAS MECANICOS APLICABLES A MUEBLES TRANSFORMABLES", según la reivindicación anterior, que se caracterizan porque en el extremo de la palanca ultimamente citada en la reivindicación precedente, va articulada una bisagra atornillada al respaldo del mueble, mientras que otra bisagra, perteneciente al asiento, gira con la anterior en un eje, en el que va fijo el extremo de la otra palanca del sistema.

85

90

3ª.- "PERFECCIONAMIENTO EN LOS SISTEMAS MECANICOS APLICABLES A MUEBLES TRANSFORMABLES", según las reivindicaciones anteriores, que se caracteriza porque en la bisagra perteneciente al respaldo va articulado en su correspondiente punto de giro un brazo que actúa de soporte de uno o varios gatillos montado sobre un pequeño eje fijo en dicho brazo.

95

4ª.- "PERFECCIONAMIENTO EN LOS SISTEMAS MECANICOS APLICABLES A MUEBLES TRANSFORMABLES", según las reivindicaciones anteriores, que se caracteriza porque en la bisagra perteneciente al asiento queda prevista una anilla de anclaje, dentro de la cual se desplaza el extremo libre del brazo porta-gatillo, el

100

-5-



287827

105

cual es oprimido contra dicha anilla mediante un resorte mon-
tado en la bisagra perteneciente al respaldo, de modo que el
brazo porta-gatillo queda encastrado en la citada anilla pa-
ra lo cual el primero presenta una escotadura cerca del eje
del gatillo.

5ª.- Por último, se reivindica la protección jurídica que,
por veinte años, se solicita para España, - - - - -

110

p o r

" PERFECCIONAMIENTO EN LOS SISTEMAS MECANICOS APLICABLES A
MUEBLES TRANSFORMABLES "

115

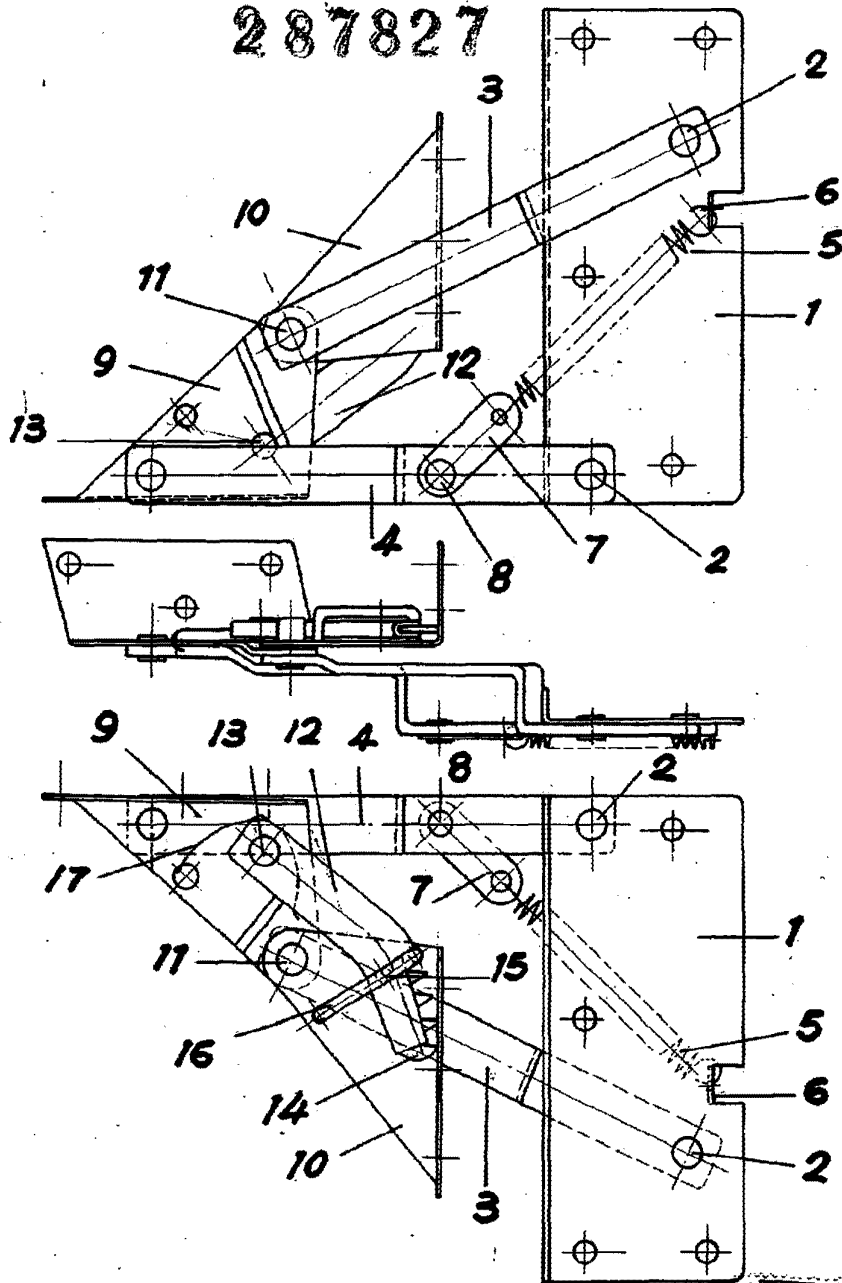
todo conforme queda expresado en la presente memoria descrip-
tiva que consta de cinco folios escritos por una sola cara
y una hoja de planos que se acompaña.

Madrid, 8 de Mayo de 1.963

P. A.,

PEDRO FELIU MASA
P.P.

287827



Escala variable

Madrid 8 MAY. 1963

P.A.

PEDRO FELIU MORA
P.P.

