

(19) ES (21) (22)	(11) NUMERO 287822	(10) Y
	FECHA DE PRESENTACION 3 Julio 1.985	



ESPAÑA
ag.

MODELO DE UTILIDAD

1- ENE. 1986

(30) PRIORIDADES:	(31) NUMERO	(32) FECHA	(33) PAIS
-------------------	-------------	------------	-----------

(47) FECHA DE PUBLICIDAD	(51) CLASIFICACION INTERNACIONAL G09F 3/14
--------------------------	---

(54) TITULO DE LA INVENCIÓN "PRECINTO MEJORADO"
--

(71) SOLICITANTE (S) D. VICENTE PALOP ARCON
--

DOMICILIO DEL SOLICITANTE Carricola nº 5 - 46017-VALENCIA
--

(72) INVENTOR (ES)

(73) TITULAR (ES)

(74) REPRESENTANTE D. BERNARDO UNGRIA GOIBURU
--

1 El Estatuto vigente sobre Propiedad Industrial, de
26 de Julio de 1929, en su texto refundido publicado el 30
de Abril de 1930, establece los caracteres de patentabili-
dad de las invenciones de tipo industrial que tienen por
5 objeto obtener ventajas sobre lo ya conocido, admitiendo
por consiguiente como patentables, las nuevas máquinas, a-
paratos, instrumentos, procesos de fabricación, etc. La am-
plitud de conceptos previstos como patentables, ha llevado
al legislador a aclarar (Artº. 46) que la enumeración con-
10 tenida en dicho cuerpo legal es puramente enunciativa y no
limitativa, haciéndola extensiva incluso a los descubrimien-
tos de tipo científico (Artº. 47).

El Decreto de 26 de Diciembre de 1947, recogiendo
la Orden de 18 de Noviembre de 1935, confirma el criterio
15 legal de que también serán patentables los instrumentos, ob-
jetos, o partes de los mismos, que aporten a la función a
que son destinados, un beneficio o efecto nuevo, y en defi-
nitiva que constituyan una mejora sustancial sobre lo ante-
riormente conocido.

20 Pues bien, a tenor de lo expuesto, y en base al ar-
ticulado que recoge los conceptos expresados, debe conside-
rarse, que la invención a que se refiere la presente memo-
ria, constituye una novedad industrial, con características
y ventajas que la hacen merecedora del privilegio de explo-
25 tación exclusiva que por ella se solicita, premiando así
los méritos de quien aporta a la industria del país una me-
jora efectiva y precisamente comprendida entre las enuncia-
das por la Ley como patentables. (Arts. 46 y 47 en relación
con el 171, en su nueva redacción afectada por la Orden de
30 18 de Noviembre de 1.935).

1 La presente invención por la cual se solicita el
privilegio de modelo de utilidad, según se indica en el --
enunciado de esta memoria descriptiva, consiste en un pre-
cinto mejorado, cuya configuración se basa en el tipo de --
5 los constituidos por una cinta rectangular notablemente ---
alargada y estrecha, de poco espesor y flexible para poder
anudarse alrededor del cuerpo a precintar, la cual cinta va
provista en sus dos caras de dientes triangulares e inclina
dos en un mismo sentido para quedar retenidos sin possibili-
10 dad de retroceso en el paso angosto de un cajetín que com-
porta solidariamente la cinta en el extremo opuesto al de --
los dientes.

 El objeto de la invención es aportar al mercado -
un sistema de seguridad en este tipo de precintos para cuyo
15 efecto se ha mejorado la estructura del cajetín, dotándolo
de una delgada pared exterior sensible a cualquier foco de
calor, de manera que si se pretende violar el precinto me--
diante un elemento calorífugo de temperatura superior a la
20 ambiental, la pared exterior del cajetín se deforma sin da-
ñar la pared interna de cierre del precinto que se encuentra
convenientemente aislada y cuya deformación indica al usua-
rio que el precinto ha podido ser forzado.

 Para tal fin el precinto mejorado, objeto de la -
invención se caracteriza por establecer sobre el exterior de
25 las paredes del cajetín de cierre del precinto, otras pare-
des determinantes de cámaras de aislamiento destinadas a --
proteger a las paredes del cajetín propiamente dicho del --
acercamiento de focos de calor que modificarán la estructura
de las paredes externas del cajetín pero no las internas --
30 que determinan el cierre del precinto.

1 Para ayudar la comprensión de la idea expuesta se
acompaña a la presente memoria descriptiva, como parte inte-
grante de la misma, un juego de dibujos en los cuales se ha
representado el objeto de la invención sin que deba enten-
5 derse que la representación gráfica aludida constituya una
limitación de las características peculiares de esta solici-
tud.

10 La figura primera representa una vista en alzado
lateral del precinto, con el cajetín extremo seccionado en
sentido longitudinal y transversal. En ella, se observa que
la cinta que integra el precinto, presenta por sus dos ca-
ras unos dientes triangulares e inclinados en un mismo sen-
tido para penetrar en el paso angosto de un cajetín, que --
comporta solidariamente la cinta en un extremo. Las paredes
15 internas del cajetín presentan unas uñetas que una vez han
penetrado los dientes no pueden retroceder al tropezar o ha-
cer tope con ellas. El citado cajetín queda configurado por
una doble pared, que determina una cámara aislante alrededor
del paso angosto del cajetín.

20 La figura segunda representa una vista en planta
del precinto. En ella se observa que la cinta presenta los
dientes de forma que abarcan parcialmente su anchura, ensan-
chándose dicha cinta por un extremo donde comporta inferior-
mente asociado el cajetín. Asimismo la cinta cuenta con dos
25 puntas de contorno elíptico previstas para enclavarse en el
cuerpo a precintar.

 Una vez detalladas las figuras que integran el jue-
go de dibujos, vamos a enumerar los distintos elementos que
constituyen el objeto de la invención.

30 El precinto está constituido por una cinta -1- ---

1 alargada de poco espesor y flexible, la cual está provista de dientes triangulares -2- que afectan a las dos caras de la cinta, siendo dichos dientes triangulares e inclinados - en un mismo sentido.

5 La cinta cuenta a su vez con unas puntas -3- de contorno elíptico para enclavarse en el cuerpo a precintarse, así como una extensión extrema -4- que se prolonga por una de sus caras en un cajetín -5-.

10 Dicho cajetín queda configurado por una doble pared -6- y -7- que determinan unas cámaras aislantes -8-.

Las paredes internas -6- del cajetín determinan un paso -9- que se estrecha por una zona intermedia -10- al presentar las paredes unos salientes a modo de patillas -11-.

15 Todo ello está dispuesto de forma que al penetrar el extremo de la cinta provista de dientes en el cajetín, - por el paso angosto que éste presenta, quedará retenida sin posibilidad de salir de su alojamiento al hacer tope el escalón de los dientes con las patillas internas -11- de las paredes -6- del cajetín propiamente dicho.

20 Este cajetín presenta una configuración especial de seguridad, determinada por la constitución de la pared exterior -7- convenientemente aislada de las paredes internas -6- por las cámaras -8-, previstas para evitar la violación del cierre del precinto, ya que al aplicar un foco de calor al cajetín se deformarían las paredes externas -7- sin perjudicar a las paredes internas de retención de la cinta del precinto.

25
30 Esta deformación de las paredes externas del cajetín sirven a su vez de indicador para el usuario de que se

1 ha pretendido violentar el precinto.

5

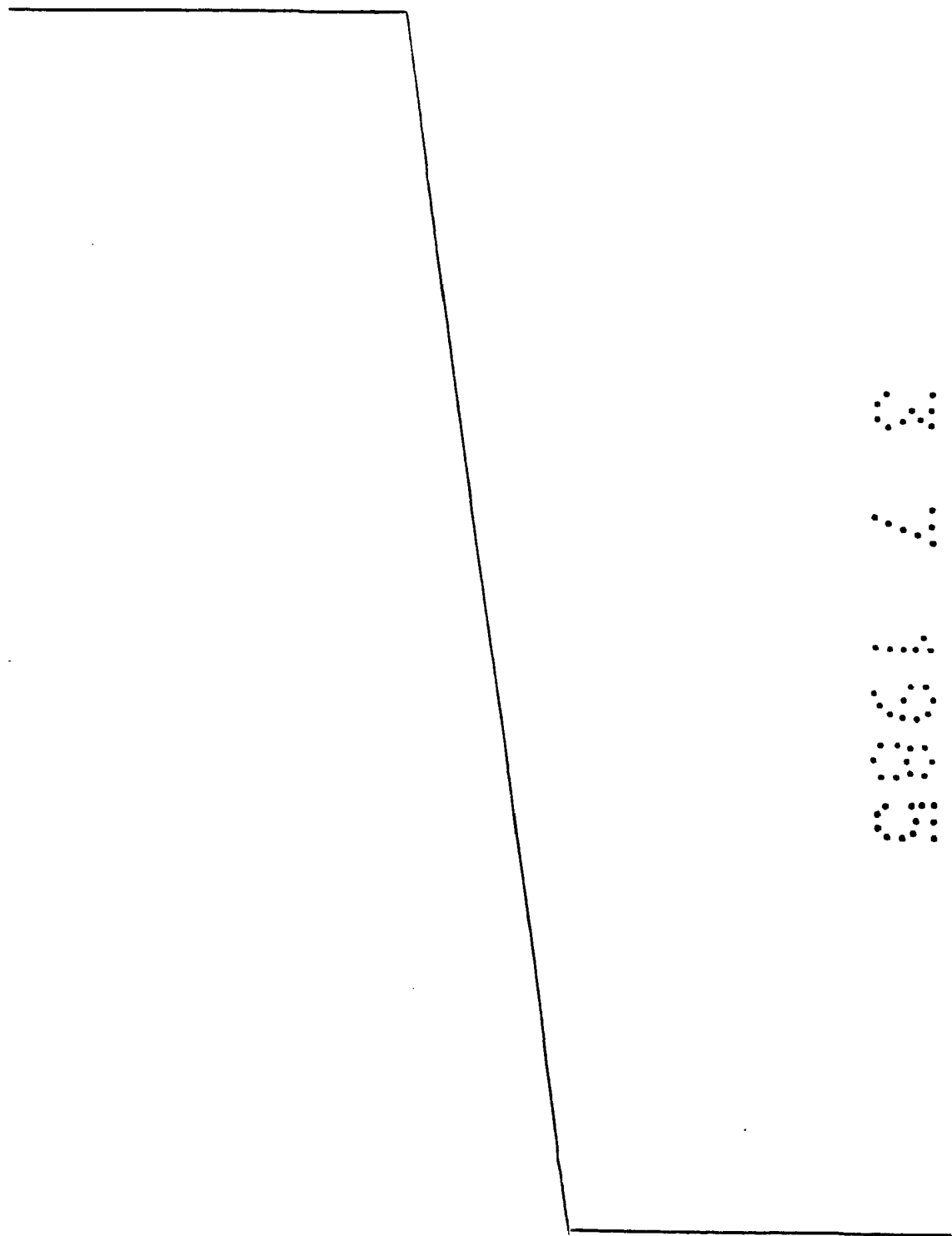
10

15

20

25

30



W
V
U
T
S

1 Hecha la descripción a que se refiere la memoria
que antecede, es preciso insistir en que los detalles de
realización de la idea expuesta, pueden variar, es decir,
que pueden sufrir pequeñas alteraciones, basadas siempre
5 en los principios fundamentales de la idea, que son en esen-
cia los que quedan reflejados en los párrafos de la descrip-
ción hecha. En efecto, el Artículo 48 del Estatuto vigente
sobre Propiedad Industrial, establece como no patentables,
en su apartado tercero, "los cambios de forma, dimensiones,
10 proporciones y materias de un objeto ya patentado" fijando
así el criterio del legislador en el sentido de que paten-
tada una idea que pueda dar lugar a una realidad práctica
e industrializable, nadie podrá apoyarse en ella para, a
pretexto de haber introducido ligeras modificaciones, pre-
15 sentarla como nueva y propia.

Este principio, en cuanto al alcance de la protec-
ción del objeto patentado se refiere, se halla confirmado
por numerosas Sentencias del Tribunal Supremo, y entre -
20 ellas, como más terminantes, en las de fechas 16 de octubre
de 1954, 23 de enero de 1959, 20 de marzo de 1964 y otras.

Establecido el concepto expresado, en cuanto a la
amplitud que debe darse a la protección solicitada, se re-
dacta a continuación la Nota de Reivindicaciones, de acuer-
do con lo que se establece en el último párrafo del apar-
25 tado tercero del Artículo 100 de la Ley, sintetizando así
las novedades que se desean reivindicar:

NOTA DE REIVINDICACIONES

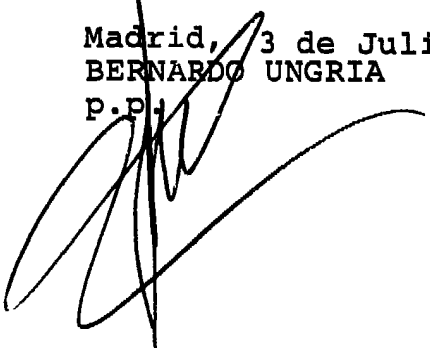
En resumen, el privilegio de explotación exclusi-
va que se solicita, recaerá sobre las reivindicaciones si-
30 guientes:

1 1a.- PRECINTO MEJORADO, del tipo de los constitui-
dos por una cinta rectangular notablemente alargada y estre-
cha, de poco espesor y flexible, que está provista de aien-
tes triangulares e inclinados en un mismo sentido, que afec-
5 tan a las dos caras de la cinta, que es solidaria por un ex-
tremo de un cajetín provisto de un paso angosto para ser --
atravesado por la cinta y realizar su retención sin posibi-
lidad de retroceso, y se caracteriza por establecer sobre -
el exterior de las paredes del cajetín otras paredes deter-
10 minantes de correspondientes cámaras de aislamiento destina-
das a proteger a las paredes del cajetín propiamente dicho
del acercamiento de focos de calor, destinados a modificar
su estructura.

15 2a.- Se reivindica, por último, como objeto sobre
el que ha de recaer el modelo de utilidad que se solicita:-
PRECINTO MEJORADO.

 Todo conforme queda descrito y reivindicado en la
presente memoria descriptiva que consta de ocho pági-
20 nas mecanografiadas y dibujos adjuntos.

Madrid, 3 de Julio 1985
BERNARDO UNGRIA
p.p.



20

25

30

D. VICENTE PALOP ARCON

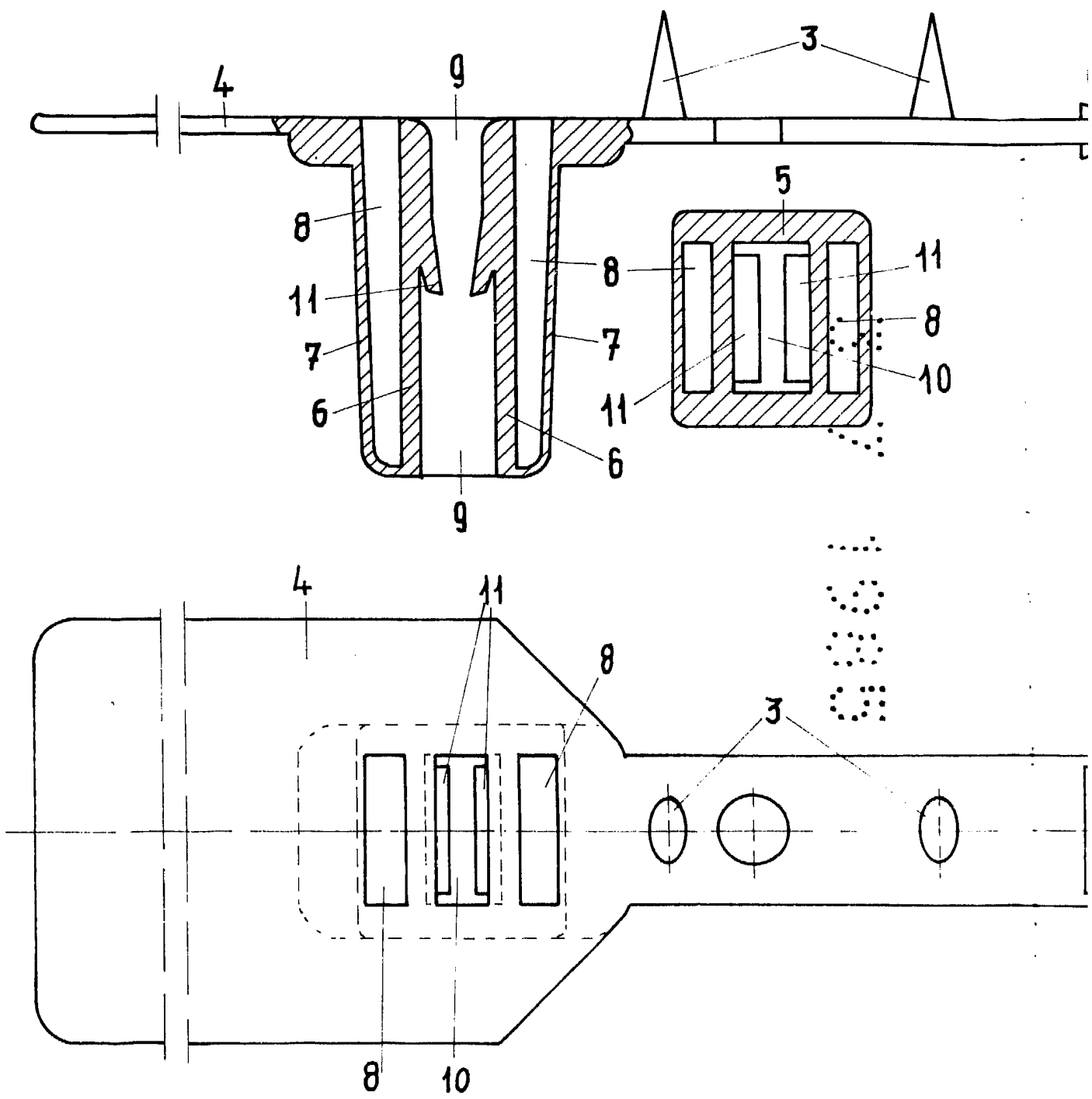


Fig.1

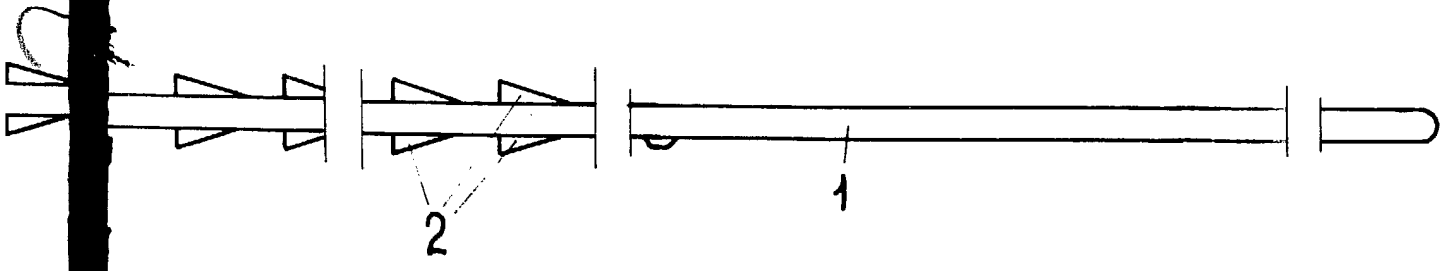
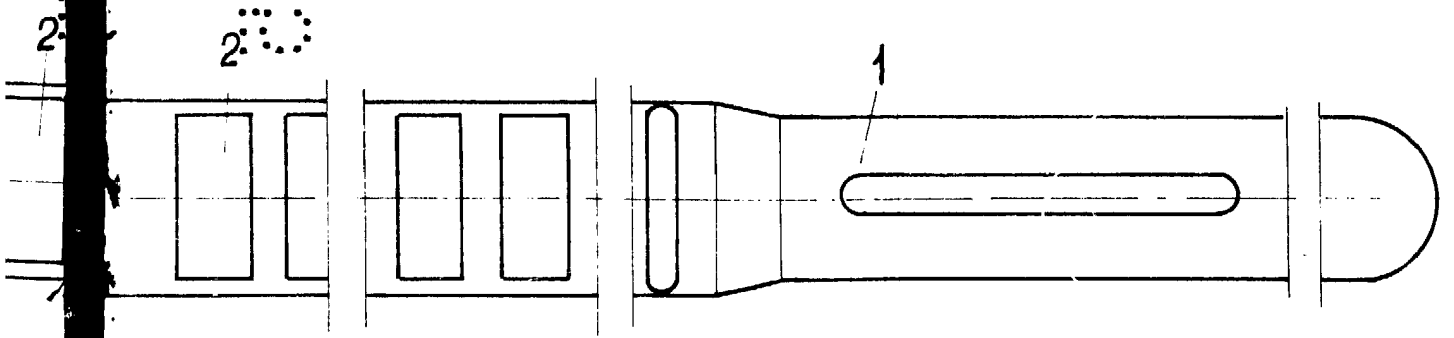


Fig.2



ESCALA VARIABLE
Madrid, 3 de Julio de 1985
BERNABO ANGELA
P.P.