

(19) ES (11) (21) (22)	NUMERO <b>287810</b>	(10) Y
	FECHA DE PRESENTACION 3 Julio 1985	



ESPAÑA

**MODELO DE UTILIDAD**

1 - F.E.E. 1986

(30) PRIORIDADES: (31) NUMERO	(32) FECHA	(33) PAIS
----------------------------------	------------	-----------

(47) FECHA DE PUBLICIDAD	(51) CLASIFICACION INTERNACIONAL A47G 19/22
--------------------------	--

(64) TITULO DE LA INVENCIÓN

**"VASO CON DISPOSITIVO SUCCIONADOR"**

(71) SOLICITANTE (S)

**D. ANTONIO FERRANDO VELA**

DOMICILIO DEL SOLICITANTE

**Felipe II, nº 7 - OLLERIA (Valencia)**

(72) INVENTOR (ES)

**D. ANTONIO FERRANDO VELA**

(73) TITULAR (ES)

**D. ANTONIO FERRANDO VELA**

(74) REPRESENTANTE

**D. JUAN LOPEZ SANCHEZ**

EXPEDIENTE: MODELO DE UTILIDAD

Titular: D. ANTONIO FERRANDO VELA

Nacionalidad: Española

Domicilio: Felipe II, nº 7 - OLLERIA (Valencia)

Objeto: "VASO CON DISPOSITIVO SUCCIONADOR"

Prioridad:



### MEMORIA DESCRIPTIVA

En el curso de la presente Memoria Descriptiva y con la ayuda del plano adjunto, van a quedar expuestas las características que ofrece un vaso con dispositivo succionador, en el que concurren las circunstancias de utilidad y novedad que exige el vigente Estatuto-Ley de Propiedad Industrial, para otorgar a su titular el privilegio de su exclusiva explotación industrial y comercial en España.

5

El objeto de este Modelo constituye una notable mejora con relación al tipo de vasos que comprenden alrededor o en su interior un tubo succionador que penetra hasta el fondo del recipiente, y que facilita la suc

10

ción del líquido que contiene.

15

Esta nueva estructura constituye una ventajosa novedad por cuanto ha sido ideada pensando, en primer lugar, en llegar a succionar la totalidad del líquido, a fin de no dejar residuos, y en segundo lugar a alcanzar el mayor grado de limpieza del vaso para nuevos y sucesivos usos, siendo por todo ello una garantía en cuanto a higiene y seguridad de no producirse mezclas o impurezas de mal sabor, en los sucesivos empleos del vaso.

20

25

Para facilitar la comprensión de la estructura objeto de este Modelo, se ha considerado oportuna la incorporación de una lámina de dibujos, en la que se ofrece un caso práctico de realización, con la natural aclaración de que estos dibujos sólo constituyen un ejemplo ilustrativo, y no deberán ser considerados como limitación del alcance de este Modelo.

30

35

En la lámina de dibujos, la figura 1ª nos muestra una vista en alzado de este vaso, del tipo que el elemento succionador se halla situado en el interior del vaso, arrollado y unido a su periferia; la figura 2ª constituye una vista de la parte inferior o planta del vaso; la figura 3ª nos muestra una vista del vaso según la sección A-A' de la figura 1ª, y la figura 4ª, asimismo en alzado nos muestra la parte inferior del vaso según una sección practicada B-B' de la figura 3ª.

40

Haciendo referencia a las precitadas figuras, señalamos con -1- al vaso, troncocónico o cilíndrico con su fondo -2-, y señalando con -3- a la faldilla o reborde que crea una oquedad o vaciado en la parte inferior del -

45 vaso. Con -4- señalamos al tubo succionador, que en este caso va arrollado y formando espiral alrededor del vaso -1-, con su extremo de succión -5- y el extremo inferior -6-, que, descendiendo por debajo del nivel del fondo del vaso, penetra por debajo de dicho fondo a través del tabique o faldilla -3-, introduciéndose en un cajeadado que está situado por debajo del fondo y concluye en la boca -8- que apunta a un cajeadado al que se tiene acceso desde el fondo -2- por un orificio circular -7-.

50 Con esta estructura resulta evidente que al llenar el vaso, el líquido penetrará también por el orificio -7- y llenará el cajeadado inferior al fondo, y será absorbido por la boca -8-, por todo el tubo -4- hasta alcanzar el extremo superior -5-.

55 Resulta evidente que con esta estructura se consume absolutamente todo el líquido que se vierta en el vaso, hasta su última gota, evitando con ello que puedan quedar restos del líquido en puntos a los que no pueda llegar la acción de succión, y cuyos restos son los que originan las suciedades que alteran el sabor de un nuevo líquido vertido en el vaso. Esto es, que la succión del líquido es total, hasta la última gota, y la limpieza del fondo del vaso puede practicarse de una forma completa y total.

65 Suficientemente descritas las características de este nuevo modelo de vaso, sólo nos resta manifestar que serán variables las circunstancias de materiales, tamaños, formas y capacidad de los mismos, así como la situación desde el exterior del tubo succionador, siempre y

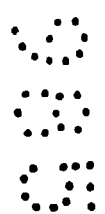
cuando estas posibles variaciones no afecten a su esencia  
lidad que se refleja en la siguiente

N O T A  
= = = =

75 Los puntos que se reivindican en el presente Mo  
delo de Utilidad, son:

80 1º.- Vaso con dispositivo succionador, del tipo  
en que este dispositivo se halla situado en el exterior -  
del recipiente, que se caracteriza porque el extremo infe  
rior penetra a través de un tabique o faldilla dispuesto  
y queda alojado en un receptáculo situado a nivel inferior  
del fondo del vaso, estando este fondo y el receptáculo -  
comunicados por un orificio, a través del cual al ser lle  
nado el vaso se llena también el receptáculo situado a in  
85 ferior nivel y desde el cual se practica la succión. Y

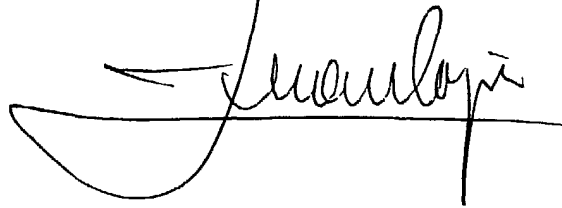
90 2º.- "VASO CON DISPOSITIVO SUCCIONADOR", de con  
formidad en un todo en lo esencial y fines industriales a  
lo descrito en la precedente Memoria Descriptiva, y gráfi  
camente representado en las figuras del plano adjunto pa  
ra su mejor comprensión.



Esta Memoria consta de CINCO hojas, escritas o mecanografiadas por una sola cara y a doble espacio en 90 líneas.

Valencia, a 28 de Junio de 1.985

Por autorización del interesado.

A handwritten signature in black ink, appearing to read 'Juan López', is written over a horizontal line. The signature is fluid and cursive.

CU  
V  
E  
E  
E

Fig. 1

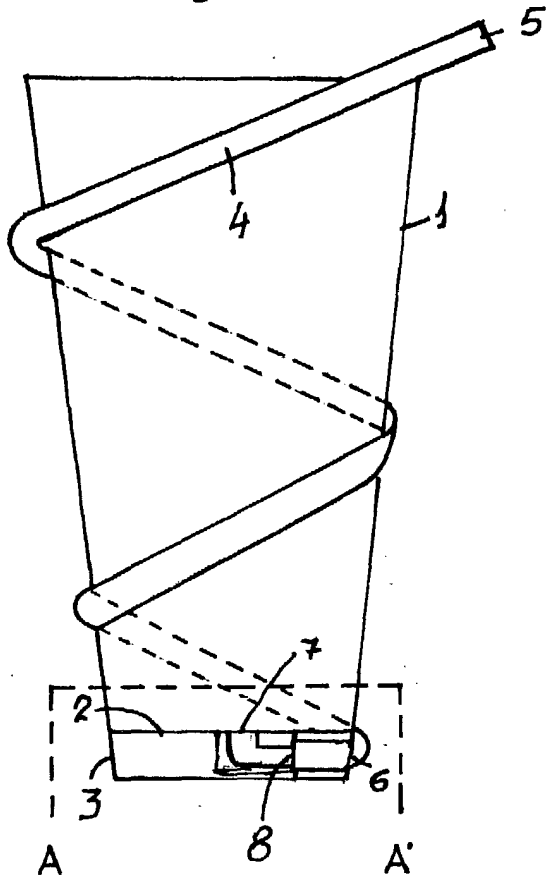
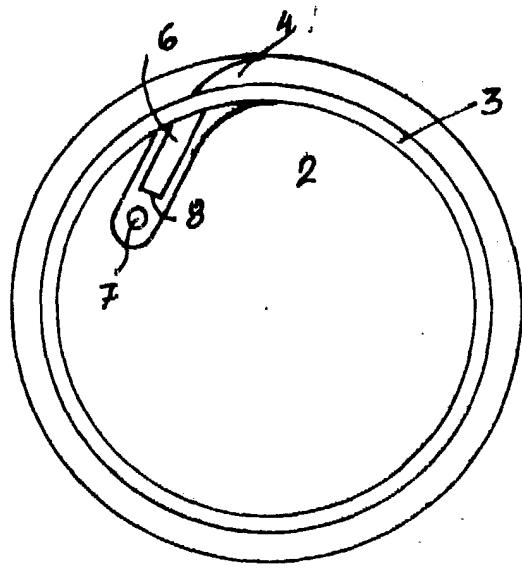


Fig. 2



Sección A-A'

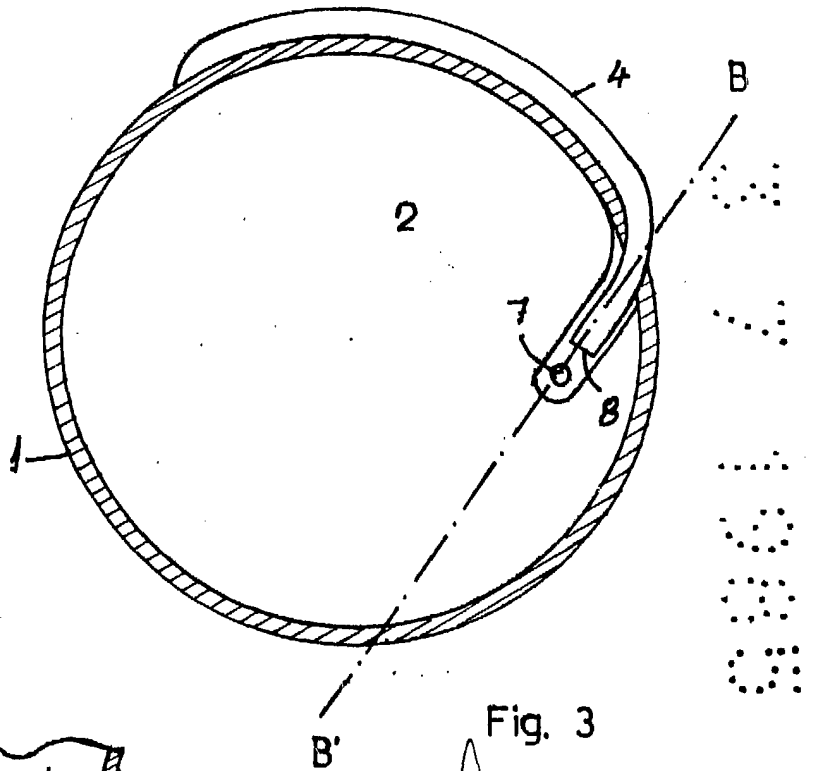
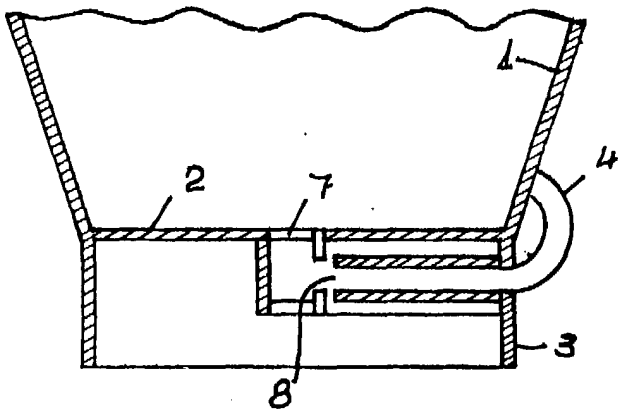


Fig. 4



Sección B-B'

Fig. 3

Escala Variable

Madrid Junio 1985

P. A.