

(10) ES (11) (21) (22)	NUMERO <b>287805</b>	(10) Y
	FECHA DE PRESENTACION <b>3 JUL. 1985</b>	



ESPAÑA

MODELO DE UTILIDAD

1- ENE. 1986

(30) PRIORIDADES:	(31) NUMERO	(32) FECHA	(33) PAIS
-------------------	-------------	------------	-----------

(47) FECHA DE PUBLICIDAD	(51) CLASIFICACION INTERNACIONAL A47G23/10
--------------------------	---

(54) TITULO DE LA INVENCIÓN

CIZALLA DE COCINA.

(71) SOLICITANTE (S)

D. JOSE EUGENIO OROSIO MARTIN.

DOMICILIO DEL SOLICITANTE

Polígono Industrial "CAMPOLLANO" C/H, 419 ALBACETE.

(72) INVENTOR (ES)

(73) TITULAR (ES)

(74) REPRESENTANTE

D. JOSE MIGUEL GOMEZ-ACEBO y POMBO.

El presente Modelo de Utilidad se refiere a una cizalla de cocina de fácil manejo, que permite obtener a voluntad las porciones de embutido necesarias para el momento, evitando que el resto de embutido se reseque ó haya que mantenerlo  
5 envuelto en papeles especiales ó en recipientes dentro del frigorífico.

La cizalla objeto de esta invención está constituida por una plataforma provista en uno de sus laterales de dos perforaciones donde se alojan unas guías, susceptibles de recibir  
10 unos brazos, paralelos entre sí, que denominaremos de tope, en los que se monta una placa de tope, la cual al desplazarse los brazos define el gureso de corte. Estos brazos están unidos entre sí, por un travesaño, dotado de un orificio roscado central de modo a permitir la introducción a rosca de un husillo perpendicular al travesaño que se aloja en otra perforación dispuesta  
15 en el lateral opuesto de la plataforma y que mediante su giro desde el exterior, se consigue el desplazamiento de la placa.

En uno de los ángulos adyacentes a la placa de tope está montada una columna a la que se articula una cuchilla de  
20 corte fijo a través de una orejeta dirigida opuestamente al borde constante de la misma. Mediante esta orejeta se consigue en la operación de corte un efecto de cizalla y de deslizamiento.

A fin de conseguir un corte sesgado en el embutido, está prevista sobre la plataforma una placa angular unida articuladamente por un extremo a la columna y que en su otro extremo  
25 libre es susceptible de fijarse en unos anclajes igualmente dispuestos sobre la plataforma, de modo a poder ocupar esta placa angular diferentes posiciones.

Estas y otras características se pondrán de manifiesto a continuación, con el transcurso de la descripción que sigue  
30

con referencia a las figuras de los dibujos anexos, en los que:

La figura 1 es una vista en perspectiva de la cizalla.

La figura 2 es una vista en planta.

La figura 3 es una vista lateral izquierda de la figura 1.

La figura 4 es una vista frontal de la figura 1, parcialmente seccionada.

Con referencia a la figura 1, puede verse una plataforma constituida por una placa superior 1 y paredes inferiores de apoyo 2.

Una de las paredes laterales presenta dos perforaciones por donde se introducen unos brazos 3 paralelos entre sí y a la placa superior 1, que atraviesa unas guías 4 (ver figura 4). Estos brazos se denominan de tope y llevan montada sobre ellos una placa de tope 5, finalizando en unas cabezas moleteadas 6 y estando previstos entre estas cabezas y la placa unos muelles 7 (ver figura 2).

Con referencia a la figura 2, puede verse con líneas de puntos los mencionados brazos 3 que son reunidos entre sí, por un travesaño 8, el cual dispone de un orificio roscado central de modo a recibir, a rosca, el husillo 9. Este husillo sobresale al exterior, por la pared lateral opuesta a la anteriormente citada, y finaliza en un pomo graduador 10.

Accionando el pomo graduador 10, se consigue el deslizamiento del conjunto formado por los brazos 3 y el travesaño 8 y por ende el acercamiento ó alejamiento de la placa de tope 5. Esta placa de tope definirá por tanto el grueso de corte a dar al embutido.

Volviendo de nuevo a la figura 1, puede verse como

sobre la placa 1, en un ángulo adyacente a la placa de tope 5, está dispuesta una columna 11 ranurada, susceptible de recibir articuladamente una cuchilla 12 de corte fijo.

Esta cuchilla 12 presenta en su parte de articulación a la columna 11, una orejeta 13 (ver figura 3) dirigida opuestamente al borde cortante 14. Merced a esta orejeta se consigue durante la operación de corte un efecto de cizalla y de deslizamiento. La fijación de la orejeta en la columna se consigue merced a un pasador 15 dispuesto entre las alas de la columna ranurada.

La cuchilla termina en su porción extrema libre en una empuñadura 16 de accionamiento. Para facilitar el corte del embutido, está prevista una pletina 17 de contra-corte fijada en la pared de la plataforma adyacente a la placa de tope 5.

Para apoyar el embutido durante el corte, está prevista una placa angular 18 que está unida en 19, de forma articulada, a la columna, de modo a poder definir con la cuchilla de corte, ángulos variables. Esta placa puede insertarse en unos orificios de anclaje 20, en los que queda inmóvil, pudiendo de este modo definir la inclinación del corte, deseada en cada caso.

Finalmente, la pared de apoyo 2, adyacente a la placa de tope 5, presenta una escotadura 21 a partir de su borde inferior susceptible de recibir una bandeja de recepción de las porciones cortadas.

Ni que decir tiene que podrían introducirse modificaciones de detalle, sin por ello variar el espíritu y alcance de la invención, que queda definida por las reivindicaciones que siguen.

Descrita suficientemente la naturaleza del invento,

así como la manera de realizarlo en la práctica, debe hacerse constar que las disposiciones anteriormente indicadas son susceptibles de modificaciones de detalle en cuanto no alteren su principio fundamental.

14  
15  
16  
17  
18

REIVINDICACIONES

1.- Cizalla de cocina, caracterizada porque está constituida por una plataforma, sustancialmente cuadrangular, provista, en uno de sus laterales de dos orificios susceptibles de recibir, a través de sendas guías, unos brazos paralelos entre sí, y a dicha plataforma, denominados de tope, que en su extremidad libre atraviesan una placa de tope, para finalizar en una cabeza moleteada, estando previstos, entre tales cabezas y la placa de tope, unos muelles de apriete, en el lateral opuesto de otro orificio, a través del que pasa una barra roscada paralela a los brazos citados y provista en su extremo libre de un pomo graduador, barra que atraviesa el orificio roscado de un travesaño de unión de los dos brazos de tope, de modo a conseguir el desplazamiento, a voluntad, de la placa de tope y por ende a definir el grueso de corte; y en uno de los ángulos adyacentes a la placa de tope de una columna a la que se articula una cuchilla de corte; estando previstos sobre la plataforma unos medios de apoyo lateral para establecer la inclinación del corte.

2.- Cizalla de cocina según la reivindicación 1, caracterizada porque los medios de apoyo lateral para establecer la inclinación del corte consisten en una placa angular, unida articuladamente por un extremo a la columna, para formar ángulos variables con la cuchilla de corte, estando previstos unos medios de anclaje para la fijación de la placa angular en una posición determinada.

3.- Cizalla de cocina según la reivindicación 1, caracterizada porque la plataforma está constituida por una placa superior y paredes inferiores de apoyo, presentando la pared adyacente a la placa de tope una escotadura a partir de su borde inferior susceptible de recibir una bandeja de recepción de las

porciones cortadas.

4.- Cizalla de cocina según la reivindicación 1, caracterizada porque la cuchilla presenta en su parte de articulación a la columna una orejeta dirigida opuestamente al borde cortante, a través de la cual se efectúa la articulación en la columna, de modo a conseguir en la operación de corte un efecto de cizalla y de deslizamiento.

5.- Cizalla de cocina según las reivindicaciones anteriores, caracterizada porque está prevista una pletina de contra-corte fijada en la pared de la plataforma adyacente a la placa de tope.

6.- Cizalla de cocina; tal y como queda sustancialmente descrito en la presente Memoria, e ilustrado en los dibujos adjuntos.

Esta Memoria consta de 6 hojas escritas a máquina por una sola cara.

Madrid, 3 JUL. 1985

D. JOSE EUGENIO OROSIO MARTIN.

J. M. GOMEZ ACEBO Y POMBO  
F. P. Firmado: PILAR DOMINGUEZ M.

FIG. 1

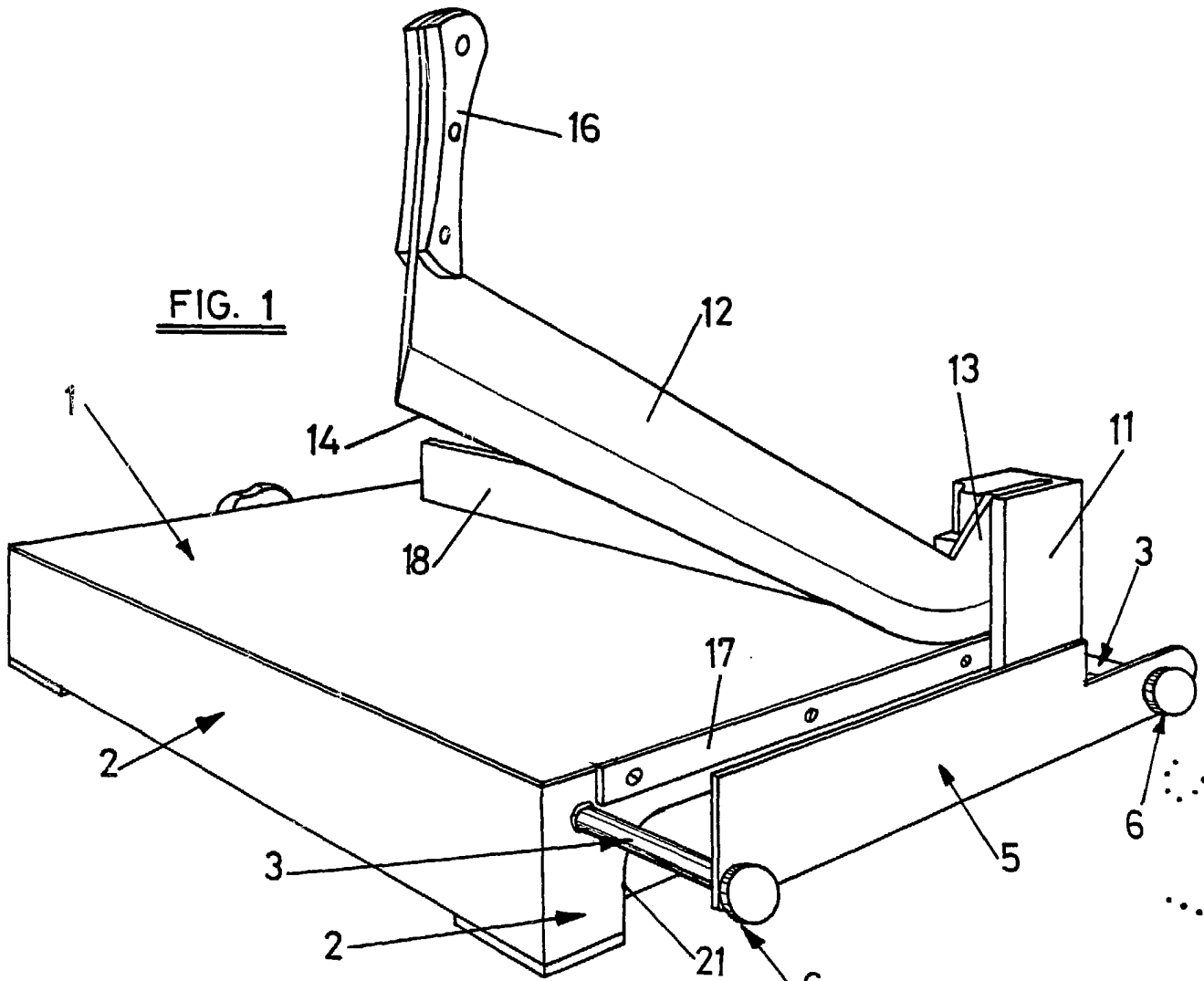
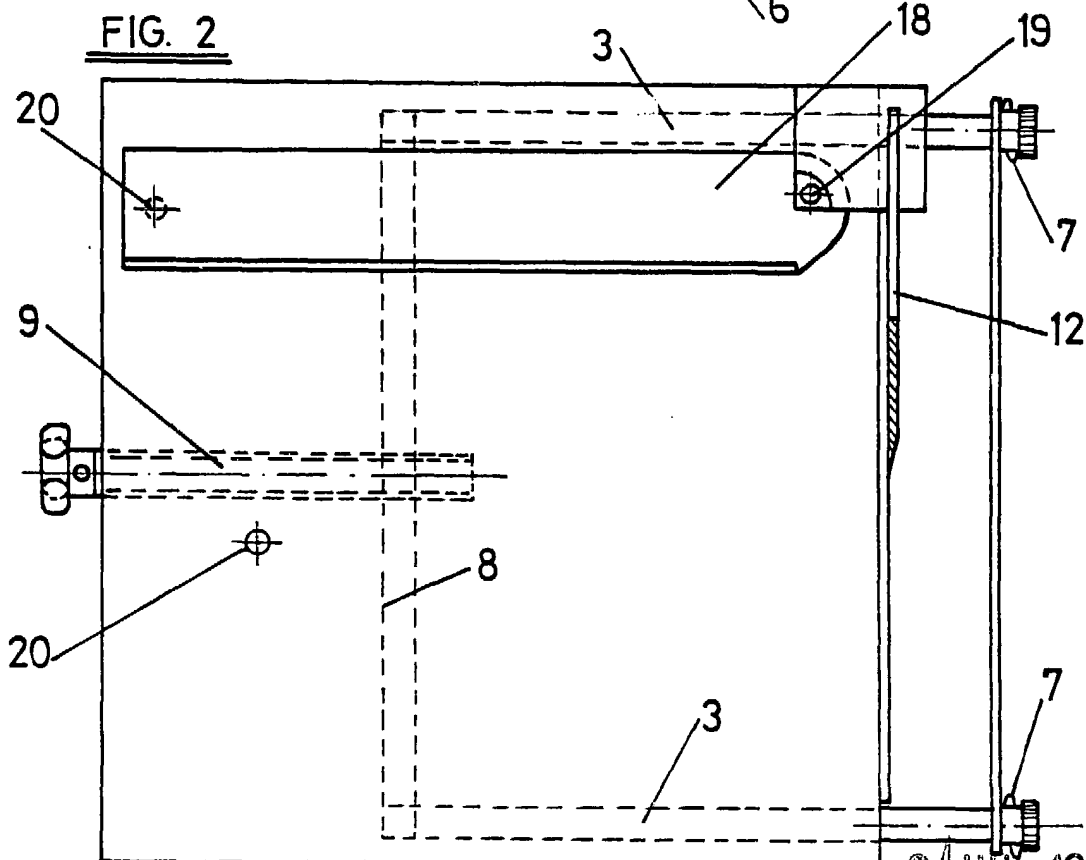


FIG. 2

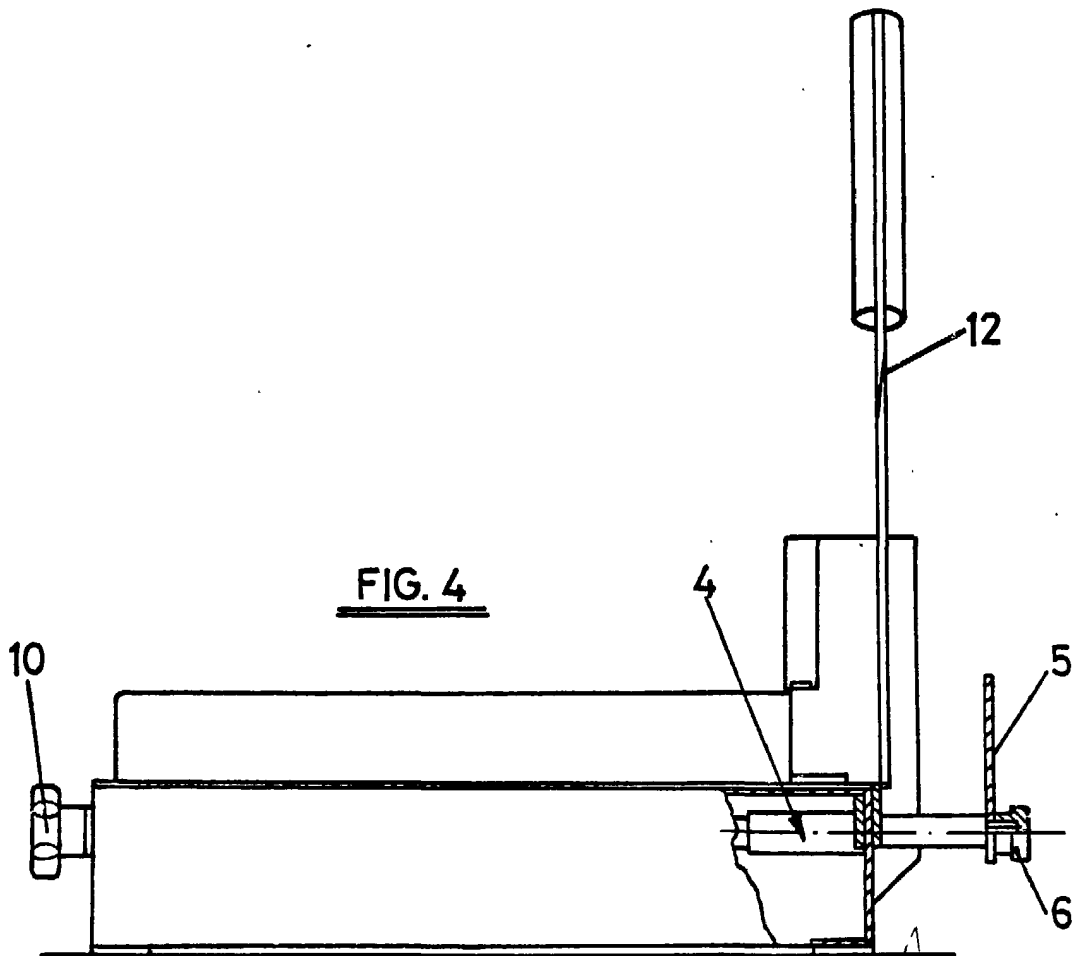
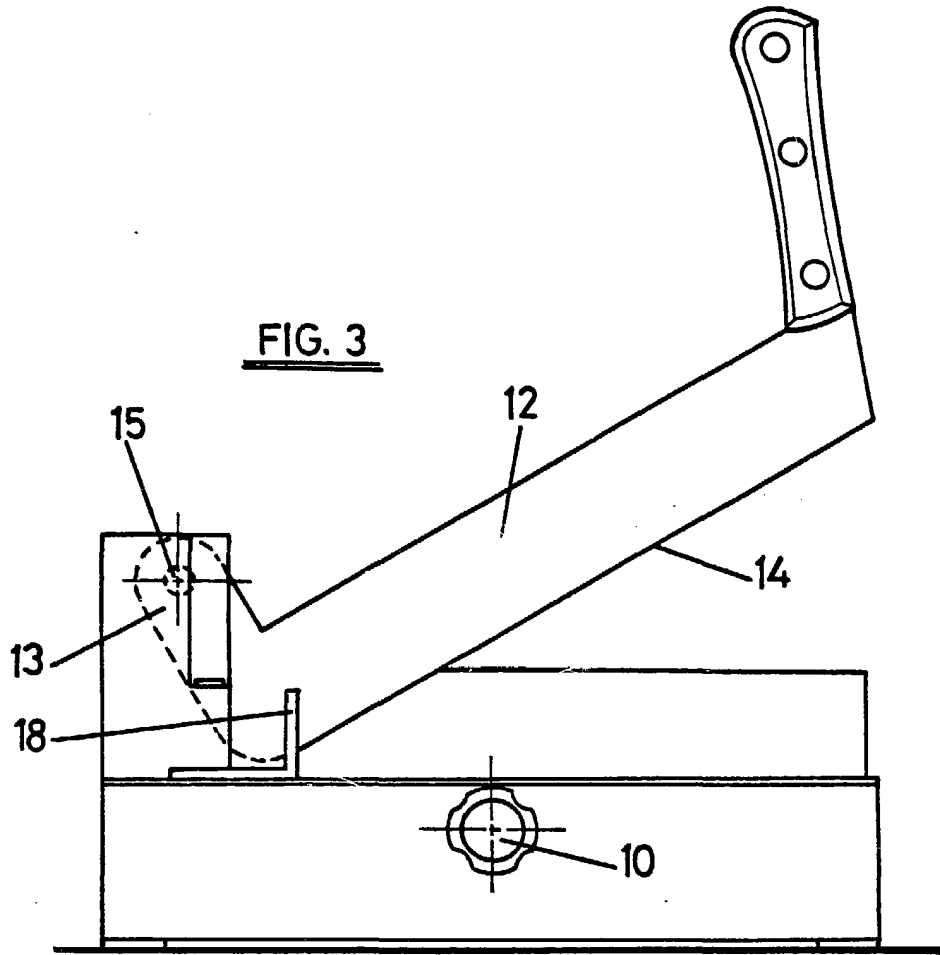


ESCALA VARIABLE.

Madrid

3 JUL. 1985

J. M. GÓMEZ-ACEBO Y POMBO  
P. P. Firmado: PILAR DOMÍNGUEZ M.



ESCALA VARIABLE.

Madrid

J. M. GÓMEZ ACEDO Y POMBO  
P. P. Firmado: PILAR DOMÍNGUEZ M.