



10 ES	11	NUMERO	2877777	10 Y
	21			
	22	FECHA DE PRESENTACION	2-7-85	

**MODELO DE UTILIDAD**

16 DIC. 1985

30 PRIORIDADES.	32 FECHA	33 PAIS
31 NUMERO		

47 FECHA DE PUBLICIDAD	51 CLASIFICACION INTERNACIONAL
	A47J48/25

54 TITULO DE LA INVENCIÓN
DISPOSITIVO PARA PELAR FRUTAS.

71 SOLICITANTE (S)
IDEAS Y DESARROLLOS, S.A.

DOMICILIO DEL SOLICITANTE
Ferraz, 4 - 28008 MADRID

72 INVENTOR (ES)

73 TITULAR (ES)

74 REPRESENTANTE
D. BERNARDO UNGRIA GOIBURU

1 El Estatuto vigente sobre Propiedad Industrial, de  
26 de Julio de 1929, en su texto refundido publicado el 30  
de Abril de 1930, establece los caracteres de patentabili-  
dad de las invenciones de tipo industrial que tienen por  
5 objeto obtener ventajas sobre lo ya conocido, admitiendo  
por consiguiente como patentables, las nuevas máquinas, a-  
paratos, instrumentos, procesos de fabricación, etc.. La am-  
plitud de conceptos previstos como patentables, ha llevado  
al legislador a aclarar (Artº. 46) que la enumeración con-  
10 tenida en dicho cuerpo legal es puramente enunciativa y no  
limitativa, haciéndola extensiva incluso a los descubrimien-  
tos de tipo científico (Artº. 47).

El Decreto de 26 de Diciembre de 1947, recogiendo  
la Orden de 18 de Noviembre de 1935, confirma el criterio  
15 legal de que también serán patentables los instrumentos, ob-  
jetos, o partes de los mismos, que aporten a la función a  
que son destinados, un beneficio o efecto nuevo, y en defi-  
nitiva que constituyan una mejora sustancial sobre lo ante-  
riormente conocido.

20 Pues bien, a tenor de lo expuesto, y en base al ar-  
ticulado que recoge los conceptos expresados, debe conside-  
rarse, que la invención a que se refiere la presente memo-  
ria, constituye una novedad industrial, con características  
y ventajas que la hacen merecedora del privilegio de explo-  
25 tación exclusiva que por ella se solicita, premiando así  
los méritos de quien aporta a la industria del país una me-  
jora efectiva y precisamente comprendida entre las enuncia-  
das por la Ley como patentables. (Arts. 46 y 47 en relación  
con el 17º, en su nueva redacción afectada por la Orden de  
30 18 de Noviembre de 1.935).

1           La presente invención, según se expresa en el enun-  
ciado de esta Memoria descriptiva, consiste en un disposi-  
tivo para pelar frutas.

5           En líneas generales, el dispositivo para pelar  
frutas objeto de la presente invención, se constituye me-  
diante una placa rectangular alargada de conformación ar-  
queada en sentido longitudinal, en cuya cara convexa dis-  
pone de un saliente a modo de asidero mientras que en su  
10           cara cóncava dispone descentradamente de un diente con fi-  
lo vertical, a la vez de que los bordes menores de la placa  
se encuentran ligeramente afilados.

          Concretamente la superficie cóncava de la placa  
se adapta sobre la superficie de la piel de la fruta a pe-  
lar, con el diente incidiendo en la citada piel, todo ello  
15           de tal manera que al deslizar la placa sobre la superficie  
de la piel, el filo vertical del diente, produzca una in-  
cisión sobre la piel en un sentido de la generatriz. Des-  
pués de realizar diversas incisiones sobre la piel, se con-  
seguirán porciones de piel que podrán ser separadas al in-  
20           cluir entre el fruto y la piel los bordes ligeramente afi-  
lados que presenta la placa en sus bordes menores.

          Para complementar la descripción que seguidamente  
se va a realizar y con el fin de ayudar a la mejor compren-  
25           sión de las características del invento, se acompaña a la  
presente Memoria descriptiva una hoja de dibujos donde se  
ha representado lo siguiente:

          La figura 1 muestra una vista en alzado del disposi-  
tivo para pelar fruta objeto de la presente invención.

30           La figura 2 corresponde a una vista en alzado la-  
teral del dispositivo objeto de la presente invención.

1

Por último, al figura 3 corresponde a una vista en planta superior del dispositivo objeto de la presente invención.

5

Como puede observarse, a tenor de los planos comentados, el dispositivo para pelar frutas objeto de la presente invención, se constituye mediante una placa rectangular 1 alargada y arqueada en sentido longitudinal.....

10

La placa 1 en su superficie convexa 2 dispone en una zona excéntrica, de un saliente 3 anular a modo de asidero.

15

El asidero 3 divide a la placa 1 en dos posiciones desiguales, una porción menor 4 y una porción mayor 5. El asidero anular 3 y la placa 1 están realizados en una misma operación de moldeo y pueden disponer de un tirante de refuerzo 6. El tramo 5 de placa mayor presenta en el extremo de su superficie convexa unos salientes en media caña 7, mientras que los extremos o bordes menores 8 y 9 de la placa se encuentran ligeramente afilados.

20

La superficie convexa 10 de la placa 1 presenta en una zona descentrada un diente 11 provisto de un filo cortante y vertical 12.

25

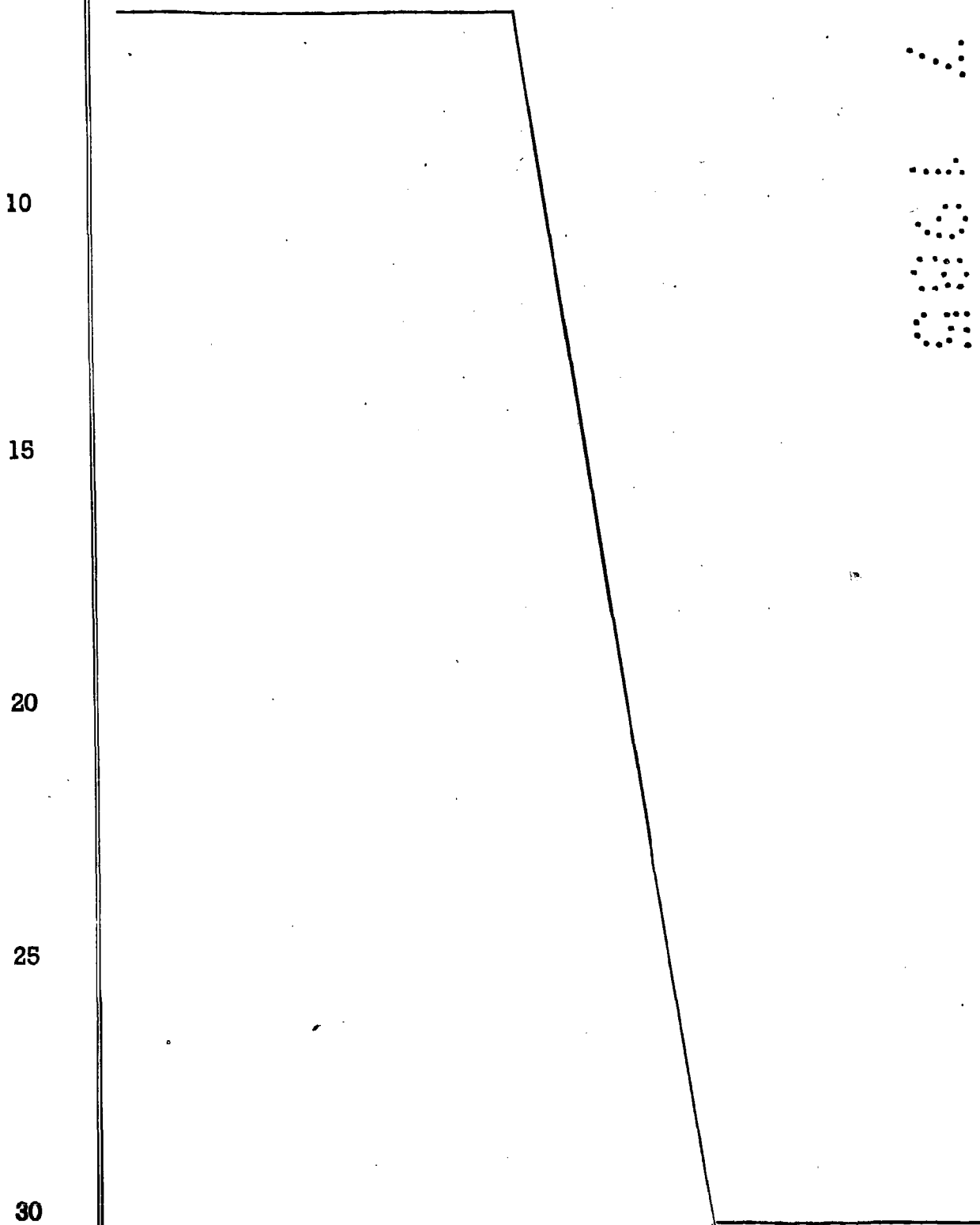
Con esta estructura, el dispositivo para pelar frutas, actúa de la forma siguiente:

Una vez cogido el dispositivo por el asidero 3, en el que se incluye normalmente el dedo de una mano, la superficie 10 cóncava se dispone sobre la superficie de la piel de tal manera que el diente 11 quede clavado en ella.

30

Al deslizar todo el conjunto sobre la superficie, se producen incisiones en el sentido de la generatriz de la

1 fruta, mediante el filo 12 vertical del diente 11, obte-  
niéndose así porciones de piel que posteriormente serán se-  
paradas de la fruta al incluir entre la fruta y la piel -  
cualquiera de los bordes menores 8 y 9, que irán produciendo  
5 do la separación de las porciones de piel.



10

15

20

25

30

1 Hecha la descripción a que se refiere la memoria  
que antecede, es preciso insistir en que los detalles de  
realización de la idea expuesta, pueden variar, es decir,  
que pueden sufrir pequeñas alteraciones, basadas siempre  
5 en los principios fundamentales de la idea, que son en esen  
cia los que quedan reflejados en los párrafos de la descrip  
ción hecha. En efecto, el Artículo 48 del Estatuto vigente  
sobre Propiedad Industrial, establece como no patentables,  
en su apartado tercero, "los cambios de forma, dimensiones,  
10 proporciones y materias de un objeto ya patentado" fijando  
así el criterio del legislador en el sentido de que paten-  
tada una idea que pueda dar lugar a una realidad práctica  
e industrializable, nadie podrá apoyarse en ella para, a  
pretexto de haber introducido ligeras modificaciones, pre-  
15 sentarla como nueva y propia.

Este principio, en cuanto al alcance de la protec-  
ción del objeto patentado se refiere, se halla confirmado  
por numerosas Sentencias del Tribunal Supremo, y entre  
ellas, como más terminantes en las de fechas 16 de Octubre  
20 de 1954, 23 de Enero de 1959, 20 de Marzo de 1964 y otras.

Establecido el concepto expresado, en cuanto a la  
amplitud que debe darse a la protección solicitada, se re-  
dacta a continuación la Nota de Reivindicaciones, de acueru  
do con lo que se establece en el último párrafo del apar-  
25 tado tercero del Artículo 100 de la Ley, sintetizando así  
las novedades que se desean reivindicar:

#### NOTA DE REIVINDICACIONES

En resumen, el privilegio de explotación exclusi-  
va que se solicita, recaerá sobre las reivindicaciones si-  
30 guientes:

1                   1. DISPOSITIVO PARA PELAR FRUTAS, que esencial-  
mente se caracteriza por constituirse mediante una placa  
rectangular alargada y arqueada en sentido longitudinal,  
que dispone en una zona excéntrica de su superficie conve-  
5                   xa, de un saliente anular a modo de asidero, que divide a  
la placa en dos tramos desiguales, presentando en el tramo  
mayor y sobre la citada superficie convexa y en una zona  
extrema de unos salientes transversales, a la vez de que  
10                   los dos bordes menores de la placa se encuentran ligera-  
mente afilados, presentando además en la superficie cóncava  
y en una situación excéntrica, un diente provisto de -  
una superficie afilada en situación vertical.

                  2. Se reivindica por último como objeto sobre el  
que ha de recaer el Modelo de Utilidad que se solicita:  
15                   DISPOSITIVO PARA PELAR FRUTAS.

                  Todo conforme queda descrito y reivindicado en la  
presente Memoria descriptiva que consta de siete páginas me-  
canografiadas y dibujos adjuntos.

20                   Madrid, 2 de Julio de 1985

BERNARDO LINGRIA

D.P.



25

30

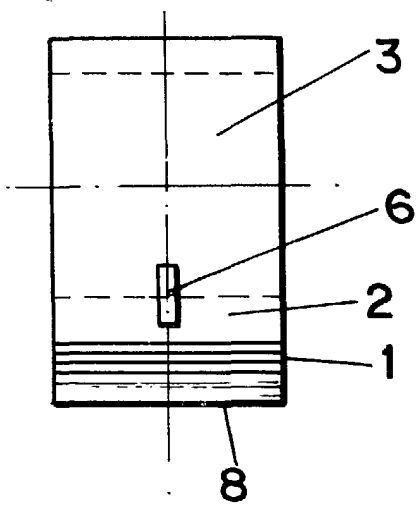


FIG. 1

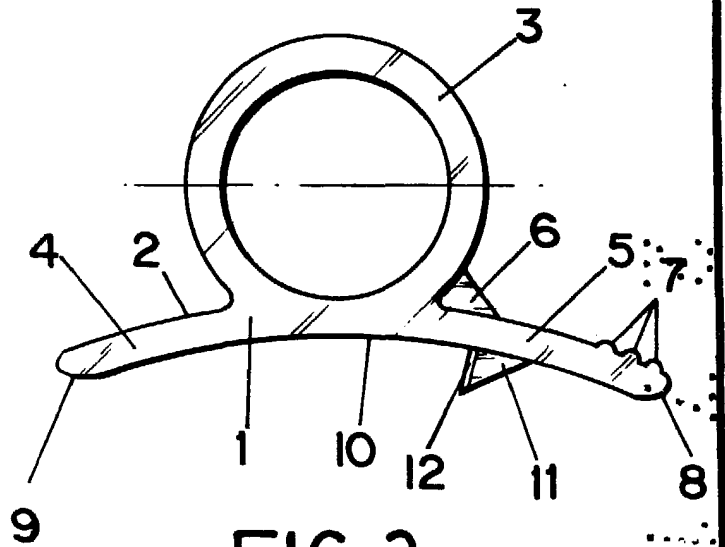


FIG. 2

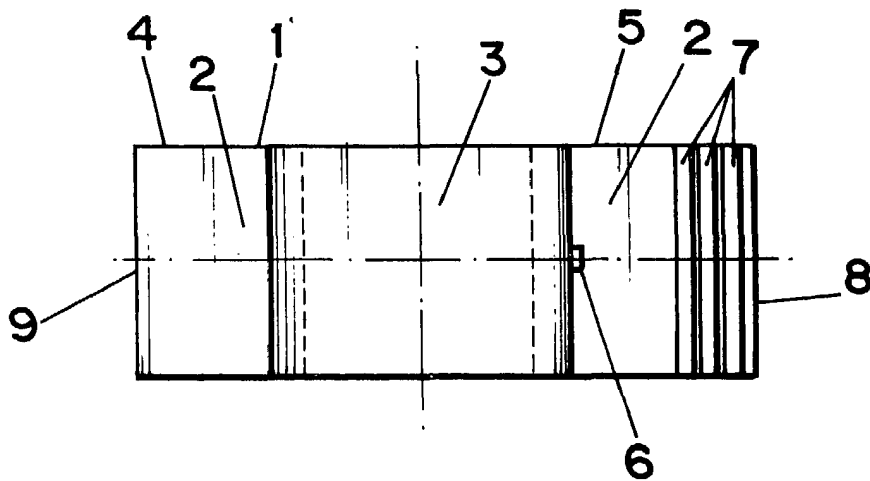


FIG. 3

ESCALA VARIABLE  
Madrid, 2 de Julio de 19 85  
BERNARDO UNGRIA