



ESPAÑA

⑩ ES	⑪	NUMERO	287776	⑩ Y
	⑫	FECHA DE PRESENTACION		
			2-7-85	

MODELO DE UTILIDAD

16 DIC. 1985

③① PRIORIDADES	③② FECHA	③③ PAIS
③① NUMERO		

④⑦ FECHA DE PUBLICIDAD	⑤① CLASIFICACION INTERNACIONAL
	A47J 43/04

⑤④ TITULO DE LA INVENCIÓN
DISPOSITIVO PARA LA EXTRACCION DE ZUMOS.

⑦① SOLICITANTE (S)
IDEAS Y DESARROLLOS, S.A.

DOMICILIO DEL SOLICITANTE
Ferraz, 4 - 28008 MADRID

⑦② INVENTOR (ES)

⑦③ TITULAR (ES)

⑦④ REPRESENTANTE
D. BERNARDO UNGRIA GOIBURU

1 El Estatuto vigente sobre Propiedad Industrial, de
26 de Julio de 1929, en su texto refundido publicado el 30
de Abril de 1930, establece los caracteres de patentabili-
dad de las invenciones de tipo industrial que tienen por
5 objeto obtener ventajas sobre lo ya conocido, admitiendo
por consiguiente como patentables, las nuevas máquinas, a-
paratos, instrumentos, procesos de fabricación, etc. La am-
plitud de conceptos previstos como patentables, ha llevado
al legislador a aclarar (Artº. 46) que la enumeración con-
10 tenida en dicho cuerpo legal es puramente enunciativa y no
limitativa, haciéndola extensiva incluso a los descubrimien-
tos de tipo científico (Artº. 47).

El Decreto de 26 de Diciembre de 1947, recogiendo
la Orden de 18 de Noviembre de 1935, confirma el criterio
15 legal de que también serán patentables los instrumentos, ob-
jetos, o partes de los mismos, que aporten a la función a
que son destinados, un beneficio o efecto nuevo, y en defi-
nitiva que constituyan una mejora sustancial sobre lo ante-
riormente conocido.

20 Pues bien, a tenor de lo expuesto, y en base al ar-
ticulado que recoge los conceptos expresados, debe conside-
rarse, que la invención a que se refiere la presente memo-
ria, constituye una novedad industrial, con características
y ventajas que la hacen merecedora del privilegio de explo-
25 tación exclusiva que por ella se solicita, premiando así
los méritos de quien aporta a la industria del país una me-
jora efectiva y precisamente comprendida entre las enuncia-
das por la Ley como patentables. (Arts. 46 y 47 en relación
con el 171, en su nueva redacción afectada por la Orden de
30 18 de Noviembre de 1.935).

1 La presente invención, según se expresa en el enun-
ciado de esta Memoria descriptiva, consiste en un dispositi-
vo para la extracción de zumos directamente de las frutas.

5 En líneas generales, se trata de una pieza cons-
tituida por un cuerpo cilíndrico tubular o casquillo que pre-
senta en una de sus embocaduras unos dientes almenados y pro-
vistos de un biselado para proporcionar un elemento de pe-
netración sobre la fruta sobre la que ha de realizarse la
10 extracción. El cuerpo cilíndrico tubular presenta central-
mente en sus paredes unas ventanas rectangulares y en su -
otra embocadura dispone de un casquete con un orificio cen-
tral prolongado en un casquillo, cuyo orificio y cuello -
constituyen el conducto de salida del zumo que es extraído
15 de la fruta al quedar incorporado en su interior el casqui-
llo, por cuyas ventanías radiales el zumo irá a fluir hacia
el orificio y el cuello de salida.

20 Para complementar la descripción que seguidamente
se va a realizar y con el fin de ayudar a una mejor compren-
sión de las características del invento, se acompaña con la
presente Memoria descriptiva un juego de dibujos donde se ha
representado lo siguiente:

25 La figura 1 muestra una vista en alzado lateral
con sección a un cuarto de la pieza constitutiva del dis-
positivo para la extracción de zumos objeto de la presente
invención.

La figura 2 corresponde a una vista en sección de
la figura 1, por su línea de corte A-B.

La figura 3 representa una vista en sección de la
figura 1 por su línea de corte C-D.

30 Por último, la figura 4 corresponde a una vista

1 en planta de la pieza constitutiva del dispositivo objeto
de la presente invención, por la zona en la que se encuen-
tra el cuello de salida del zumo.

5 Como puede observarse, a tenor de los planos co-
mentados, el dispositivo para la extracción de zumos objeto
de la presente invención, se constituye mediante un cuerpo
cilíndrico tubular o casquillo 1, una de cuyas embocaduras
presenta unos dientes 2 almenados provistos de unos achafla-
namientos 3 que provocan bordes 4 de corte.

10 La otra embocadura del casquillo 1 presenta un
casquete 5 que sobresale en voladizo y que presenta central-
mente un orificio 6 prolongado en un cuello 7. El cuello 7
y el orificio 6 presentan menor sección o diámetro que el
casquillo 1.

15 El orificio 6 dispone de un travesaño diametral 8
mientras que el casquete 5 en su superficie exterior conve-
xa dispone de unos nervios salientes 9 en situación diáme-
tral, uno con respecto al otro.

20 El casquillo 1 presenta centralmente unas ventan-
nas rectangulares 10 dispuestas en sentido radial.

Con esta constitución, el funcionamiento para la
extracción de zumos del dispositivo objeto de la presente
invención, actúa de la siguiente manera:

25 Una vez retirada una porción de piel de la fruta,
se introduce el extremo almenado del casquillo 1 en el in-
terior de la fruta, realizando un giro sobre si mismo de la
pieza, giro éste que es ayudado por la disposición de los
nervios 9 en los que pueden apoyarse los dedos de la mano,
todo ello hasta que el casquillo quede introducido en una
30 mayor o menor medida en el interior de la fruta.

1 En esta situación, el zumo de la fruta entrará -
por las ventanas 10 al interior del casquillo 1, con lo cual
el citado zumo irá fluyendo hacia el orificio 6 y consecuen
5 temente saldrá al exterior por el cuello 7 que lo deposita
rá en un recipiente adecuado.

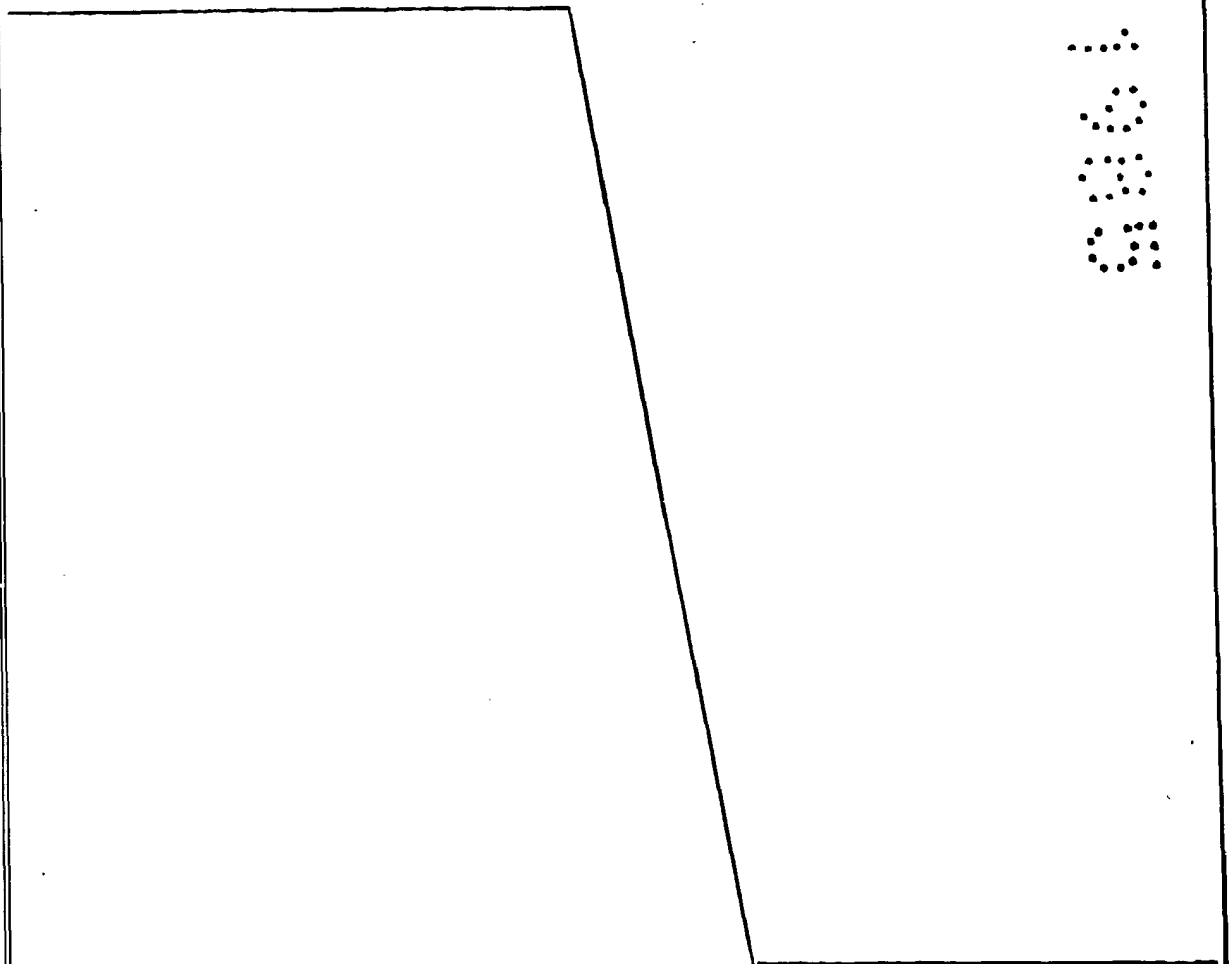
 Con esta simple estructura, realizada en una sola
pieza, se consigue un dispositivo para la extracción de zumo
de muy facil y barata fabricación, que presenta además
la ventaja de que la fruta no debe ser antes manipulada me
10 diante corte, con lo cual se puede proceder a la extracción
parcial de una cierta cantidad de zumo sin tener que cortar
la fruta, como anteriormente se realizaba y que de no obte
nerse todo su zumo, normalmente la fruta y su correspondien
te zumo perdían sus valores alimenticios o nutritivos.

15

20

25

30



1 Hecha la descripción a que se refiere la memoria
que antecede, es preciso insistir en que los detalles de
realización de la idea expuesta, pueden variar, es decir,
que pueden sufrir pequeñas alteraciones, basadas siempre
5 en los principios fundamentales de la idea, que son en esen-
cia los que quedan reflejados en los párrafos de la descrip-
ción hecha. En efecto, el Artículo 48 del Estatuto vigente
sobre Propiedad Industrial, establece como no patentables,
en su apartado tercero, "los cambios de forma, dimensiones,
10 proporciones y materias de un objeto ya patentado" fijando
así el criterio del legislador en el sentido de que paten-
tada una idea que pueda dar lugar a una realidad práctica
e industrializable, nadie podrá apoyarse en ella para, a
pretexto de haber introducido ligeras modificaciones, pre-
15 sentarla como nueva y propia.

Este principio, en cuanto al alcance de la protecc-
ción del objeto patentado se refiere, se halla confirmado
por numerosas Sentencias del Tribunal Supremo, y entre
20 ellas, como más terminantes en las de fechas 16 de Octubre
de 1954, 23 de Enero de 1959, 20 de Marzo de 1964 y otras.

Establecido el concepto expresado, en cuanto a la
amplitud que debe darse a la protección solicitada, se re-
dacta a continuación la Nota de Reivindicaciones, de acuer-
do con lo que se establece en el último párrafo del apar-
25 tado tercero del Artículo 100 de la Ley, sintetizando así
las novedades que se desean reivindicar:

NOTA DE REIVINDICACIONES

En resumen, el privilegio de explotación exclusi-
va que se solicita, recaerá sobre las reivindicaciones si-
30 guientes:

1

1. DISPOSITIVO PARA LA EXTRACCION DE ZUMOS, que esencialmente se caracteriza por comprender un cuerpo tubular o casquillo provisto en una de sus embocaduras de unos dientes almenados provistos de biselados que proporcionan bordes afilados, cuyo casquillo presenta central y en sentido radial una serie de ventanas rectangulares, mientras que la otra embocadura presenta un casquete que sobresale en voladizo y que dispone en su zona central de un orificio de menor diámetro que el casquillo, cuyo orificio se prolonga en un cuello exterior, habiéndose previsto además que el orificio central del casquete presente un travesaño diametral, mientras que la superficie convexa del casquete disponga de unos nervios en situación diametralmente opuesta, que actúan como elementos de apoyo para proceder al giro de la pieza en su introducción sobre la fruta.

5

10

15

2. Se reivindica por último como objeto sobre el que ha de recaer el Modelo de Utilidad que se solicita:
DISPOSITIVO PARA LA EXTRACCION DE ZUMOS.

20

Todo conforme queda descrito y reivindicado en la presente Memoria descriptiva que consta de siete páginas mecanografiadas y dibujos adjuntos.

25

Madrid, 2 de Julio de 1985
BERNARDO UNGRIA

30

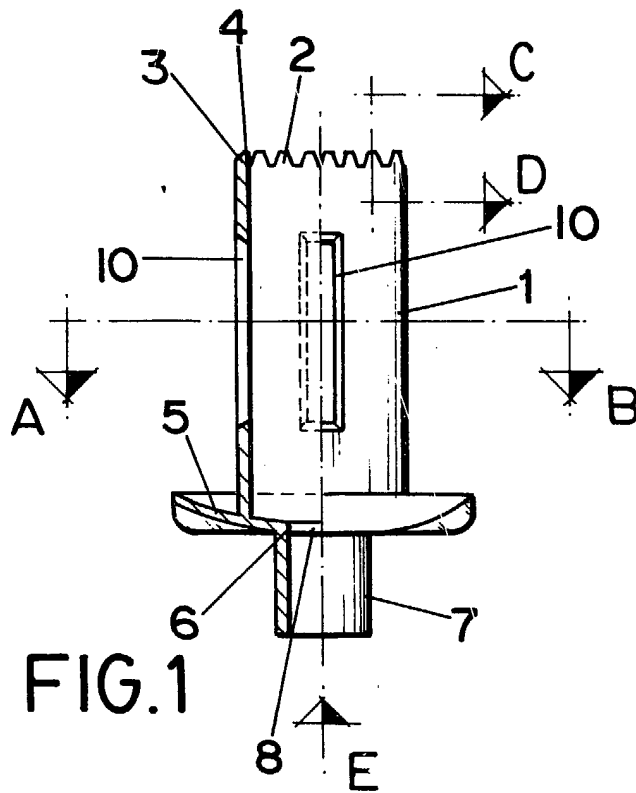


FIG.1

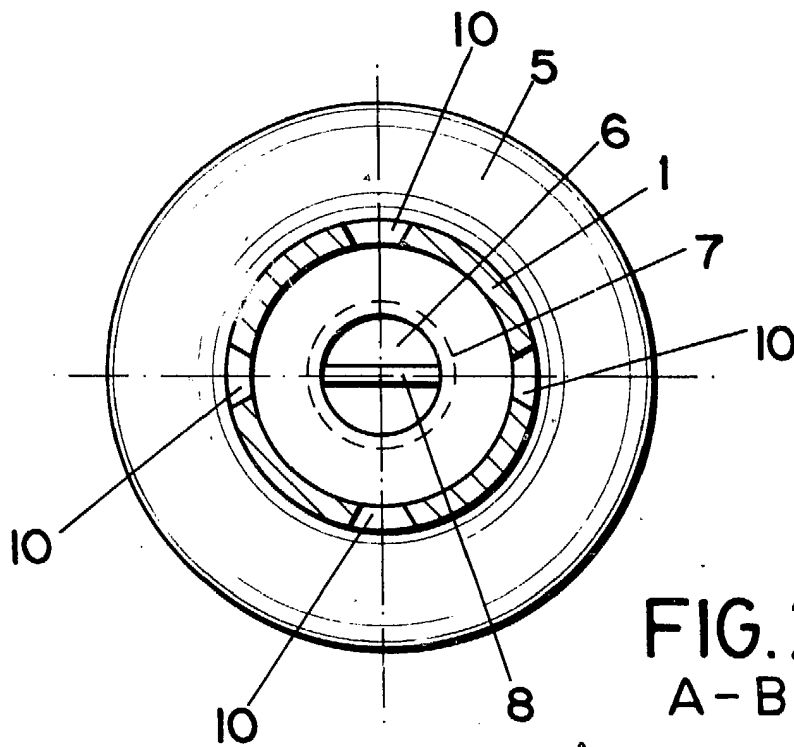


FIG.2
A-B

ESCALA VARIABLE

Madrid, 2 de Julio de 19 85

BERNARDO UNGRIA

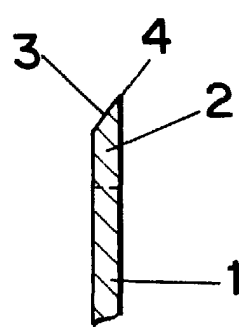


FIG. 3
C-D

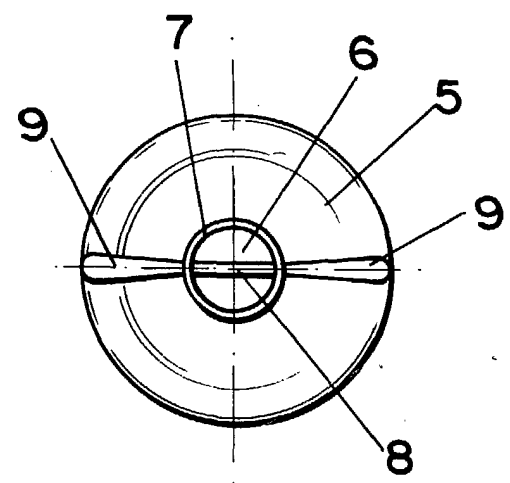


FIG. 4
- E -

ESCALA VARIABLE
Madrid, 2 de Julio de 1985
BERNARDO UNGRIA