



ESPAÑA

19 ES	11	NUMERO	10 Y
	21	287775	
22	FECHA DE PRESENTACION		
	2 Julio 1.985		

MODELO DE UTILIDAD

16 DIC. 1985

30 PRIORIDADES.	31 NUMERO	32 FECHA	33 PAIS
-----------------	-----------	----------	---------

47 FECHA DE PUBLICIDAD	51 CLASIFICACION INTERNACIONAL
	A63H15/08

54 TITULO DE LA INVENCIÓN
"JUGUETE RODANTE"

71 SOLICITANTE (S)
IDEAS Y DESARROLLOS, S.A.

DOMICILIO DEL SOLICITANTE
Ferraz nº 4.- 28008-MADRID

72 INVENTOR (ES)

73 TITULAR (ES)

74 REPRESENTANTE
D. BERNARDO UNGRIA GOIBURU

1 El Estatuto vigente sobre Propiedad Industrial, de  
26 de Julio de 1929, en su texto refundido publicado el 30  
de Abril de 1930, establece los caracteres de patentabili-  
5 dad de las invenciones de tipo industrial que tienen por  
objeto obtener ventajas sobre lo ya conocido, admitiendo  
por consiguiente como patentables, las nuevas máquinas apa-  
ratos, instrumentos, procesos de fabricación, etc. La am-  
plitud de conceptos previstos como patentables, ha llevado  
10 al legislador a aclarar (Artº. 46) que la enumeración con-  
tenida en dicho cuerpo legal es puramente enunciativa y no  
limitativa, haciéndola extensiva incluso a los descubri-  
mientos de tipo científico (Artº. 47).

15 El Decreto de 26 de Diciembre de 1947, recogiendo  
la Orden de 18 de Noviembre de 1935, confirma el criterio  
legal de que también serán patentables los instrumentos, ob-  
jetos, o partes de los mismos, que aporten a la función a  
que son destinados, un beneficio o efecto nuevo, y en defi-  
nitiva que constituyan una mejora sustancial sobre lo ante-  
riormente conocido. ....

20 Pues bien, a tenor de lo expuesto, y en base al ar-  
ticulado que recoge los conceptos expresados, debe conside-  
rarse, que la invención a que se refiere la presente memo-  
ria, constituye una novedad industrial, con características  
y ventajas que la hacen merecedora del privilegio de explo-  
25 tación exclusiva que por ella se solicita, premiando así  
los méritos de quien aporta a la industria del país una me-  
jora efectiva y precisamente comprendida entre las enuncia-  
das por la Ley como patentables. (Arts. 46 y 47 en relación  
30 con el 171, en su nueva redacción afectada por la Orden de  
18 de Noviembre de 1935).

1 La presente invención, según se expresa en el  
enunciado de esta memoria descriptiva, consiste en un ju-  
guete rodante.

5 En líneas generales, el juguete rodante objeto  
de la presente invención, se constituye mediante una es-  
fera hueca de polos achaflanados, en cuyo espacio interior  
queda ubicado un cuerpo esférico de material pesado, todo  
ello de tal manera que el juguete una vez lanzado de mane-  
ra deslizante sobre una superficie adoptará una trayecto-  
10 ria discontinua y caprichosa en dependencia de la posición  
que adopte el cuerpo esférico interior sobre el espacio in-  
terno de la esfera de polos achaflanados.

15 Con esta estructura se consigue un juguete para  
niños de corta edad, cuyo lanzamiento al provocar una tra-  
yectoria discontinua proporcionará en el infante un elemen-  
to atrayente y de fácil manipulación por el mismo.

20 Para complementar la descripción que seguidamen-  
te se va a realizar y con el fin de ayudar a una mejor com-  
prensión de las características del invento, se acompaña  
con la presente memoria descriptiva un juego de dibujos  
donde se ha representado lo siguiente:

La figura 1 muestra una vista en alzado del ju-  
guete rodante objeto de la presente invención.

25 La figura 2 corresponde a una vista en planta  
del juguete rodante objeto de la presente invención.

30 La figura 3 corresponde a una vista en sección  
por la línea de corte A-B de la figura 1, observándose ade-  
más una porción ampliada, porción ésta que la constituye  
la unión entre los dos elementos o carcasas que configu-  
ran la esfera de polos achaflanados.

1

Como puede observarse, a tenor de los planos comentados, el juguete rodante objeto 1 de la presente invención, se constituye mediante dos carcasas 2, iguales y en posición simétrica una respecto a la otra, al estar unidas por sus respectivas embocaduras.

5

Las dos carcasas 2 unidas por sus embocaduras configuran una esfera de polos considerablemente achaflanados, en cuyo espacio interior 3 se ubica un cuerpo esférico 4 de material pesado.

10

La unión entre las carcasas 2 se constituye al disponer una de las carcasas en su embocadura, unos canales 5 y unos salientes 6, en correspondencia con los salientes 6 y canales 5 en la carcasa contraria.

15

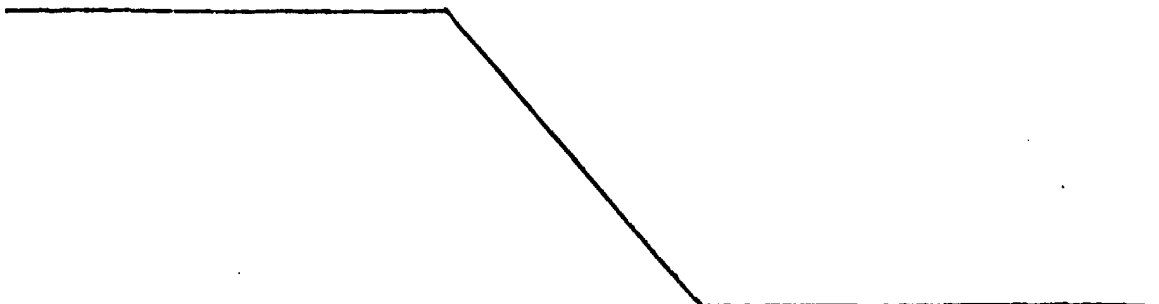
Con esta estructura, se consigue un juguete rodante cuya trayectoria no será rectilínea sobre una superficie, ya que debido a los diferentes posicionamientos del cuerpo esférico 4 en el interior de la esfera de polos achaflanados 1, se obtendrá un llamativo movimiento zigzagante y a diferentes velocidades que resultará muy llamativo para los niños de corta edad que practiquen este juego.

20

Las dos carcasas 2 pueden llevar en su superficie exterior grabaciones o impresiones relacionadas con cualquier elemento educativo o publicitario.

25

30



1 Hecha la descripción a que se refiere la memoria  
que antecede, es preciso insistir en que los detalles de  
realización de la idea expuesta, pueden variar, es decir,  
que pueden sufrir pequeñas alteraciones, basadas siempre  
5 en los principios fundamentales de la idea, que son en esen-  
cia los que quedan reflejados en los párrafos de la descrip-  
ción hecha. En efecto, el Artículo 48 del Estatuto vigente  
sobre Propiedad Industrial, establece como no patentables,  
en su apartado tercero, "los cambios de forma, dimensiones,  
10 proporciones y materias de un objeto ya patentado" fijando  
así el criterio del legislador en el sentido de que paten-  
tada una idea que pueda dar lugar a una realidad práctica  
e industrializable, nadie podrá apoyarse en ella para, a  
pretexto de haber introducido ligeras modificaciones, pre-  
15 sentarla como nueva y propia.

Este principio, en cuanto al alcance de la protec-  
ción del objeto patentado se refiere, se halla confirmado  
por numerosas Sentencias del Tribunal Supremo, y entre  
ellas, como más terminantes en las de fechas 16 de Octubre  
20 de 1954, 23 de Enero de 1959, 20 de Marzo de 1964 y otras.

Establecido el concepto expresado, en cuanto a la  
amplitud que debe darse a la protección solicitada, se re-  
25 dacta a continuación la Nota de Reivindicaciones, de acuer-  
do con lo que se establece en el último párrafo del apar-  
tado tercero del Artículo 100 de la Ley, sintetizando así  
las novedades que se desean reivindicar:

#### NOTA DE REIVINDICACIONES

30 En resumen, el privilegio de explotación exclusi-  
va que se solicita, recaerá sobre las reivindicaciones si-  
guientes:

1

1.- JUGUETE RODANTE, que esencialmente se caracteriza por comprender dos carcasas iguales y en posición simétrica unidas por sus embocaduras y que conforman una esfera hueca de polos considerablemente achaflanados, en cuyo interior queda ubicado un cuerpo esférico de material pesado, todo ello de tal manera que en una trayectoria del conjunto sobre una superficie, la citada trayectoria alcanzará un movimiento zigzagante y a distinta velocidad en consonancia con las diferentes posiciones que adopte el cuerpo esférico de material pesado en el interior de la esfera hueca configurada a base de las dos carcasas.

5

10

2.- Se reivindica por último como objeto sobre el que ha de recaer el Modelo de Utilidad que se solicita: "JUGUETE RODANTE".

15

Todo conforme queda descrito y reivindicado en la presente Memoria descriptiva que consta de seis páginas mecanografiadas y dibujos adjuntos.

20

Madrid, 2 de Julio de 1.985.....

BERNARDO UNGRIA

P.P.

25

30

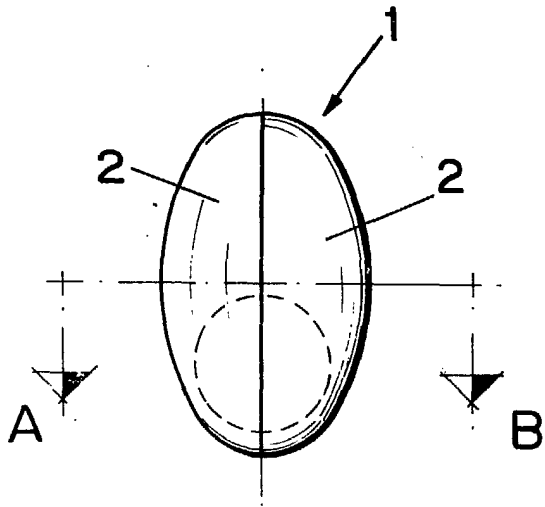


FIG. 1

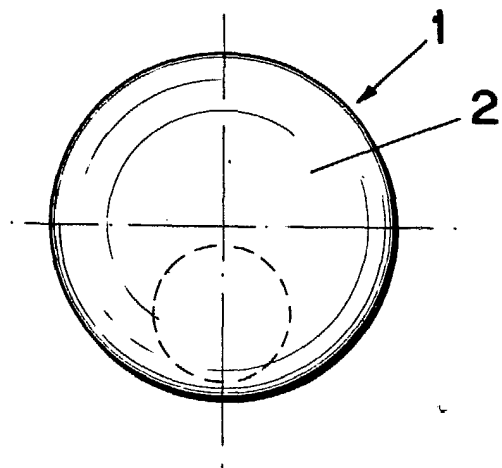


FIG. 2

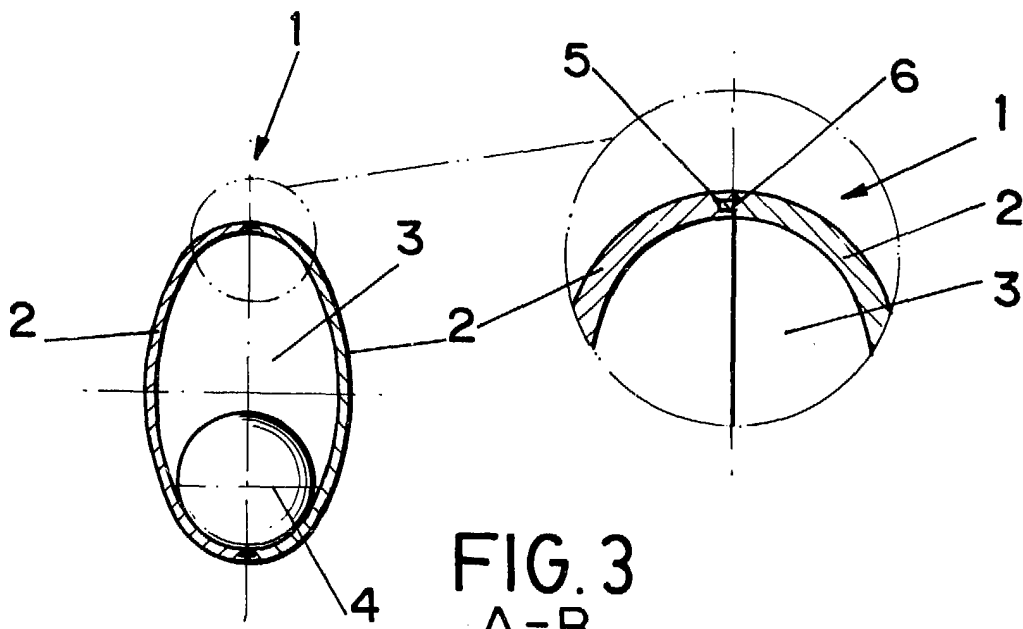


FIG. 3  
A-B

ESCALA VARIABLE

Madrid, 2 de Julio de 1985

BERNARDO UNGRIA