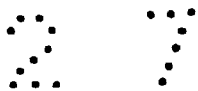




ESPAÑA

ag.



ES

11

NUMERO

287772

Y

21

22

FECHA DE PRESENTACION

2 Julio 1.985

MODELO DE UTILIDAD

16 DIC. 1985

30 PRIORIDADES:	31 NUMERO	32 FECHA	33 PAIS
-----------------	-----------	----------	---------

47 FECHA DE PUBLICIDAD	51 CLASIFICACION INTERNACIONAL Int. Cl. B65D 41/02
------------------------	---

54 TITULO DE LA INVENCIÓN
"CAPSULA-TAPON PARA BOTELLAS"

71 SOLICITANTE (S)
INDUSTRIAS PLASTICAS DEL ENVASE, S.L.

DOMICILIO DEL SOLICITANTE
Cº de Aldaya, nº 10 - MANISES (Valencia)

72 INVENTOR (ES)

73 TITULAR (ES)

74 REPRESENTANTE
D. BERNARDO UNGRIA GOIBURU

2 7 1935

1 El Estatuto vigente sobre Propiedad Industrial, de
26 de Julio de 1929, en su texto refundido publicado el 30
de Abril de 1930, establece los caracteres de patentabili-
5 dad de las invenciones de tipo industrial que tienen por
objeto obtener ventajas sobre lo ya conocido, admitiendo
por consiguiente como patentables, las nuevas máquinas, a-
paratos, instrumentos, procesos de fabricación, etc. La am
plitud de conceptos previstos como patentables, ha llevado
10 al legislador a aclarar (Artº. 46) que la enumeración con-
tenida en dicho cuerpo legal es puramente enunciativa y no
limitativa, haciéndola extensiva incluso a los descubrimien-
tos de tipo científico (Artº. 47).

15 El Decreto de 26 de Diciembre de 1947, recogiendo
la Orden de 18 de Noviembre de 1935, confirma el criterio
legal de que también serán patentables los instrumentos, ob-
jetos, o partes de los mismos, que aporten a la función a
que son destinados, un beneficio o efecto nuevo, y en defi-
nitiva que constituyan una mejora sustancial sobre lo ante-
riormente conocido.

20 Pues bien, a tenor de lo expuesto, y en base al ar
ticulado que recoge los conceptos expresados, debe conside-
rarse, que la invención a que se refiere la presente memo-
ria, constituye una novedad industrial, con características
y ventajas que la hacen merecedora del privilegio de explo-
25 tación exclusiva que por ella se solicita, premiando así
los méritos de quien aporta a la industria del país una me-
jora efectiva y precisamente comprendida entre las enuncia-
das por la Ley como patentables. (Arts. 46 y 47 en relación
con el 171, en su nueva redacción afectada por la Orden de
30 18 de Noviembre de 1.935).

2 7 1985

1 La presente invención por la cual se solicita el -
privilegio de modelo de utilidad, según se indica en el enun-
ciado de esta memoria descriptiva, consiste en una cápsula -
tapón para botellas.

5 En el estado actual de la técnica es conocido el -
hecho de que un tapón esté integrado por un elemento de pre-
cinto, formado por un collarín anular desgarrable por zonas
de debilitamiento por las que lo unen al cuerpo capsular su-
perior y cuyo collarín esté provisto en el interior de un --
10 bordón de ajuste sobre un relieve previsto en la base del --
gollete de la botella, mientras que el cuerpo capsular supe-
rior conforma una chimenea interior ajustable contra las pa-
redes internas del gollete.

15 El objeto de la invención es aportar al mercado --
una nueva cápsula-tapón que incorporando lo conocido por la
técnica, se actualiza en su estructura para facilitar un ma-
yor ajuste y cierre sobre el gollete de la botella, que se -
mantiene a pesar de haber efectuado el desgarre del collarín
precinto, características éstas que mejoran de forma defini-
20 tiva y eficaz a los sistemas conocidos hasta la fecha.

Con este fin la invención se caracteriza por el --
hecho de dotar a la falda del cuerpo capsular superior de un
bordón anular destinado a ajustar contra la base del bordón
externo superior del gollete que en combinación con el ajus-
25 te interno de la chimenea, constituye un doble cierre.

Para ayudar a la comprensión de la idea expuesta -
se acompaña a la presente memoria descriptiva, como parte in-
tegrante de la misma, un juego de dibujos en los cuales se -
ha representado el objeto de la invención, sin que deba en--
30 tenderse que la representación gráfica aludida constituya --

2 7 1085

1 una limitación de las características peculiares de esta so
licitud.

5 La figura primera representa una vista en alzado
lateral de la cápsula-tapón para botellas. En ella se observa
que el cuerpo capsular superior presenta en su periferia
una serie de nervios verticales que siguen la generatriz --
del cuerpo cilíndrico capsular y que parten de una pequeña
valona inferior hasta rematarse en proximidad al borde super
rior. La citada valona está unida por zonas de debilitamiento
10 a un collarín precinto anular, que presenta un corte long
itudinal que abarca desde el borde superior del collarín -
hasta una zona próxima al borde inferior, prolongándose uno
de los lados del corte en una lengüeta superior para facilita
r el desgarre del collarín-precinto.

15 La figura segunda representa una vista en sección
del tapón visto según un alzado lateral. En ella se observa
que el collarín presenta zonas de debilitamiento de unión -
al cuerpo capsular superior, las cuales zonas se encuentran
delimitadas por nervios triangulares previstos en el contorno
20 no interno del collarín, que presenta a su vez en proximidad
a su borde libre, un bordón interno de ajuste sobre un relieve
previsto en la base del gollete de la botella no representado
en el dibujo. Asimismo se observa que el cuerpo capsular
superior, conforma una chimenea interior cilíndrica de -
25 doble pared para el ajuste en el interior del gollete, en --
tanto que el faldón del cuerpo capsular compra internamente
un bordón anular que en combinación con la chimenea constituye
un doble cierre al quedar ajustado entre ambos las paredes
del gollete.

30 La figura tercera representa una vista en planta superior

2 7 1988

1 perior del tapón. En ella se observa que el cuerpo capsular
superior presenta un rehundido de contorno circular cuyas pa
redes constituyen la doble pared que configura la chimenea -
interna del citado cuerpo. Asimismo se observan los nervios
5 externos del faldón del cuerpo capsular, que parten de una -
base a modo de valona y a la cual está unida por zonas de de
bilitamiento el collarín desgarrable por tracción manual de
la lengüeta extrema que comporta.

Una vez detalladas las figuras que integran el jue
10 go de dibujos vamos a enumerar los distintos elementos que -
constituyen el objeto de la invención.

La cápsula-tapón para botellas está constituida --
por un cuerpo capsular superior cilíndrico -1-, que presenta
en su contorno externo una serie de nervios verticales -2- -
15 que facilitan el agarre del tapón, los cuales nervios nacen
de un pequeño resalto inferior periférico a modo de valona -
-3-.

El citado cuerpo capsular se prolonga internamente
en una prolongación cilíndrica -4- de doble pared -5- y -6-
20 que determina con el faldón externo -7- del cuerpo capsular
un alojamiento -8- donde ajusta el gollete de la botella.

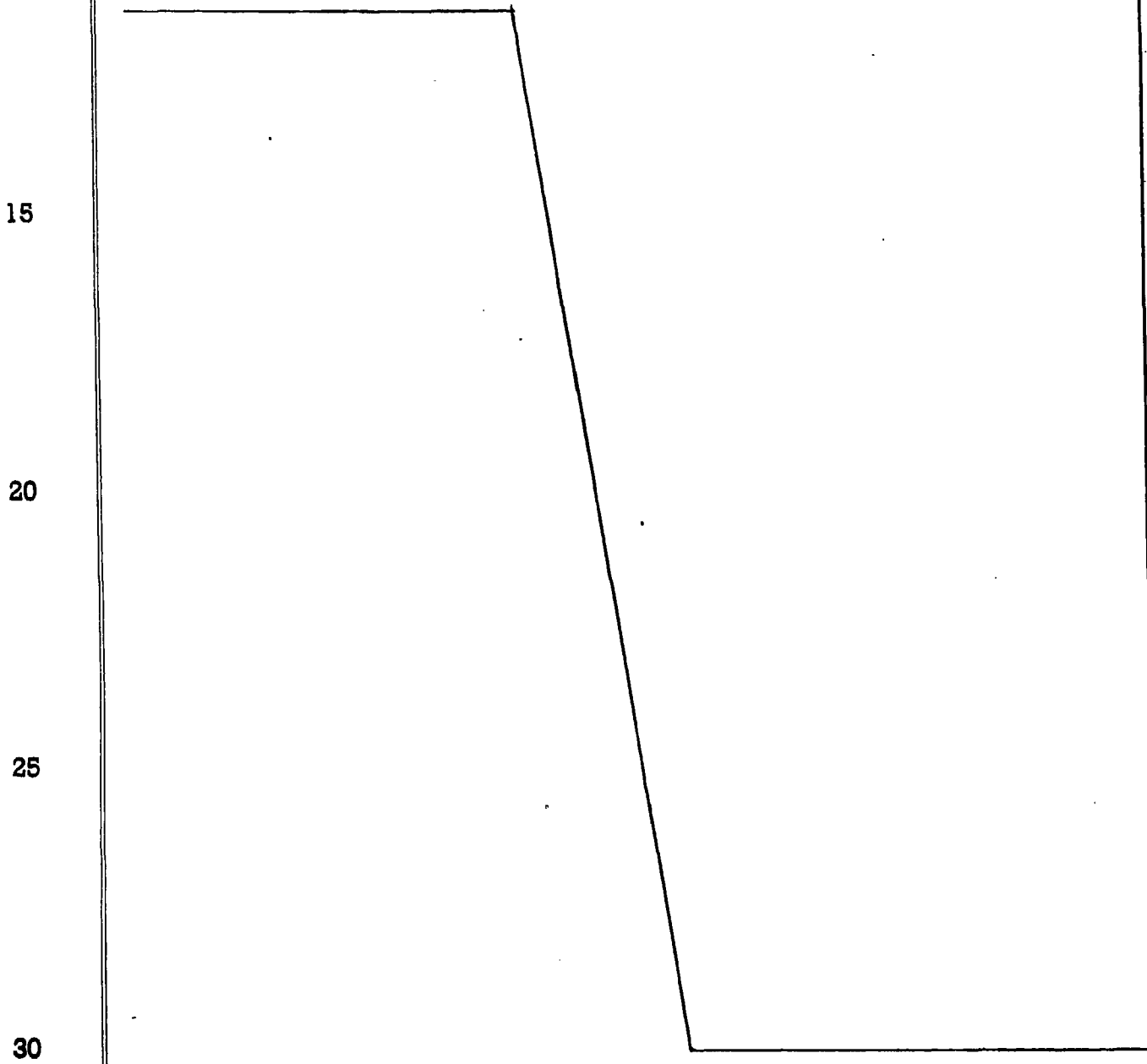
El citado faldón presenta internamente un bordón -
anular -9- destinado a ajustar contra la base del bordón ex-
terno superior del gollete de la botella, no representado en
25 el dibujo, y dicho bordón -9- en combinación con la pared in
terna -6- de la chimenea constituye un cierre eficaz sobre -
el gollete de la botella.

El citado cuerpo capsular está unido por zonas de
debilitamiento -10- a un collarín anular -11-, el cual pre--
30 senta internamente una serie de nervios triangulares -12- --

2 7 1985

1 que delimitan las zonas de debilitamiento, así como un bor-
dón anular -13- que actúa a su vez de cierre al ajustar so-
bre un relieve previsto en la base del gollete de la bote--
lla.

5 El citado collarín presenta un corte longitudinal
-14- que abarca parcialmente a la anchura del mismo y que -
ventajosamente se prolonga por un borde del corte en una --
lengüeta superior -15- que permite el agarre manual del co-
llarín para facilitar la tracción sobre el mismo y producir
10 el desgarre del precinto de la botella.



2 7 1965

1 Hecha la descripción a que se refiere la memoria
que antecede, es preciso insistir en que los detalles de
realización de la idea expuesta, pueden variar, es decir,
que pueden sufrir pequeñas alteraciones, basadas siempre
5 en los principios fundamentales de la idea, que son en esen-
cia los que quedan reflejados en los párrafos de la descrip-
ción hecha. En efecto, el Artículo 48 del Estatuto vigente
sobre Propiedad Industrial, establece como no patentables,
en su apartado tercero, "los cambios de forma, dimensiones,
10 proporciones y materias de un objeto ya patentado" fijando
así el criterio del legislador en el sentido de que paten-
tada una idea que pueda dar lugar a una realidad práctica
e industrializable, nadie podrá apoyarse en ella para, a
pretexto de haber introducido ligeras modificaciones, pre-
sentarla como nueva y propia.
15

Este principio, en cuanto al alcance de la protec-
ción del objeto patentado se refiere, se halla confirmado
por numerosas Sentencias del Tribunal Supremo, y entre -
ellas, como más terminantes, en las de fechas 16 de octubre
20 de 1954, 23 de enero de 1959, 20 de marzo de 1964 y otras.

Establecido el concepto expresado, en cuanto a la
amplitud que debe darse a la protección solicitada, se re-
dacta a continuación la Nota de Reivindicaciones, de acuer-
do con lo que se establece en el último párrafo del apar-
tado tercero del Artículo 100 de la Ley, sintetizando así
25 las novedades que se desean reivindicar:

NOTA DE REIVINDICACIONES

En resúmen, el privilegio de explotación exclusi-
va que se solicita, recaerá sobre las reivindicaciones si-
30 guientes:

271985

1 1a.- CAPSULA-TAPON PARA BOTELLAS, del tipo de los
que están provistos de un elemento de precinto formado por
un collarín anular desgarrable por zonas de debilitamiento
5 por las que lo unen al cuerpo capsular superior, y cuyo col-
llarín está provisto en el interior de un bordón de ajuste
sobre un relieve previsto en la base del gollete, mientras
que el cuerpo capsular superior conforma una chimenea inte-
rior ajustable contra las paredes internas del gollete, y -
se caracteriza por el hecho de dotar a la falda del cuerpo
10 capsular superior de un bordón anular destinado a ajustar -
contra la base del bordón externo superior del gollete, que
en combinación con el ajuste interno de la chimenea, consti-
tuye un doble cierre.

15 2a.- Se reivindica, por último, como objeto sobre
el que ha de recaer el modelo de utilidad que se solicita:-
CAPSULA-TAPON PARA BOTELLAS.

Todo conforme queda descrito y reivindicado en la
presente memoria descriptiva que consta de ocho páginas me-
canografiadas y dibujos adjuntos.

20 Madrid, 2 de julio 1985
BERNARDO UNGRIA



25

30

FIG. 1

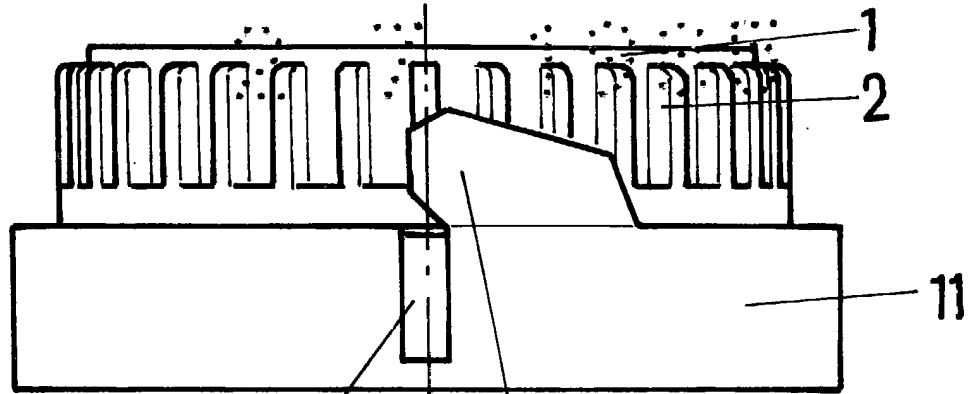


FIG. 2

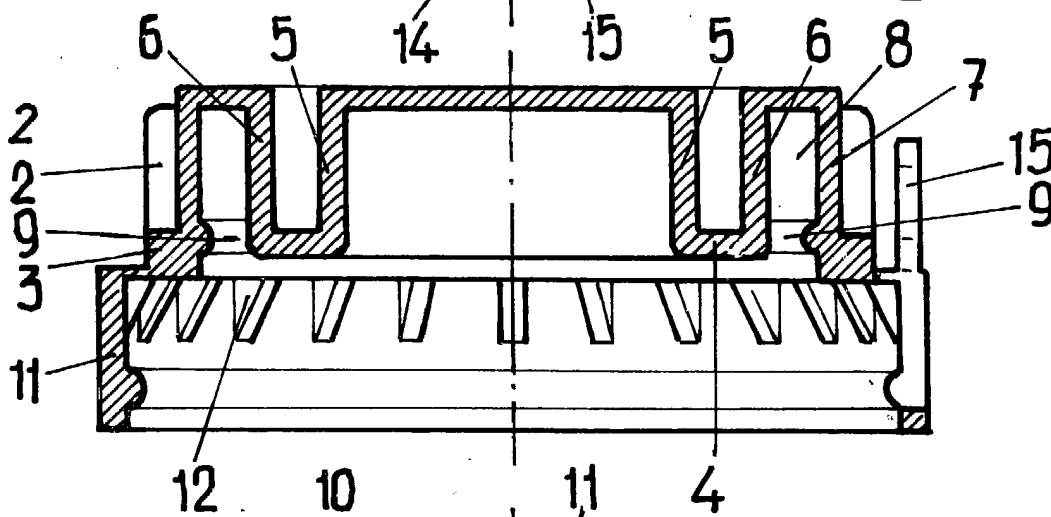
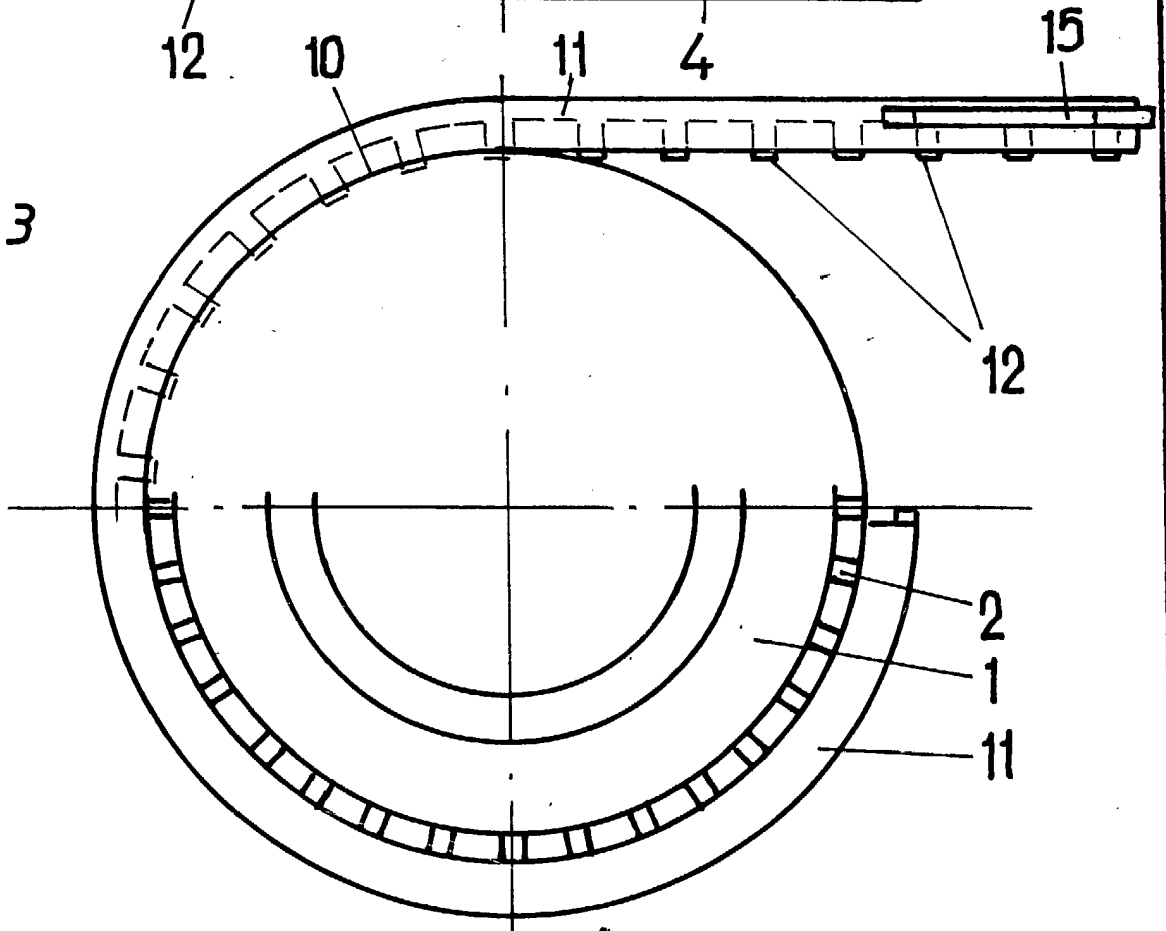


FIG. 3



ESCALA VARIABLE

Madrid, 2 de Julio de 1985

BERNARDO UNGRIA