

(19) ES (21) (22)	(11) NUMERO 287.771	(10) Y
	(22) FECHA DE PRESENTACION 2.7.85	



ESPAÑA

MODELO DE UTILIDAD

1- FEB. 1986

(30) PRIORIDADES: (31) NUMERO	(32) FECHA	(33) PAIS
----------------------------------	------------	-----------	-------------------------

(47) FECHA DE PUBLICIDAD	(51) CLASIFICACION INTERNACIONAL Int. Cl. E04D 1/30
--------------------------	--

(54) TITULO DE LA INVENCIÓN TEJADO PARA SILOS
--	-------------------------

(71) SOLICITANTE (S) D. PEDRO RIBAS GRANOLLERS	
---	--

DOMICILIO DEL SOLICITANTE Avda. Durany i Sentpere, 46-1º CERVERA (Lérida)	
--	--

(72) INVENTOR (ES)	
--------------------	--

(73) TITULAR (ES)	
-------------------	--

(74) REPRESENTANTE D. BERNARDO UNGRIA GOIBURU	
--	--

SC/ASM

1 El Estatuto vigente sobre Propiedad Industrial, de
26 de Julio de 1929, en su texto refundido publicado el 30
de Abril de 1930, establece los caracteres de patentabili-
5 objeto obtener ventajas sobre lo ya conocido, admitiendo
por consiguiente como patentables, las nuevas máquinas apa-
ratos, instrumentos, procesos de fabricación, etc. La am-
plitud de conceptos previstos como patentables, ha llevado
al legislador a aclarar (Artº. 46) que la enumeración con-
10 tenida en dicho cuerpo legal es puramente enunciativa y no
limitativa, haciéndola extensiva incluso a los descubri-
mientos de tipo científico (Artº. 47).

El Decreto de 26 de Diciembre de 1947, recogiendo
la Orden de 18 de Noviembre de 1935, confirma el criterio
15 legal de que también serán patentables los instrumentos, ob-
jetos, o partes de los mismos, que aporten a la función a
que son destinados, un beneficio o efecto nuevo, y en defi-
nitiva que constituyan una mejora sustancial sobre lo ante-
riormente conocido.

20 Pues bien, a tenor de lo expuesto, y en base al ar-
ticulado que recoge los conceptos expresados, debe conside-
rarse, que la invención a que se refiere la presente memo-
ria, constituye una novedad industrial, con características
y ventajas que la hacen merecedora del privilegio de explo-
25 tación exclusiva que por ella se solicita, premiando así
los méritos de quien aporta a la industria del país una me-
jora efectiva y precisamente comprendida entre las enuncia-
das por la Ley como patentables. (Arts. 46 y 47 en relación
con el 171, en su nueva redacción afectada por la Orden de
30 18 de Noviembre de 1935).

1 La presente invención, según se expresa en el enun-
ciado de esta memoria descriptiva, se refiere a un tejado
para silos, que es del tipo de aquellos que configuran su-
periormente una forma general que puede considerarse como
5 tronco-cónica.

 El tejado para silos objeto de la invención se cons-
tituye a partir de una placa base de naturaleza rígida y
de perfil trapecial, la cual presenta sus bordes longitudi-
nales prolongados según un triple plegado para conformar
10 sendas alas laterales y acanaladas de forma invertida y per-
fil trapecial, cuya ala determinativa de los respectivos
bordes es de menor amplitud que el arranque de tales alas
acanaladas, a la vez de que uno de tales bordes es también
más corto que el opuesto.

15 Estas placas rígidas se dispondrán colateralmente una
a otras enlazadas por sus respectivas alas laterales, fiján-
dose mediante tornillos, y determinando sectores tronco-có-
nicos para conformar el tejado, complementándose con otras pla-
cas de menor amplitud, siendo estas últimas optativas y -
20 constituyendo prolongadores de las anteriores.

 Las placas rígidas que se están describiendo presen-
tan entre sus alas laterales un corrugado poligonal con una
amplitud doce veces menor que el periodo, con la particu-
laridad de que el borde anterior, comprendido entre dichas
25 alas laterales, sobresale hacia el frente determinando una
pestaña curva en media caña y que es convexa hacia afuera.

 Las placas, en la conformación del tejado, esta -
rán apoyadas y sustentadas mediante correspondientes correas
y largueros previstos al efecto y conformando lo que pudie-
30 ra considerarse como armazón o estructura de apoyo de las

1 mismas.

Para complementar la descripción que seguidamente se va a realizar y con objeto de ayudar a una mejor comprensión de las características del invento, se acompaña a la presente memoria descriptiva de un juego de planos cuyas figuras representan lo siguiente:

Figura 1ª.- Muestra una vista en perspectiva de la placa base realizada de acuerdo con el objeto de la invención.

10 Figura 2ª.- Muestra una vista lateral de una porción correspondiente a la parte anterior de la placa rígida mostrada en la figura anterior, y cuya porción de placa ha sido representada con objeto de poder apreciar la pestaña curva prevista en su frente o borde anterior.

15 Figura 3ª.- Muestra una vista en sección transversal de la propia placa representada en la figura 1ª, en la que se aprecia claramente su perfil.

Figura 4ª.- Muestra otra vista en perspectiva de la placa rígida que constituye una prolongación de la placa base representada en la figura 1ª, pudiéndose apreciar que dicha placa complementaria es de igual configuración que la placa base aunque de menor longitud que esta.

20 Figura 5ª.- Muestra una vista parcial y en planta superior de un tejado para silo constituido de acuerdo con el objeto de la invención.

25 A la vista de las comentadas figuras, puede observarse como el tejado para silos objeto de la invención se constituye mediante una serie de placas rígidas de considerable longitud y de perfil trapecial, las cuales presentan en correspondencia con sus bordes longitudinales un triple ple

30

1 gado determinado por los arranques 2, los lomos 3 y los -
bordes extremos 4, para determinar dicho triple plegado las
alas acanaladas y laterales 5, como se muestra claramente
en las figuras 1a, 3a y 4a.

5 Las placas 1 así constituidas, en la conformación del
tejado, quedan sustentadas mediante las correas 6, con la
particularidad de que la disposición de tales placas 1 se
realizará colateralmente unas a otras montando un ala acana-
lada 5 de una de tales placas sobre el otro ala 5 de la con-
10 tigua, y fijándose entre ellas mediante correspondientes
tornillos pasantes a través de los orificios 7 previstos en
los lomos 3 de las alas acanaladas y laterales 5 anterior-
mente comentadas.

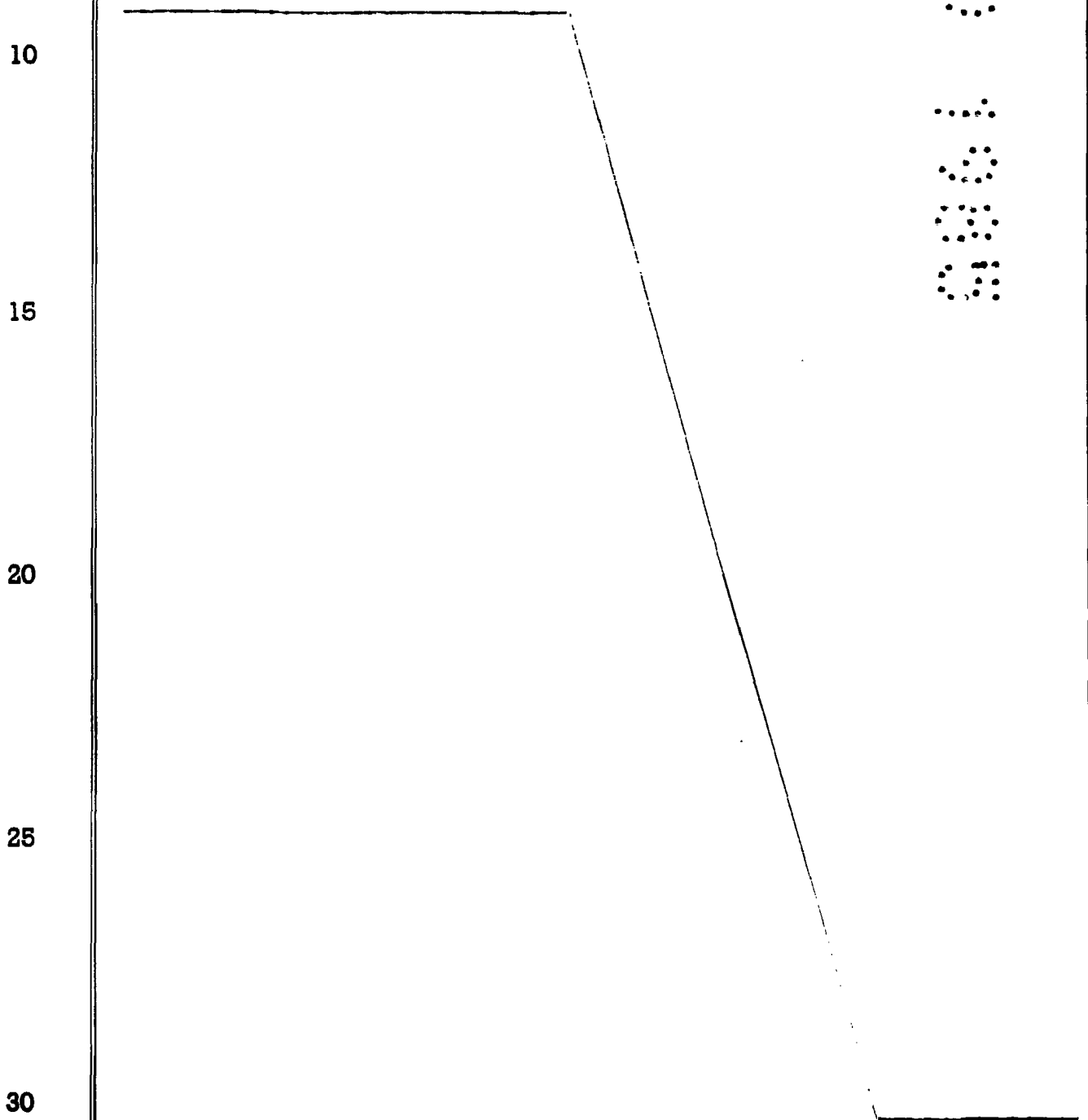
15 Longitudinalmente, las placas 1 están afectadas de un
corrugado poligonal 8 cuya amplitud 10 es doce veces menor
que su periodo 9, como se ve claramente en la figura 3a, es-
tando dicho corrugado 8 previsto para aumentar la rigidez
de las propias placas 1 y facilitar la evacuación del agua
de lluvia.

20 Por otra parte, se ha previsto que el frente de di-
chas placas 1 incorporen unas pestañas curvadas 11 que son
convexas hacia afuera para determinar un alero de las pro-
pias placas 1.

25 Dichas placas 1 se complementan con otras placas 12
de igual configuración aunque de menor longitud que aque-
llas, placas 12 que están asimismo afectadas del corrugado
8, de las alas laterales acanaladas 5 y de la pestaña curva-
da y anterior 11, de tal manera que las placas 12 en la cons-
titución del tejado, como se muestra en la figura 5a, cons-
30 tituyen módulos prolongadores de la propia placa base 1 que

1 dando solapadas las pestañas curvadas 11 en el acoplamiento de las propias placas 1 y las placas 12.

5 El frente anterior 13 de tales placas 1 y 12 es cuatro veces mayor que los frentes posteriores 14, todo ello al objeto de que la disposición colateral de todas las placas para conformar el tejado del silo, vayan determinando una especie de abanico, como se muestra claramente en la figura 5a.



1 Hecha la descripción a que se refiere la memoria
que antecede, es preciso insistir en que los detalles de
realización de la idea expuesta, pueden variar, es decir,
que pueden sufrir pequeñas alteraciones, basadas siempre
5 en los principios fundamentales de la idea, que son en esen-
cia los que quedan reflejados en los párrafos de la descrip-
ción hecha. En efecto, el Artículo 48 del Estatuto vigente
sobre Propiedad Industrial, establece como no patentables,
en su apartado tercero, "los cambios de forma, dimensiones,
10 proporciones y materias de un objeto ya patentado" fijando
así el criterio del legislador en el sentido de que paten-
tada una idea que pueda dar lugar a una realidad práctica
e industrializable, nadie podrá apoyarse en ella para, a
pretexto de haber introducido ligeras modificaciones, pre-
15 sentarla como nueva y propia.

Este principio, en cuanto al alcance de la protec-
ción del objeto patentado se refiere, se halla confirmado
por numerosas Sentencias del Tribunal Supremo, y entre
ellas, como más terminantes en las de fechas 16 de Octubre
20 de 1954, 23 de Enero de 1959, 20 de Marzo de 1964 y otras.

Establecido el concepto expresado, en cuanto a la
amplitud que debe darse a la protección solicitada, se re-
dacta a continuación la Nota de Reivindicaciones, de acuer-
do con lo que se establece en el último párrafo del apar-
25 tado tercero del Artículo 100 de la Ley, sintetizando así
las novedades que se desean reivindicar:

NOTA DE REIVINDICACIONES

En resumen, el privilegio de explotación exclusi-
va que se solicita, recaerá sobre las reivindicaciones si-
30 guientes:

1 1ª.- "TEJADO PARA SILOS", caracterizado esencial-
mente porque está constituido por una placa rígida base que
es trapecial y que en los bordes laterales presenta un triple
5 plegado que conforma un ala acanalada invertida trapecial
que en los bordes extremos es más corta que en los arranques
y que uno de dichos bordes es más corto que el otro, deter-
minando dichos módulos sectores troncocónicos por acopla-
miento lateral montando un ala acanalada sobre otra y estando
dichas alas provistas de orificios de fijación.

10 2ª.- "TEJADO PARA SILOS", según reivindicación ante-
rior, caracterizado esencialmente porque las placas rígidas
están en la superficie comprendida entre las alas acanaladas
afectadas por un corrugado poligonal con una amplitud doce-
15 veces menor que el periodo, habiéndose previsto que el borde
anterior de la placa, comprendido entre las alas sobresalga
formando una pestaña curvada en media caña que es convexa
hacia afuera.

20 3ª.- "TEJADO PARA SILOS", según reivindicaciones an-
teriores, caracterizado esencialmente porque se han previsto
optativamente prolongadores que están constituidos por pla-
cas rígidas cuya longitud es menor que las placas rígidas
base y su frente anterior comprende cuatro frentes poste-
riores de placas bases, manteniendo la misma convergencia
que ellas y la misma relación proporcional de arrugado.

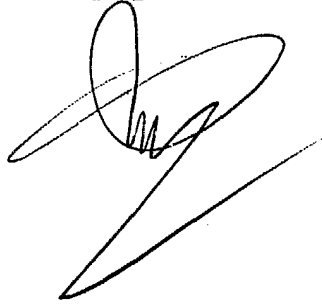
25 4ª.- Se reivindica por último como objeto sobre el
que ha de recaer el Modelo de Utilidad que se solicita: -
"TEJADO PARA SILOS".

1

Todo conforme queda descrito y reivindicado en la -
presente memoria descriptiva que consta de nueve páginas
mecanografiadas y dibujos adjuntos.

5

Madrid, 2 Julio de 1985
BERNARDO UNGRIA
p.p.



10

15

20

25

30

D. PEDRO RIBAS GRANOLLERS

Fig. 1

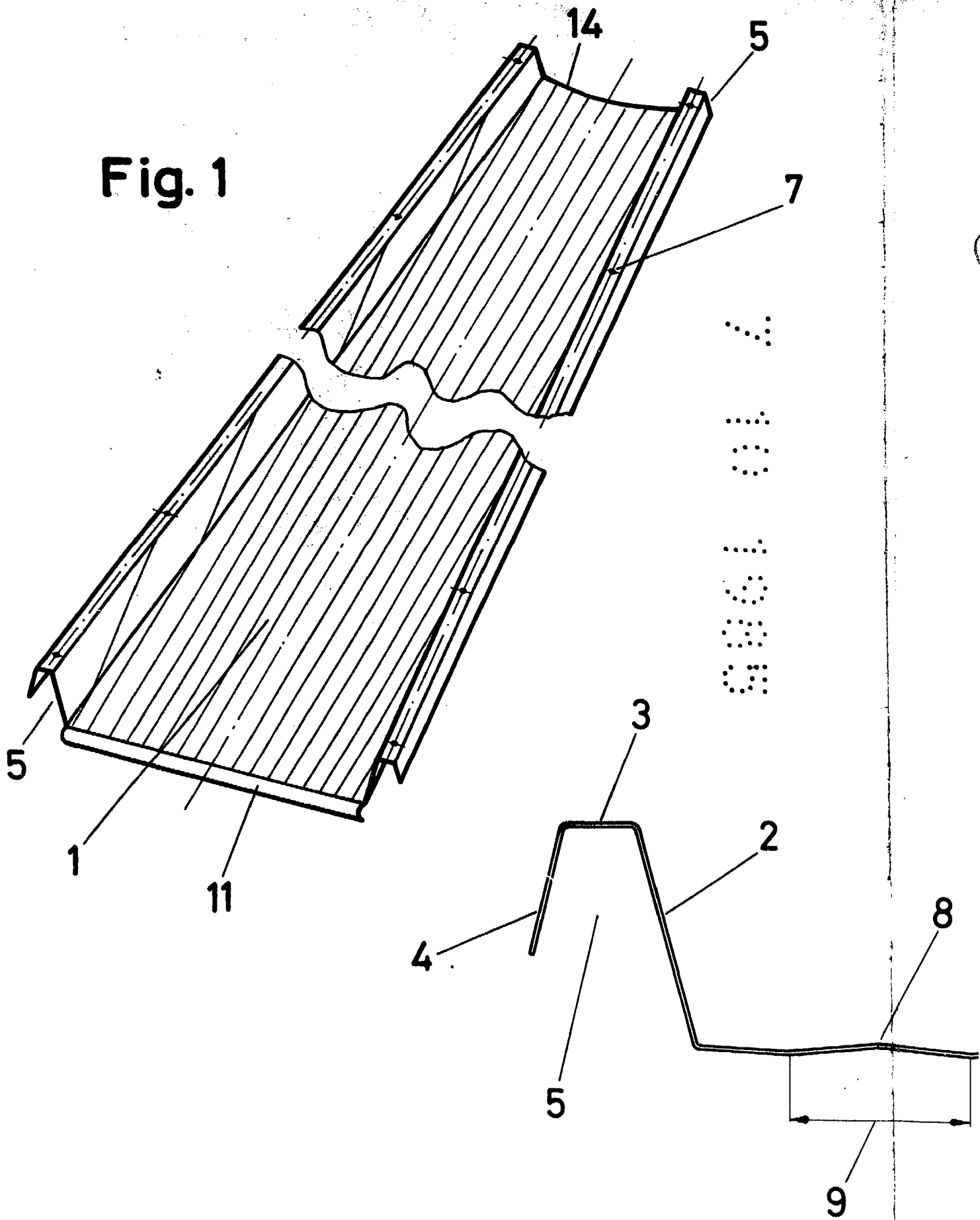


Fig. 2

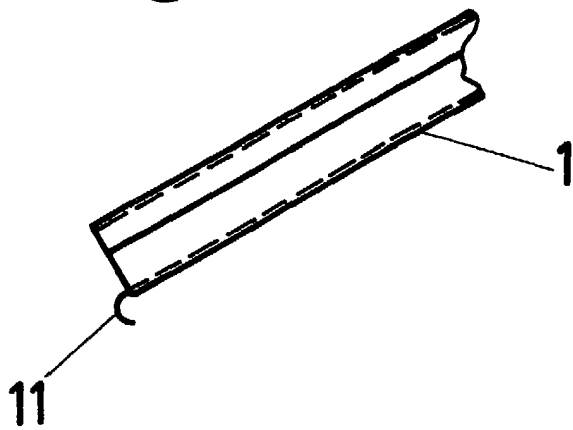
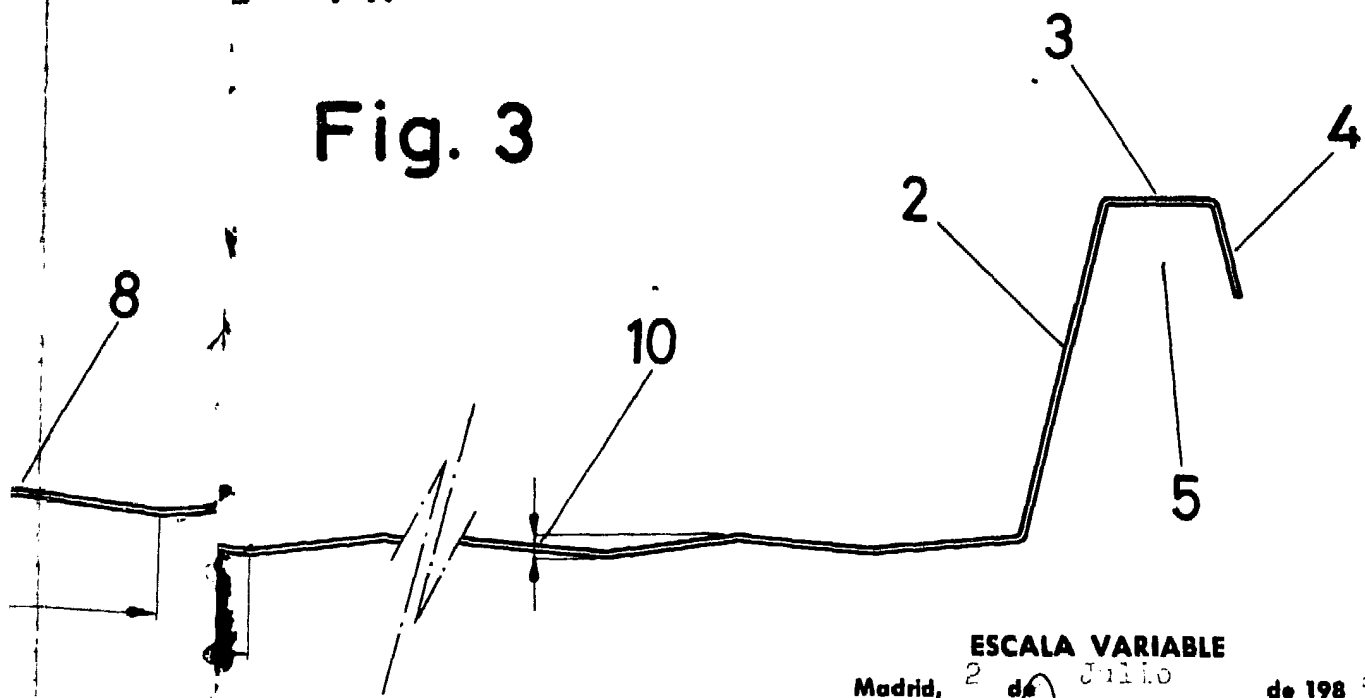


Fig. 3



ESCALA VARIABLE
Madrid, 2 de Julio de 1985
BERNARDO UNGRIA
P. P.

Fig. 4

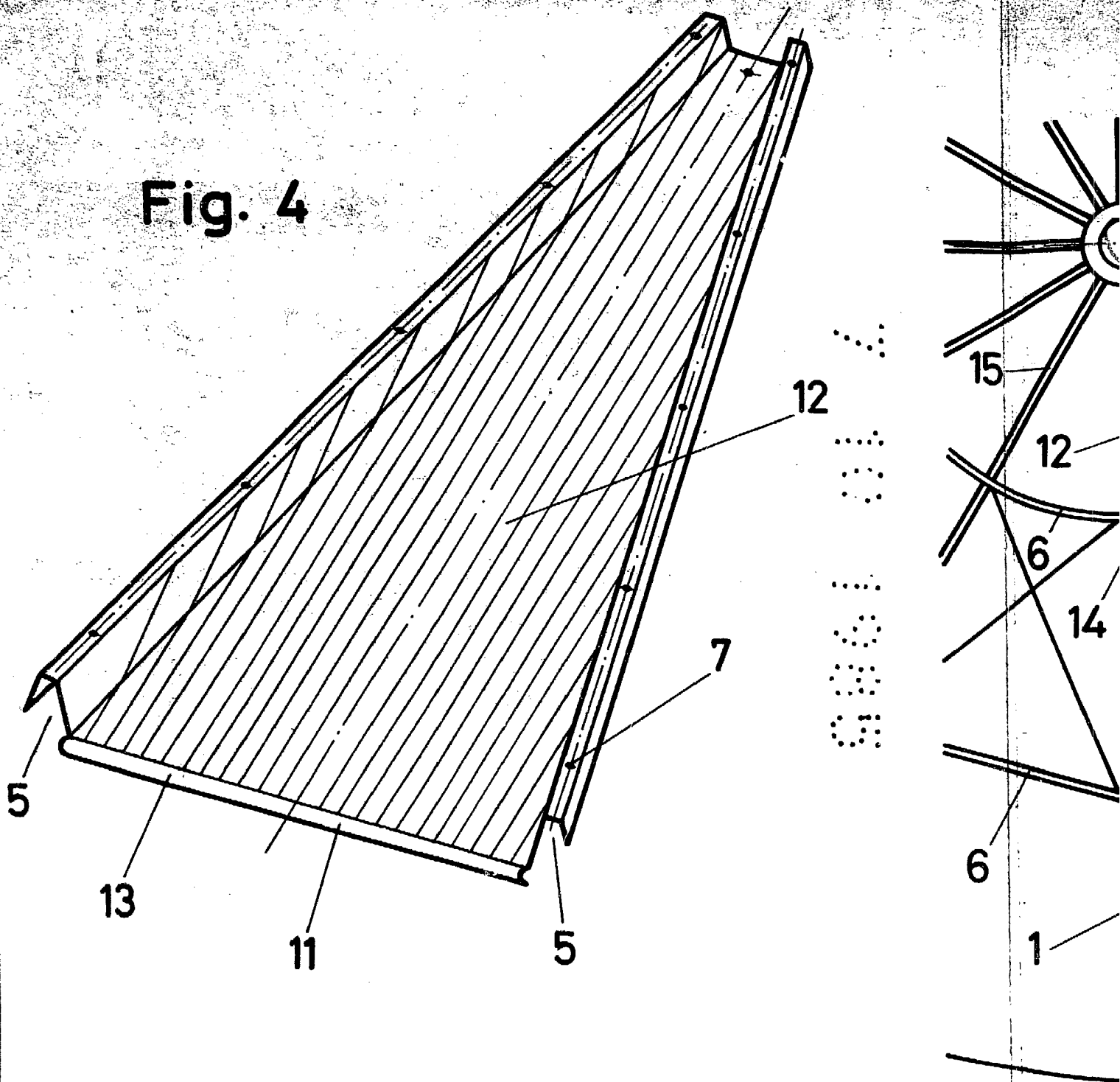
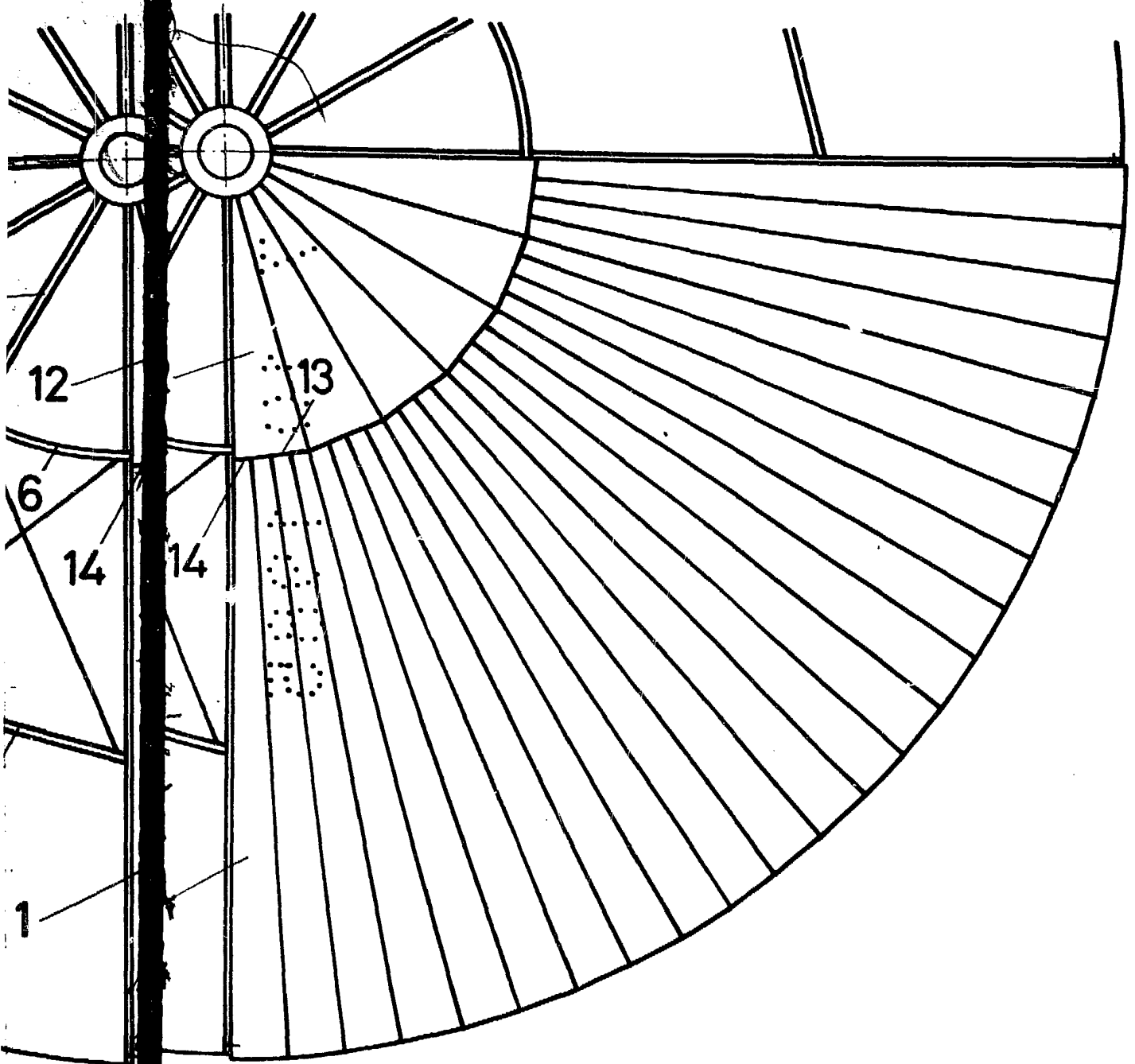


Fig. 5



ESCALA VARIABLE
Madrid, 2 de Julio de 198
BERNARDO UNGRIA
P. P.