

19 ES 21 22	11 NUMERO 287760	10 Y
	22 FECHA DE PRESENTACION - 1 JUL. 1985	



ESPAÑA

MODELO DE UTILIDAD

1 - ENE. 1986

30 PRIORIDADES: 31 NUMERO	32 FECHA	33 PAIS
------------------------------	----------	---------	--------------------

47 FECHA DE PUBLICIDAD	51 CLASIFICACION INTERNACIONAL GOOD 3/10
------------------------	--	----------------

54 TITULO DE LA INVENCIÓN "CALENDARIO PERPETUO"
---	----------------

71 SOLICITANTE (S) Don José M^a SALLAN MUR
--

DOMICILIO DEL SOLICITANTE o/. Call, 11 - 08002-BARCELONA
--

72 INVENTOR (ES)

73 TITULAR (ES)

74 REPRESENTANTE Don Jaime COMAS CARRERAS

MEMORIA DESCRIPTIVA

El presente modelo de utilidad se refiere a un calendario perpetuo de tipo mural o de sobremesa, el cual se caracteriza por su especial constitución, en la que destaca la adopción de unos cursores destinados a hacer claramente perceptibles las

5. indicaciones correspondientes a los días y meses, estando formada la base de dicho calendario por una placa de material y dimensiones apropiados, todo ello concebido para una máxima facilidad en la manipulación de los citados elementos móviles:

10. Normalmente, la aludida placa es de contorno rectangular y de materia plástica moldeable, presentando, en una de sus caras, una cavidad delimitada por rebordes a los que se halla fijada una lámina de anchura menor que la de dicha cavidad para dar lugar a dos pasos laterales longitudinales, cuya lámina es de fondo opaco y oscuro con zonas transparentes que corresponden a las cifras

15. de los días, al nombre de éstos y al nombre de los meses, indicaciones todas éstas que aparecen dispuestas preferentemente en columna y siempre contiguas a los lados mayores de la referida placa de base, la cual se halla completada con tres cursores debidamente conformados para poder desplazarse en ambos sentidos constantemente guiados a lo largo de aquellos lados y portadores de superficies fluorescentes aptas para hacer resaltar visualmente

20. las mencionadas cifras y nombres cuando tales cursores se hacen coincidir manualmente con unas y otros.

25. La cavidad de la referida placa posee una franja central a modo de escalón que se eleva sobre dos zonas contiguas, portadoras de sendas ranuras de guía próximas a los bordes de los

lados mayores de la propia placa, estando destinado aquel esca-
lón medio a la fijación de la lámina gráfica, fijación completa-
da con la unión de la aludida lámina por sus lados menores so-
bre los bordes transversales extremos de aquella misma placa,

5. en tanto que las zonas rebajadas y sus ranuras anexas están pre-
vistas para el desplazamiento guiado de los cursores, los cuales
poseen una cabeza exterior movible por el paso existente entre
la lámina gráfica y los bordes de los repetidos lados mayores
del conjunto.

....:

10. Los tres cursores, uno para las cifras de los días,
otro para los nombres de la semana y el último para los nombres
de los meses, están compuestos por una plaquita doblada según
dos ángulos rectos, la cual, por una cara, posee la capa fluo-
rescente que será vista, mientras que, por uno de sus extremos,
15. finaliza en la cabeza estriada de accionamiento y en un nervio,
destinado éste, a penetrar en la ranura longitudinal de guía
de la zona rebajada del fondo de la cavidad de la placa de base.

Uno de los extremos de la placa, que corresponde a uno
de sus lados menores, está dotado de un recinto o cajetín al que
20. se halla aplicada, con ayuda de tetones o analogos de presión
y enganche, una plaquita de quita y pon, con la misión de osten-
tar en su cara exterior motivos publicitarios adecuados.

Para la mejor comprensión de la presente memoria des-
criptiva se acompaña una hoja de dibujos en la que, tan sólo a
25. título de ejemplo y no limitativo, se representa un caso prácti-
co de ejecución de un calendario de las características expues-
tas.

En dichos dibujos:

La Fig. 1 es una vista frontal del citado calendario;

La Fig. 2 corresponde a una sección transversal, a mayor escala, de la figura anterior;

La Fig. 3 muestra parte de este mismo calendario con varios detalles de su constitución, a una escala también mayor que la de la Fig. 1;

La Fig. 4 ilustra, en alzado y en planta, uno de los cursores empleados; y

La Fig. 5 representa en sección y por separado la zona por la que se desplazan tales cursores.

El objeto de la demanda está constituido por una placa de base (1), de forma general rectangular y de material y dimensiones variables, normalmente obtenida por moldeo monopieza de un material plástico adecuado. Dicha placa se halla delimitada por los rebordes longitudinales (2), apareciendo en uno de los extremos de la referida placa un tabique transversal (3), que define un recinto o cajetín (4), que, por medio de unos tetones o similar (5), se cierra mediante una tapita (6). Esta extremidad especial puede aparecer tanto en la parte superior como en la inferior de la placa (1), destinándose concretamente la referida tapita (6) a contener motivos publicitarios variables.

La zona enmarcada por la pared rebordeante (2), (3) y el límite opuesto (7) se halla ocupada por una franja central (8) que se eleva sobre dos depresiones contiguas (9), provistas de unas ranuras de guía (10), contiguas a los bordes mayores (2). Tal como se aprecia claramente en la Fig. 3, todos estos elementos (8), (9) y (10) transcurren longitudinalmente a lo largo de la placa (1).

Sobre la zona elevada o escalón central (8), y con ayuda de una superficie adherente de cualquier clase (11), tal como una tira textil con pegamento o similar, se encuentra fijada una lámina (12), que, por sus lados menores, se fija también a los bordes transversales (3) y (7), como se indica en la Fig. 1.

5.

Esta lámina (12) es de anchura menor que la de la cavidad de la placa (1) para dejar libre un paso (12') y en el presente caso, tal lámina es de material transparente, pero con su cara trasera provista de una capa opaca oscura (13), excepto en deter-

10.

minados puntos (14), en que se mantiene la transparencia y que corresponden a los números y letras del calendario, es decir a las cifras de los días, a los nombres de éstos y a los nombres de los meses, los cuales aparecen dispuestos en columna y contiguos a los lados mayores del conjunto, como se aprecia en la Fig. 1, en la que se han señalado con (14'- dichas cifras y con (14'') y (14''') los nombres de los días y de los meses, respectivamente. Es evidente que el orden de todas estas indicaciones podría ser diferente del mencionado.

15.

Entre las zonas (9) y la lámina (12) aparecen tres cursores compuestos cada uno (Figs. 4 y 5) por una cabeza estriada (15), un nervio (16) y una plaquita (17), ésta con la particularidad de que una de sus caras está recubierta con una capa fluorescente (18). Tales cursores, cuya forma en doble ángulo recto es la representada, se disponen del modo que indica la Fig. 3, o sea con la cabeza (15) atravesando el paso (12') y apoyada sobre los bordes longitudinales (2), con los nervios (16) introducidos en las ranuras (10) y con la superficie superior fluorescente (18) aplicada contra la cara inferior de la lámina (12), en correspon-

20.

25.

con las filas de números (14') y nombres (14'') y (14'''), a los efectos de que la referida fluorescencia sea perceptible desde el exterior cuando aquella superficie (18) se hace coincidir manualmente con las partes transparentes (14) de la repetida lámina (12), lo que hace que las respectivas indicaciones destaquen sobre el fondo oscuro opaco (13) de dicha lámina, proporcionando una nítida e inconfundible visión. La plaquita (17) de los antedichos cursores se apoya, para su desplazamiento en ambos sentidos, sobre la correspondiente depresión (9) (Fig. 2).

10. Como puede verse, las características de estructura y funcionamiento de este calendario perpetuo pueden resumirse en los puntos siguientes:

a) El libre deslizamiento longitudinal de los cursores, fácilmente manipulables por sus cabezas estriadas (15), permite situar su superficie fluorescente (18) frente a las zonas transparentes para la clara lectura de las cifras de los días y nombres de éstos y de los meses (Fig. 1), todos ellos en indicaciones contiguas a los lados por los que se mueven los aludidos cursores.

20. b) La lámina portadora de tales indicaciones solamente es transparente en los indicados puntos, mientras que el resto está recubierto por una capa opaca, de una coloración apta para que resalte la mencionada fluorescencia.

25. c) Ventajosamente, la coloración de las tres superficies fluorescentes (18) no es la misma, a fin de que sea aún más diferenciable la lectura de los números de los días, del nombre de éstos y del nombre de los meses.

d) El desplazamiento de los cursores mencionados tiene

lugar de modo perfecto al utilizarse tres guías, que son: los pasos (12') y los propios bordes (2), las partes a menor nivel (9) y las ranuras (10).

5. e) En cuanto a la fijación de la lámina gráfica o de lectura (12), aquélla se obtiene tanto por su parte central (escalón longitudinal (8) con el oportuno medio adherente) como por los bordes de los lados menores, directamente solidarizados a los límites transversales (3) y (7).

10. f) En lo que afecta a la plaquita publicitaria de quita y pon (6), la misma se aplica en cada caso en la forma explicada y puede cambiarse según convenga.

15. g) Por último, este calendario tanto puede ser mural como de sobremesa. En el primer caso, dispone de medios traseros para su suspensión y, en el segundo, puede completarse con un elemento de apoyo adicional. En todos los casos, la actuación es la descrita.

20. Serán independientes del objeto de la invención los materiales, formas y dimensiones del calendario descrito, coloraciones, naturaleza de las superficies fluorescentes empleadas, tipo de la publicidad adoptado y demás detalles de orden secundario que no afecten a su esencialidad.

N O T A

REIVINDICACIONES

Se reivindica como objeto del presente Modelo de Utilidad:

5. 1ª.-Calendario perpetuo, que se caracteriza esencialmente por estar constituido por una placa de material, forma y dimensiones apropiados, normalmente de contorno rectangular y de materia plástica moldeable, cuya placa presenta, en una de sus caras, una cavidad delimitada por rebordes a los que se halla fijada una
10. lámina de anchura menor que la de dicha cavidad para dar lugar a dos pasos laterales longitudinales, cuya lámina es de fondo opaco y oscuro con zonas transparentes que corresponden a las cifras de los días, al nombre de éstos y al nombre de los meses, indicaciones todas éstas que aparecen dispuestas preferentemente en columna y siempre contiguas a los lados mayores de la referida placa de
15. base, la cual se halla completada con tres cursores debidamente conformados para poder desplazarse en ambos sentidos constantemente guiados a lo largo de aquellos lados y portadores de superficies fluorescentes aptas para hacer resaltar visualmente las mencionadas cifras y nombres cuando tales cursores se hacen coincidir
20. manualmente con unas y otros.

25. 2ª.-Calendario perpetuo, según la reivindicación anterior, que se caracteriza por el hecho de que la cavidad de la placa presenta una franja central a modo de escalón que se eleva sobre dos zonas contiguas, portadoras de sendas ranuras de guía próximas a los bordes de los lados mayores de la propia placa, estando destinado aquel escalón medio a la fijación de la lámina gráfica, fijación completada con la unión de la aludida lámina

por sus lados menores sobre los bordes transversales extremos de aquella misma placa, en tanto que las zonas rebajadas y sus ranuras anexas están previstas para el desplazamiento guiado de los cursores, los cuales poseen una cabeza exterior estriada móvil por el paso existente entre la lámina gráfica y los bordes de los repetidos lados mayores del conjunto.

5. 3^a.-Calendario perpetuo, según las reivindicaciones 1 y 2, que se caracteriza por el hecho de que los tres cursores, una para las cifras de los días, otro para los nombres de la semana y el último para los nombres de los meses, están compuestos por una plaquita doblada según dos ángulos rectos, la cual, por una cara, posee la capa fluorescente que será vista, mientras que, por uno de sus extremos, finaliza en la cabeza estriada de accionamiento y en un nervio, destinado éste, a penetrar en la ranura longitudinal de guía de la zona rebajada del fondo de la cavidad de la placa de base.

10. 4^a.-Calendario perpetuo, según las reivindicaciones 1 a 3, que se caracteriza por el hecho de que uno de los extremos de la placa, que corresponde a uno de sus lados menores, está dotado de un recinto o cajetín al que se halla aplicada, con ayuda de tetones o análogos de presión y enganche, una plaquita de quita y pon, con la misión de ostentar en su cara exterior motivos publicitarios adecuados.

15. 5^a.-CALENDARIO PERPETUO.

Sean cuales fueren las circunstancias que concurran con la esencialidad propia de la misma.

Consta la presente Memoria descriptiva de diez páginas mecanografiadas por una sola cara y va acompañada de una hoja de di-

dibujos aclarativos.

Madrid, 1 julio 1985

P.A.



.....

.....

.....

.....

.....

.....

Fig. 1

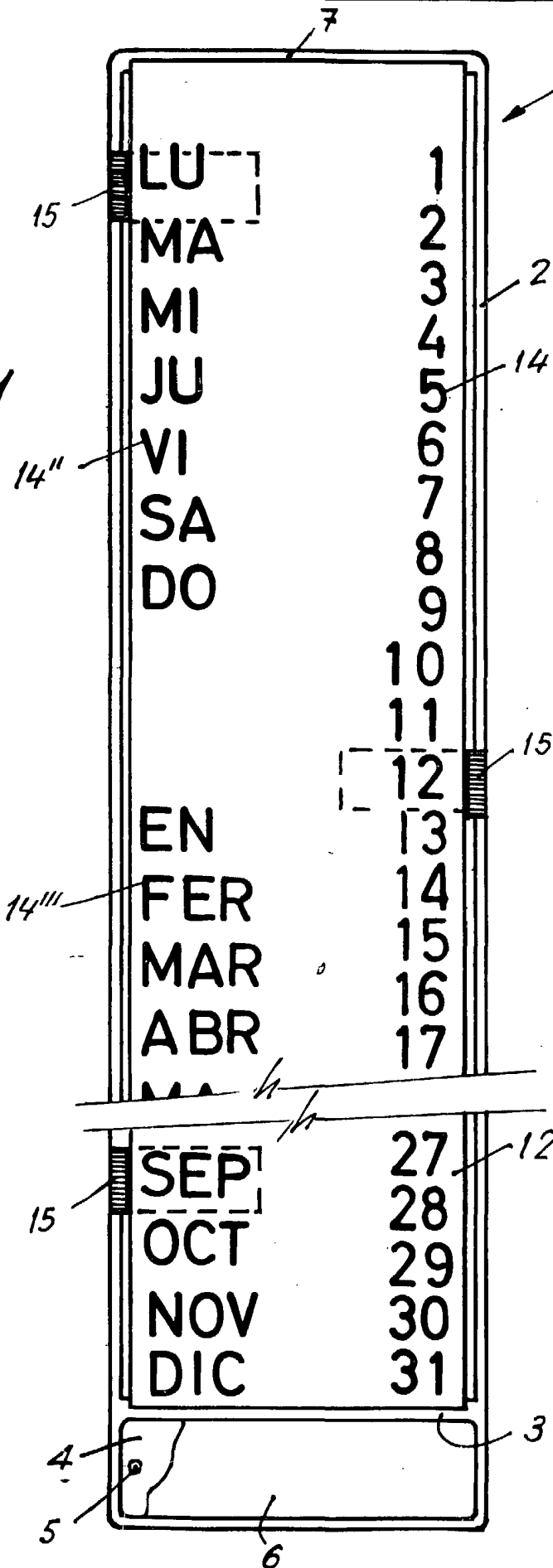


Fig. 4

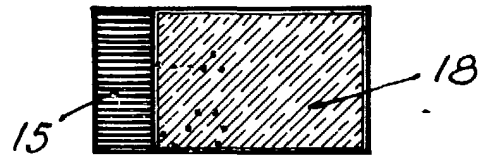
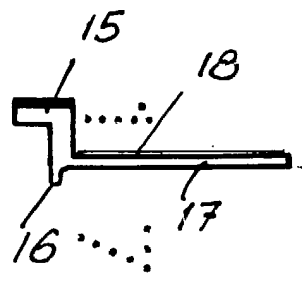


Fig. 5

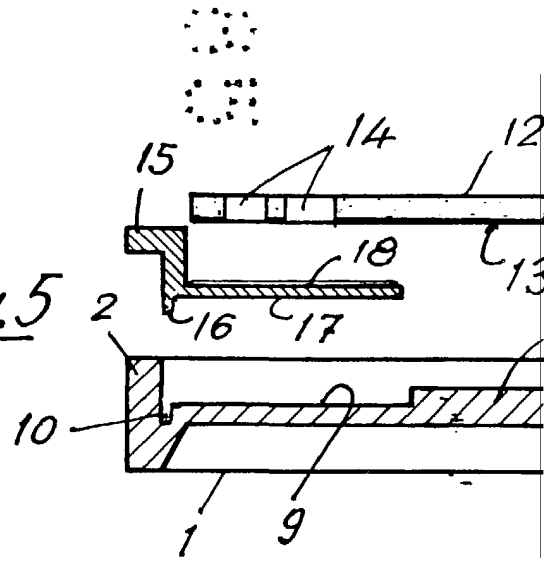


Fig. 2

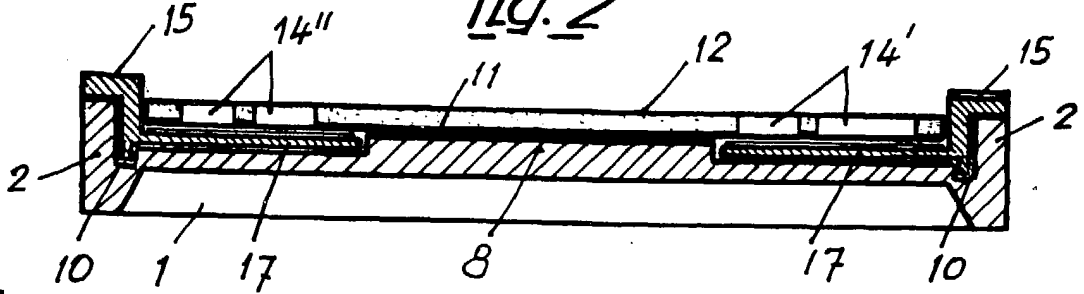
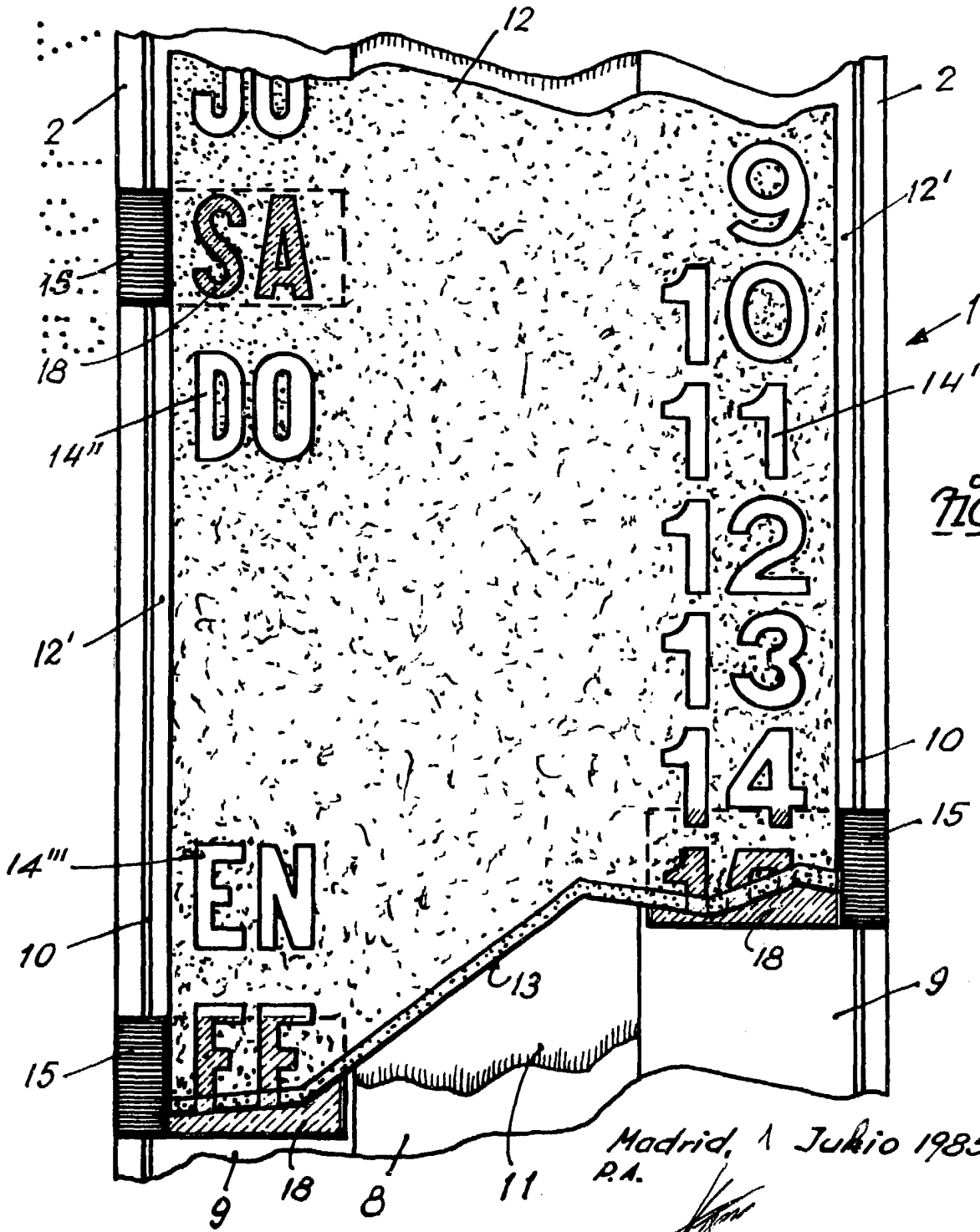


Fig. 3



Madrid, 1 Julio 1985
P.A.