

19 ES	11 NUMERO	10 Y
	21	
22	FECHA DE PRESENTACION	
	1-7-85	



ESPAÑA

MODELO DE UTILIDAD

1- ENE. 1986

30 PRIORIDADES:	32 FECHA	33 PAIS
31 NUMERO		
82/18694	8-11-1982	Francia.

47 FECHA DE PUBLICIDAD	81 CLASIFICACION INTERNACIONAL
	AGI J17/00

54 TITULO DE LA INVENCIÓN
CHUPETE SONORO PARA BEBE.

71 SOLICITANTE (SI)
BALOG S.A. - OLLA SPECIALITES.

DOMICILIO DEL SOLICITANTE
26, rue Friant, 75014 PARIS (Francia)

72 INVENTOR (ES)

73 TITULAR (ES)

74 REPRESENTANTE
D. JOSE MIGUEL GOMEZ-ACEBO Y POMBO.

La presente invención se refiere a un chupete sonoro para bebés, del tipo que comprende una tetina de caucho y de una pieza de guarda plana dispuesta transversalmente en la parte posterior de la tetina y constituida por un cuerpo hueco que contiene la granalla que crepita cuando se agita el chupete.

puede suceder que un bebé jugando con un chupete de este tipo se lo trague y que éste venga a alojarse en su arteria traqueal y corra el riesgo de ahogarle ó en su estómago, obstruyéndole.

La presente invención tiene por objeto evitar tales accidentes previendo una vía de paso para el aire ó los líquidos con el fin de que el chupete no constituya ya por su pieza de guarda un obstáculo infranqueable en un conducto anatómico en el que hubiese penetrado.

A este efecto, la presente invención consiste en dotar a la pieza de guarda al menos con una abertura practicada a través de su espesor, estando delimitada esta abertura por una pared que se extiende desde una cara a la otra de una pieza de guarda y que mantiene cerrado el espacio interno de esta última. Así se crea una vía de paso para una ó varias aberturas a través de la pieza de guarda sin que se atente por ello a la estanquidad del espacio interno de esta pieza hueca merced a la presencia de la pared prevista para delimitar cada abertura, de forma que la granalla que contiene la pieza de guarda no pueda escaparse.

Preferentemente, cada abertura es un orificio situado a una cierta distancia del borde de la pieza de guarda, teniendo la pared que la delimita una configuración tubular. La sección transversal de cada orificio y de su pared tubular es ven

tajosamente circular. En una forma de ejecución preferida, la pieza de guarda tiene la forma de un disco circular, que comprende dos orificios diametralmente opuestos.

5 Cuando la pieza de guarda está constituida por el ensamblaje de dos coquillas una de las cuales al menos tiene una forma convexa, es conveniente según la presente invención que la pared que delimita cada abertura forme cuerpo con una de las coquillas, comprendiendo la otra coquilla un orificio bordeado con un resalte de recepción donde se encaja la extremidad  
10 de esta pared.

La descripción que sigue con relación a los dibujos anexos, a título de ejemplos no limitativos, permitira comprender perfectamente la forma en que la presente invención pueda ponerse en práctica.

15 La figura 1 representa en perspectiva un chupete según la presente invención.

Las figuras 2 y 3 representan vistas en planta de la pieza de guarda del chupete de la figura 1.

El chupete representado comprende una tetina de  
20 caucho 1, montado sobre un soporte 2 de forma general cilíndrica que está dotado con un anillo de presión 3. Entre este anillo y la tetina 1 se ha dispuesto, por encajado sobre el soporte 2, una pieza de guarda 4 en forma de disco circular horadada centralmente. La pieza de guarda 4 se compone de dos coquillas  
25 complementarias 4a, 4b ensambladas. La coquilla 4a presenta una superficie exterior sensiblemente plana (de hecho ligeramente convexa) vuelta hacia la tetina 1. La coquilla 4b tiene una forma próxima a la de un semi-toro hueco.

30 Dos orificios 12 están previstos a través de la pieza de guarda 4. Estos están situados sobre un mismo diámetro

a uno y otro lado del centro de la pieza 4, a una cierta distancia del borde externo de la misma (aproximadamente en los dos tercios de cada rayo correspondiente, contados a partir del centro). Estos orificios aseguran un pasaje entre las dos caras de la pieza 4 a través de su espesor.

La coquilla 4b (figura 2) comprende cavidades 10 practicadas en su borde y delimitadas por una pared 11a que se une con la bordura periférica 11 de la citada coquilla y que forma cuerpo con esta última. La coquilla 4a (figura 3) comprende enfrente orificios 12 circundados por una pared 13a que se une con su bordura periférica 13 y que permite por encajado con la pared 11a salvaguardar la estanquidad del espacio interno de la pieza de guarda 4.

Descrita suficientemente la naturaleza del invento, así como la manera de realizarlo en la práctica, debe hacerse constar que las disposiciones anteriormente indicadas son susceptibles de modificaciones de detalle, en cuanto no alteren su principio fundamental.

## REIVINDICACIONES

1.-Chupete sonoro para bebé, caracterizado por-  
 que cuando la pieza de guarda está constituida por el conjunto  
 de dos coquillas una de las cuales al menos tiene una forma con-  
 5 vexa, las aberturas están constituidas por cavidades (10), prác-  
 ticadas en el borde de una de las piezas (4a, ó 4b) y delimita-  
 das por una pared (11a) que forma cuerpo con la citada pieza,  
 frente a las cuales la otra pieza (4b ó 4a) comprende orificios  
 (12) circundados por una pared (13a) que permite por encajado  
 10 en la pared precedente (11a) salvaguardar la estanquidad de la  
 pieza de guarda (4).

2.- Chupete según la reivindicación 1, caracte-  
 rizado porque una de las citadas coquillas (4a, 4b) comprenden  
 al menos un pasaje suplementario (12) comprendiendo la otra co-  
 15 quilla un reborde parcialmente circular (13a) enterizo y que  
 delimita un orificio que coincide con el citado pasaje (12) de  
 la primera coquilla, y en contacto con el mismo.

3.- Chupete según la reivindicación 2, caracte-  
 rizado porque cada pasaje suplementario (12) tiene una forma  
 20 circular que está situado entre la tetina y el borde de la pie-  
 za de guarda.

4.- Chupete según la reivindicación 2, caracte-  
 rizado porque la pieza de guarda (4) tiene una forma circular y  
 comprende dos pasajes suplementarios (12) diametralmente opues-  
 25 tos.

5.- Chupete según la reivindicación 2, caracte-  
 rizado porque los citados rebordes semicirculares (13a) delimi-  
 tan cavidades (10) practicadas en el borde de una de las coqui-  
 llas (4a, 4b).

30 6.- Chupete según cualquiera de las reivindica-

ciones 1 a 5, caracterizado porque las citadas coquillas (4a, 4b) comprenden sobre su periferia y la de los orificios medios de ensamblado complementarios.

5 7.- Chupete sonoro para bebé, tal y como queda sustancialmente descrito en la presente Memoria, é ilustrado en los adjuntos dibujos.

Esta Memoria consta de 6 hojas escritas a máquina por una sola cara.

Madrid, 26 JUL. 1985

BALOG S.A.-OLLA SPECIALITES

J. M. GOMEZ AGUIRRE Y POMBO

p. p. Firmado: J. Suarez Diaz

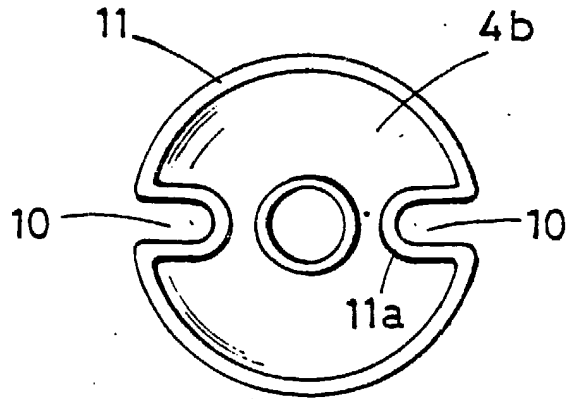


FIG. 2

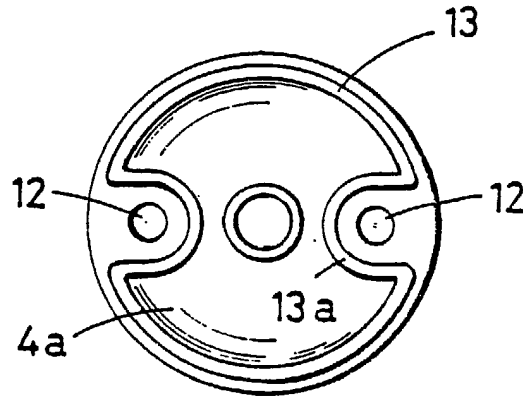


FIG. 3

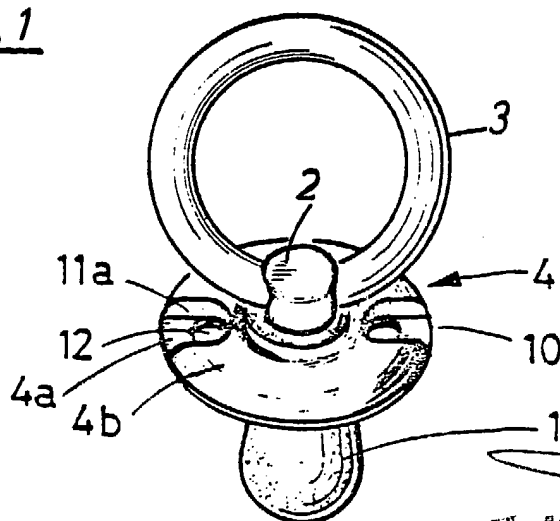


FIG. 1



ESCALA VARIABLE.

6 JUL. 1965  
Madrid  
M. GOMEZ ACEBO Y FERRAS  
p. p. Firmador: J. Suarez Diaz