



287754

P A T E N T E
D E
I N V E N C I Ó N

a favor de Don José Luis SÁNCHEZ ADSARÍAS, de nacionalidad española, residente en San Baudilio de Llobregat (Barcelona), calle Acorazado España, 95, por "APARATO SELECTOR DE MONEDAS".

- . -

MEMORIA DESCRIPTIVA.

La presente invención se refiere a un aparato selector de monedas para el accionamiento de diversas máquinas, el cual, gracias a sus características constructivas y funcionales, es de resultados altamente eficientes.

5.

El aparato en cuestión comprende, combinados y como elementos esenciales, una guía en pendiente hacia su salida, para las monedas en posición de canto, e inclinada hacia uno de sus lados, en cuya entrada se encuentra un dispositivo amortiguador cinético de las monedas, co-

10.

287754

24



- municante con la rendija de introducción de las mismas en el aparato, estando al menos una parte de la longitud de esta guía formada por una placa anamagnética fija, cuya cara de guía es lisa y a la cual se encuentra articulada por su borde superior, una segunda placa, solicitada elásticamente contra el lado que mira hacia abajo de la anterior, provista de una ranura interna que forma la guía para las monedas y de una ventana que comunica con la precedente, cuyo borde inferior se encuentra por encima del fondo de la guía y el superior tiene una porción más baja que el opuesto, inferior al diámetro nominal de las monedas, para guiar las de diámetro correcto hacia la salida y dejar caer a través de la ventana las más pequeñas, existiendo al lado opuesto de la placa fija, una tercera placa, a su vez articulada, solicitada elásticamente contra la anterior y provista de un imán permanente para detener las piezas ferromagnéticas, estando las dos placas articuladas provistas de sendos apéndices enfrentados transversalmente y entre los cuales se encuentra una leva giratoria, accionable desde el exterior, para separar dichas placas y permitir la descarga de piezas defectuosas atascadas.

- Enfrentada a la aludida ventana se encuentra una lámina rígida que rodea la placa correspondiente a modo de puente y se halla unida a una parte fija del aparato.

En cuanto al imán, de uno de sus polos se halla alojado en una cavidad externa de la placa fija, de mane-

287754

24 APR



ra que en la posición de trabajo se encuentra a corta distancia de la trayectoria de las monedas.

Los dibujos adjuntos muestran, a título de ejemplo no limitativo de la presente invención, una forma preferida de llevarla a la práctica en representación esquemática.

5. En dichos dibujos: La figura 1 es un alzado lateral del aparato; la figura 2 lo muestra, a mayor escala, en sección transversal alzada; la figura 3 lo representa en igual sección en posición de descarga de las monedas defectuosas, y la figura 4 en sección por el plano IV-IV de la figura 2.

10. El aparato ilustrado presenta una placa -1- para fijación a la correspondiente máquina o lugar de utilización con ayuda de tornillos -2-. El aparato comprende una guía para las monedas en posición de canto, guía que presenta pendiente hacia una boca -4- de salida de dichas monedas, hallándose la propia guía inclinada hacia uno de sus lados (figs. 2 y 3).

15. La guía presenta una entrada -5- en la que está emplazado un dispositivo amortiguador cinético -6- de las monedas, que comunica con la rendija -7- de introducción de tales monedas en el aparato selector en cuestión. Este dispositivo está formado por un tramo en laberinto que impide que una moneda o pieza defectuosa pueda llegar a pasar a través del aparato al ser lanzada con fuerza a través de la rendija.

20. La guía presenta, formando al menos una parte

287754



de su longitud, una placa anamagnética fija -8- que posee una cara lisa -9- de guía.

5. Con la placa -8- se combina una segunda placa -10- vinculada con tornillos -11- a una placa -12- articulada sobre un punto -13-, al que también se articula una placa -14- situada en el lado de la placa -8- opuesto a su cara de guía -9-. Las placas -10- y -14- están solicitadas elásticamente contra la placa -8- gracias a un muelle -14'- conectado a las placas -12- y -14-.

10. La placa -10- presenta una ramura interna -15- constitutiva de la guía propiamente dicha para las monedas y con la que comunica una ventana -16- practicada en la placa -12-, a cuya ventana está enfrentada una lámina rígida -16'- . El borde inferior de la expresada ventana queda sobre el nivel del fondo de la guía -15-, mientras que el borde superior -18- presenta una zona -19- más baja que el borde inferior -20- de la ranura -15-, siendo dicha zona -19- más pequeña que el diámetro nominal de las monedas. Gracias a la referida disposición, las monedas de diámetro correcto son guiadas hacia su salida -4-, cayendo las monedas de menor diámetro que el adecuado a través de la ventana -16- en un colector -20'- con salida a través de la placa -1-.

25. La placa -14- presenta una cavidad -21- en la que va alojado un imán permanente -22- sostenido por un soporte -23- fijado a la propia placa -14- mediante tornillos -24-. Este imán está destinado a detener las monedas falsas hechas de hierro y, cuando está en posición de tra-

287754



bajo, queda a corta distancia de la trayectoria de tales monedas.

5. Las dos placas articuladas -12- y -14- están provistas de sendos apéndices -25- y -26- enfrentados transversalmente, entre los que va interpuesta una leva -27- solidaria de un mando exterior -28-. Si en la guía se atascan piezas defectuosas -29- basta accionar el mando -28- (fig. 3), con lo que la leva -27- separa las placas -12- y -14- y hace posible la descarga de dichas piezas -29-.

10.

Serán independientes del objeto de la invención los detalles y características accesorias empleadas en su puesta en práctica y en general todo cuanto no altere la esencialidad de las siguientes reivindicaciones.

- . -

N O T A

15. Se reivindica como objeto de la presente patente de invención:

20. 1. Aparato selector de monedas, caracterizado esencialmente por el hecho de comprender una guía en pendiente hacia su salida, para las monedas en posición de canto, e inclinada hacia uno de sus lados, en cuya entrada se encuentra un dispositivo amortiguador cinético de las monedas, comunicante con la ranija de introducción de las mismas en el aparato, estando al menos una parte



287754

- de la longitud de esta guía formada por una placa anamagnética fija, cuya cara de guía es lisa y a la cual se encuentra articulada por su borde superior, una segunda placa, solicitada elásticamente contra el lado que mira
5. hacia abajo de la anterior, provista de una ranura interna que forma la guía para las monedas y de una ventana que comunica con la precedente, cuyo borde inferior se encuentra por encima del fondo de la guía y el superior tiene una porción más baja que el opuesto, inferior al diámetro nominal de las monedas, para guiar las de diámetro correcto hacia la salida y dejar caer a través de la ventana las más pequeñas, existiendo al lado opuesto de la placa fija, una tercera placa, a su vez articulada, solicitada elásticamente contra la anterior y provista de un imán permanente para detener las piezas ferromagnéticas, estando las
10. dos placas articuladas provistas de sendos apéndices enfrentados transversalmente y entre los cuales se encuentra una leva giratoria, accionable desde el exterior, para separar dichas placas y permitir la descarga de piezas defectuosas atascadas.
15. 20.

2. Aparato selector de monedas, según la reivindicación 1, caracterizado esencialmente por el hecho de que enfrentada a dicha ventaja se encuentra una lámina rígida que rodea la placa correspondiente a modo de puente y se halla unida a una parte fija del aparato.

25.

3. Aparato selector de monedas, según la reivindicación 1, caracterizado esencialmente por el hecho de que uno de los polos del imán se halla alojado en una cavidad

287754



externa de la placa fija, de manera que en la posición de trabajo se encuentra a corta distancia de la trayectoria de las monedas.

4. Aparato selector de monedas.

5. La presente memoria consta de siete hojas foliadas escritas a máquina por una sola cara.

Barcelona, 24 de abril de 1963

José Luis SÁNCHEZ ADSARÍAS

p.a.

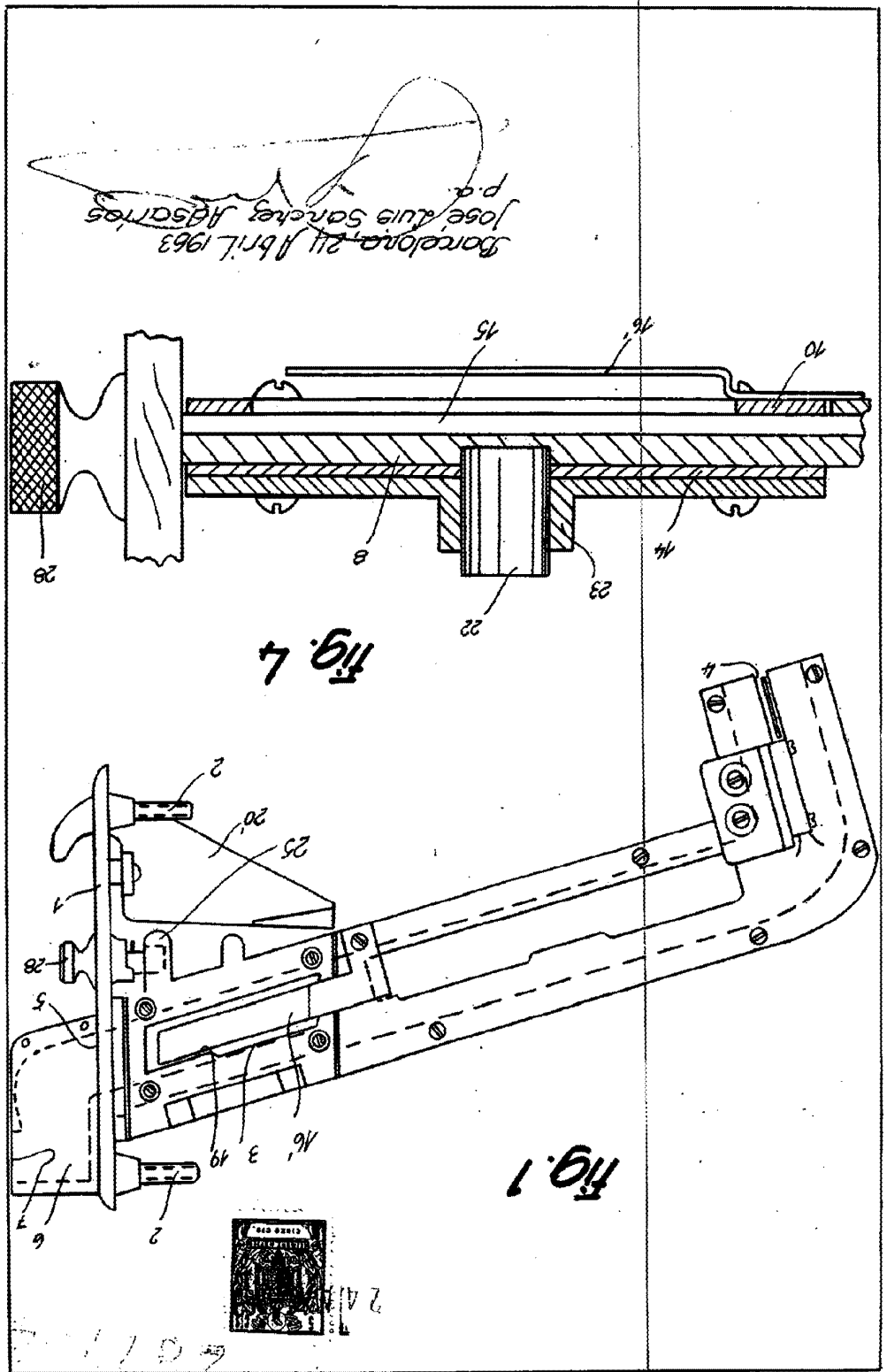


Fig. 4

Fig. 1

Das Hojas
 hoja n.º 1

D. JOSE LUIS SANCHEZ ADSARIAS

Borcelona, 21 Abril 1963
 Jose Luis Sanchez Adsarias
 p.d.

10001

D. JOGÉ LUIS SÁNCHEZ ADSARIÁS

Dos hojas
hoja n.º 2

287154

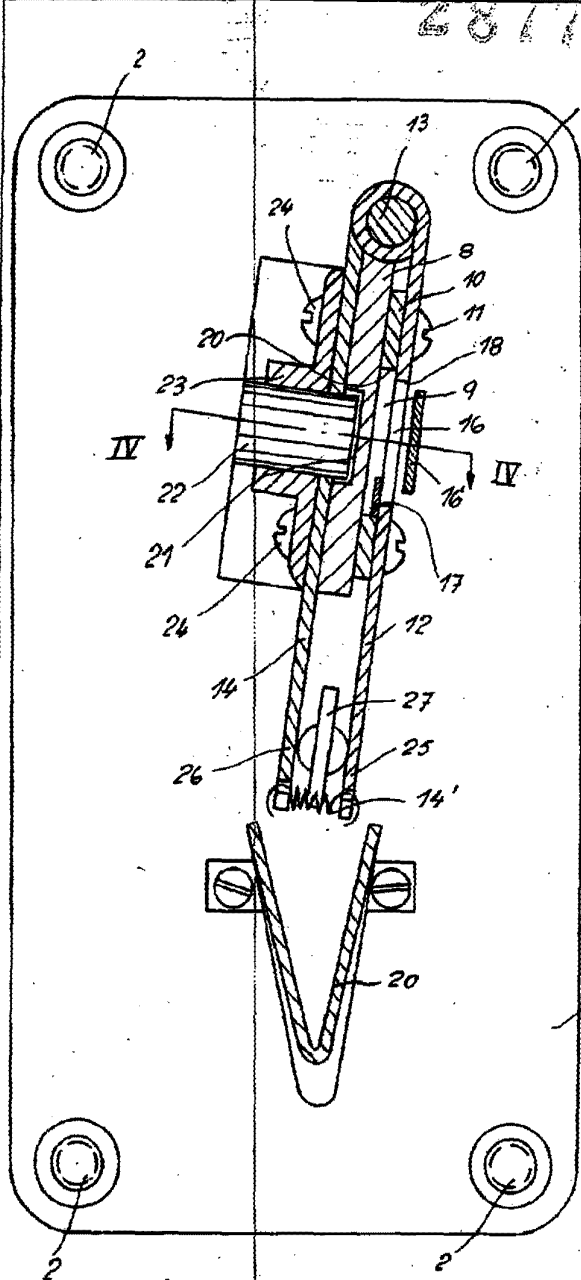
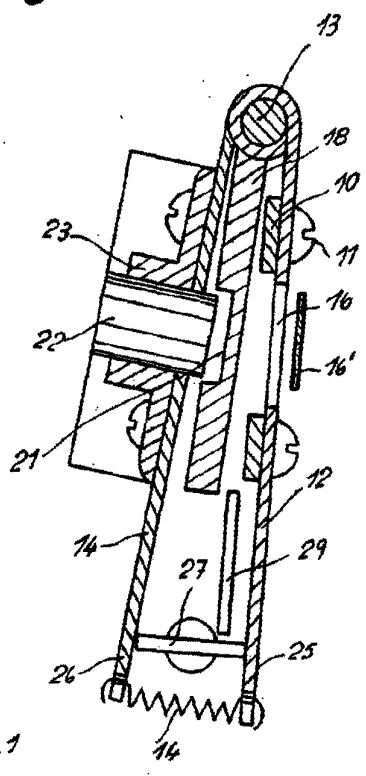


Fig. 2

Fig. 3



10001

Barcelona, 24 Abril 1963
José Luis Sánchez Adsariás
p.a.