



BR 1963

287749

PATENTE DE INTRODUCCIÓN

por 10 años

a favor de Dña. ROSA GARGALLO BADENAS, de nacionalidad española,
residente en Barcelona, Plaza Vicente Martorell, 3. - - - - -
por: "PERFECCIONAMIENTOS EN LOS DISPOSITIVOS ANTIHUMOS PARA
CENICEROS". - - - - -

MEMORIA DESCRIPTIVA

El objeto de la presente patente de introducción,
practicado con éxito en el extranjero, se refiere a unos
perfeccionamientos en los dispositivos antihumos para
5 ceniceros, particularmente de los empleados por los fumadores.

10 Son conocidos algunos sistemas empleados en esta
clase de ceniceros para evitar la molestia que produce el
humo de las colillas al consumirse lentamente, algunos de
los cuales comprenden un juego de tapas basculantes o rotatorias
accionables mediante un dispositivo que varía en cada caso.

24 APR



287749

Este sistema, aparte de su complejidad, presenta el inconveniente de que si se abren las tapas con un intervalo de tiempo no muy grande, las colillas depositadas en el fondo del cenicero todavía siguen humeando.

5 Mediante los perfeccionamientos de que estamos tratando, se evita dicho inconveniente ya que las colillas antes de ir a parar al fondo del cenicero se apagan previamente en pocos segundos, gracias a un dispositivo especial que constituye una de las características esenciales de la
10 patente que nos ocupa.

Este dispositivo va provisto además de un mecanismo de cierre dotado de un pulsador que, al ser presionado, produce automáticamente la caída de la colilla apagada en el fondo del recipiente que constituye el cuerpo del cenicero;
15 gracias a esta especial disposición se aumenta extraordinariamente la capacidad real del cenicero, contrariamente a lo que ocurre con los ceniceros del tipo indicado anteriormente, y además permite tener la boca expedita de tapa alguna que permite el paso directo de la ceniza al fondo del cenicero.

20 Para su mejor comprensión, se acompaña a la presente memoria, una hoja de dibujos que ilustran a título de ejemplo no limitativo una realización de los referidos perfeccionamientos.

En los dibujos:

25 La figura 1, muestra en sección un cenicero con dispositivo antihumos construído según los perfeccionamientos objeto de esta patente.

La figura 2, representa una vista parcial en planta de este cenicero mejorado.

30 Consisten los actuales perfeccionamientos, en dotar a los ceniceros de un pocillo sustancialmente cilíndrico -1-,

287749⁸⁴ APP



con embocadura superior -2- cónica y fondo -3- móvil, destinado a apagar las colillas que se introducen en su interior con el extremo encendido hacia el fondo del pocillo, cuyo efecto se produce debido a que, al quedar alojado
5 en el mismo, le falta el oxígeno necesario para su combustión.

Solo algunos segundos se necesitan para que se apague la colilla, transcurridos los cuales se hace caer dicha colilla en el fondo del cenicero mediante la apertura
10 del fondo móvil -3-, que está vinculado a una palanca -4- provista de un pulsador -5- que sobresale por entre los elementos de una parrilla -6- de que va provisto el cenicero, y en la cual está instalado el dispositivo de apagar las colillas.

Un resorte -7- dispuesto en el punto de articulación de la palanca -4-, mantiene en posición de cierre al fondo móvil -3- obturador, que está constituido preferentemente por un elemento esférico.

La parrilla -6- armada a un marco circular -8-,
20 se coloca en forma amovible junto al borde superior del depósito -9- que constituye el cuerpo del cenicero, apoyándose sobre un saliente circular interior -9'- que presenta dicho depósito.

Un cerco -10-, con una aleta circular interior
25 -11- en plano inclinado, completa el cenicero fabricado de acuerdo con los perfeccionamientos a que nos referimos, y cuyo cerco se encaja en la boca del depósito -9-, en forma asimismo amovible.

La invención, dentro de su esencialidad, puede ser
30 llevada a la práctica en otras formas de realización que

287749^{PR}



difieran sólo en detalle de la indicada a título de ejemplo, a las cuales alcanzará igualmente la protección que se recaba. Podrán, pues, fabricarse los ceniceros con el dispositivo antihumos a que se refieren los perfeccionamientos, con los
5 medios y materiales más adecuados, en cualquier forma y tamaño, y con los accesorios más convenientes, por quedar todo ello comprendido en el espíritu de las reivindicaciones.

N O T A

Se reivindica como objeto de la presente patente
10 de introducción:

1.- Perfeccionamientos en los dispositivos antihumos para ceniceros, caracterizados esencialmente por dotar a los ceniceros de un dispositivo antihumos instalado en una parrilla de que va provisto el cenicero, consistente dicho
15 dispositivo en un pocillo sustancialmente cilíndrico con fondo móvil y destinado a apagar las colillas que se introducen en su interior, con el extremo encendido hacia el fondo del mismo, cuyo fondo se halla bajo el efecto de una palanca provista de un pulsador que sobresale por entre los
20 elementos de la parrilla, mediante el cual se acciona la palanca para producir la apertura del pocillo a fin de que la colilla alojada en el mismo y ya apagada caiga al fondo del depósito que constituye el cuerpo del cenicero.

2.- Perfeccionamientos en los dispositivos antihumos para ceniceros, según la reivindicación anterior, caracteri-
25 zados porque la parrilla, armada a un marco, se coloca en forma amovible junto al borde superior del depósito, asentada en un saliente circular interior que presenta el mismo, completándose el conjunto mediante un cerco que se encaja en la
30 boca del propio depósito.



287749

3.- PERFECCIONAMIENTOS EN LOS DISPOSITIVOS

ANTIUMOS PARA CENICEROS.

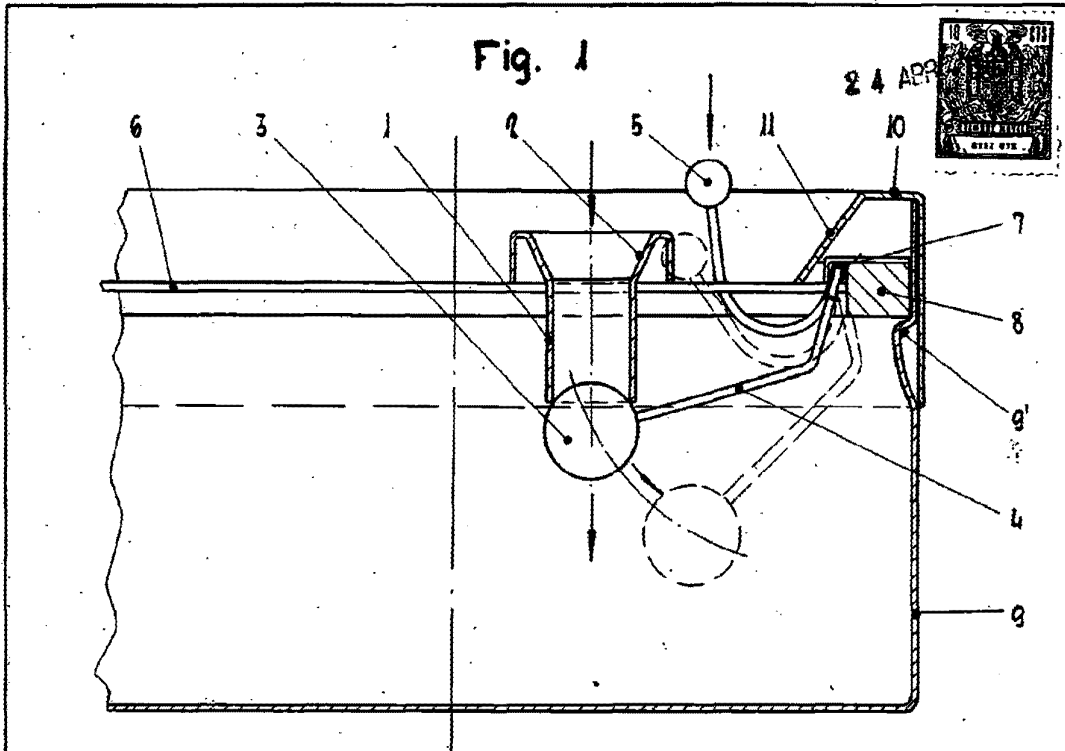
Consta la presente memoria descriptiva de cinco hojas, mecanografiadas, foliadas, numeradas y escritas por una sola cara, acompañada de una hoja de dibujos.

Barcelona, para Madrid, a 24 de Abril de 1963.

ROSA GARGALLO BADENAS

P. A.

MANUEL DE RAFAEL
P. P.



287749

