

MINISTERIO DE INDUSTRIA Y ENERGIA

Registro de la Propiedad Industrial



ESPAÑA

19 ES	11	NUMERO	287747	10 Y
	21	FECHA DE PRESENTACION		
	22			

MODELO DE UTILIDAD

1- ENE. 1986

30 PRIORIDADES:	31 NUMERO	32 FECHA	33 PAIS
-----------------	-----------	----------	---------

47 FECHA DE PUBLICIDAD	51 CLASIFICACION INTERNACIONAL
	F41H 3/02

54 TITULO DE LA INVENCIÓN
RED DE CAMUFLAJE DE MÚLTIPLES USOS.

71 SOLICITANTE (S)
CONFECCIONES INDUSTRIALES MADRILEÑAS, S. A.

DOMICILIO DEL SOLICITANTE
GRANOLLERS (Barcelona), C. de la Indústria, 25

72 INVENTOR (ES)

73 TITULAR (ES)

74 REPRESENTANTE
D. Ignacio PONTI GRAU

La presente invención se refiere a una red de camuflaje, apta para múltiples usos y aplicaciones.

En los desplazamientos militares se utilizan toda una serie de accesorios que forman el equipo básico de apoyo, que normalmente suponen un notable volumen y peso a transportar. Como ejemplo de estos accesorios pueden citarse: redes de camuflaje, capotes, camillas, tiendas de campaña y otros.

De acuerdo con las necesidades expuestas se ha ideado la red de camuflaje objeto de la invención que, gracias a su especial concepción, reúne en un solo accesorio, varias de las aplicaciones para las que venían utilizándose diversos artículos.

Esencialmente la red en cuestión se caracteriza por estar formada por un número convencional de piezas flexibles cortadas de forma rectangular u otra, que forman el desarrollo básico del artículo, cuyas piezas incorporan los medios por los cuales se obtienen las diversas aplicaciones de la red.

La red se divide en una zona de resistencia y una zona de cobertura, en cuya zona de resistencia están localizados los puntos de enganche para su aplicación como hamaca, camilla, tienda de campaña, y otras.

La zona de resistencia está ventajosamente formada por una pluralidad de tirantes que se entrecruzan, formando líneas de resistencia. En puntos adecuados de dichas líneas están situadas bagas de amarre, en las cuales se monta el dispositivo de anclaje o fijación.

La zona de cobertura está provista de dos aberturas que permiten la salida de los brazos al exterior, para su

aplicación como capote. Dichas aberturas disponen de solapas que las cubren impidiendo la entrada de polvo y agua, cuando la red se utiliza como tienda de campaña.

5 En una realización preferida, tanto la zona de resistencia como la de cobertura disponen de medios para acoplar opcionalmente, piezas flexibles, que forman las puertas o sistemas de cierre en su aplicación como tienda de campaña, y quedan recogidas en el resto de aplicaciones.

10 La pieza dispone de medios de enganche en su contorno, que permiten unir varias piezas por sus laterales, para formar una red de mayores dimensiones que cubra una zona u objetivo determinado.

15 En la línea de unión entre la zona de resistencia y la de cobertura, discurre un cordón o cinta de recogida, que permite el ajuste de la red a la medida necesaria para su aplicación como capote. En esta misma zona intermedia está situada una funda o bolsa de la red, que se utiliza, ventajosamente, como gorro o capucha del capote, que queda solidario de la propia red.

20 Para la mejor comprensión de cuanto queda descrito en la presente memoria, se acompañan unos dibujos en los que, tan sólo a título de ejemplo, se representa un caso práctico de realización de la red de camuflaje.

25 En dichos dibujos la figura 1 es una vista en planta de la red completamente extendida; la figura 2 es una vista en perspectiva que representa una aplicación práctica de varias redes unidas para formar una red de mayores dimensiones; la figura 3 es una vista en perspectiva que ilustra la

forma de utilizar la red como hamaca; la figura 4 es una vista en perspectiva que representa la aplicación de la red como capote; la figura 5 es una vista en planta, que muestra una pieza desplegada con las piezas complementarias, que han de constituir las puertas de la tienda de campaña; y la figura 6 es una vista en perspectiva de un caso práctico de utilización como tienda de campaña personal.

La red de camuflaje de múltiples usos comprende en los dibujos una pieza de resistencia -1- y una zona de cobertura -2-, ventajosamente mimetizadas de forma distinta entre sí. En la zona de cobertura se aprecian un par de solapas -3- situadas sobre respectivas aberturas -4-. Junto a los bordes de la zona -2- hay unas bagas de cierre y montaje -5-.

En la zona de resistencia, hay varios dispositivos para facilitar la utilización de la red en distintas aplicaciones. Por ejemplo, en esta zona se encuentran unos bolsillos -6- para alojar unas cintas o cordones de amarre -9-, que se utilizan para sustentar la red en posición de camuflaje (figura 2), o como hamaca (figura 3); medios de montaje -7-, para unir las piezas entre sí (figura 2); bolsillos de tope -8-, para alojar palos de refuerzo -20-, para sustentar la hamaca (figura 3) o la tienda de campaña (figura 6); y unas bagas -10- para pasar unos palos de sustentación de la red utilizada como camilla.

En la línea de unión -11- entre las zonas -1- y -2- de la red, está fijada una bolsa o gorro -12-, que puede utilizarse para contener la red plegada, y como capucha cuando se utiliza como capote (figura 4). Junto a la capucha -12-

se encuentra también una banda o cinta -13- para cerrar el paquete, y una cinta o cordón -14- para ceñir la prenda.

Ventajosamente la zona de resistencia -1- está formada por líneas de resistencia -15-, que finalizan en bagas -16-, para la unión de los tirantes -9- descritos. Las líneas -15- de resistencia están cruzadas por líneas -21- que forman el entramado de la red, o zona de resistencia -1-.

El perímetro -17- de la zona de cobertura -2- está dotado de broches o sistemas de cierre -18-, destinados a cerrar la parte delantera de la pieza cuando se utiliza como capote.

En una realización posible, tanto la zona de resistencia -1- como la de cobertura -2- pueden presentar incorporadas unas piezas flexibles -19-, que forman las puertas cuando la red se utiliza como tienda de campaña (figuras 5 y 6). En la utilización de la red como tienda de campaña los bolsillos -8- sirven para sustentar los palos -20-, que también se utilizan en la versión de la pieza como hamaca.

De todo lo descrito y por la observación de los dibujos se desprende la notable versatilidad de la red de camuflaje que, además de utilizarse como tal, sola o unida a otras (figura 2), puede constituirse en hamaca (figura 3), camilla, capote, (figura 4), y tienda de campaña (figura 6).

Serán independientes del objeto de la invención los materiales empleados en la fabricación de los componentes de la red de camuflaje, formas y dimensiones de los mismos y cuantos detalles accesorios puedan presentarse, siempre y cuando no afecten a su esencialidad.

R E I V I N D I C A C I O N E S

1. Red de camuflaje de múltiples usos, que se caracteriza esencialmente por el hecho de que consta de dos zonas, una de resistencia y otra de cobertura, de las cuales parten tirantes para su amarre al exterior, en tanto que en la línea de unión de las dos zonas presenta incorporada una bolsa contenedora de la red, provista de un ceñidor apropiado.

2. Red de camuflaje de múltiples usos, según la reivindicación anterior, caracterizada por el hecho de que la bolsa de la red está ventajosamente configurada para su uso como gorro o capucha, cuando la red se utiliza como capote.

3. Red de camuflaje de múltiples usos, según la reivindicación 1, caracterizada por el hecho de que siendo tanto su zona de resistencia como su zona de cobertura de material textil, la de resistencia está compuesta, preferiblemente por una serie de tirantes que se entrecruzan formando una malla.

4. Red de camuflaje de múltiples usos, según la reivindicación 1, caracterizada por el hecho de que el contorno o periferia de las zonas de resistencia y cobertura pueden disponer de medios de cierre y montaje que permiten la unión de varias redes, al tiempo que permiten la unión de la zona de cobertura sobre la resistencia.

5. Red de camuflaje de múltiples usos, según las reivindicaciones 1 a 4, caracterizada por el hecho de que la

zona de cobertura puede disponer de unas aberturas solapadas para el paso de los brazos cuando la red se utiliza como capote.

5 6. Red de camuflaje de múltiples usos, según la reivindicación 1, caracterizada por el hecho de que la zona de resistencia puede estar dotada de bolsillos internos para el acoplamiento de los extremos de palos de sustentación cuando la red se utiliza como hamaca o tienda de campaña.

10 7. Red de camuflaje de múltiples usos, según las reivindicaciones 1 a 4, caracterizada por el hecho de que los medios de cierre previstos en los bordes de la red permiten el acoplamiento de piezas flexibles complementarias que constituyen las puertas cuando la red se utiliza como tienda de campaña.

15 8. Red de camuflaje de múltiples usos, según la reivindicación 1, caracterizada por el hecho de que el material textil de que están formadas las zonas de resistencia y cobertura puede ser mimetizado, por lo menos en una de sus caras, ventajosamente de forma distinta entre sí.

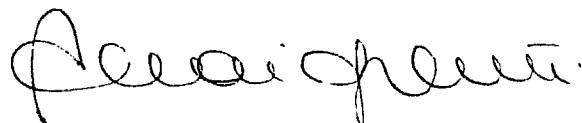
20 9. Red de camuflaje de múltiples usos.

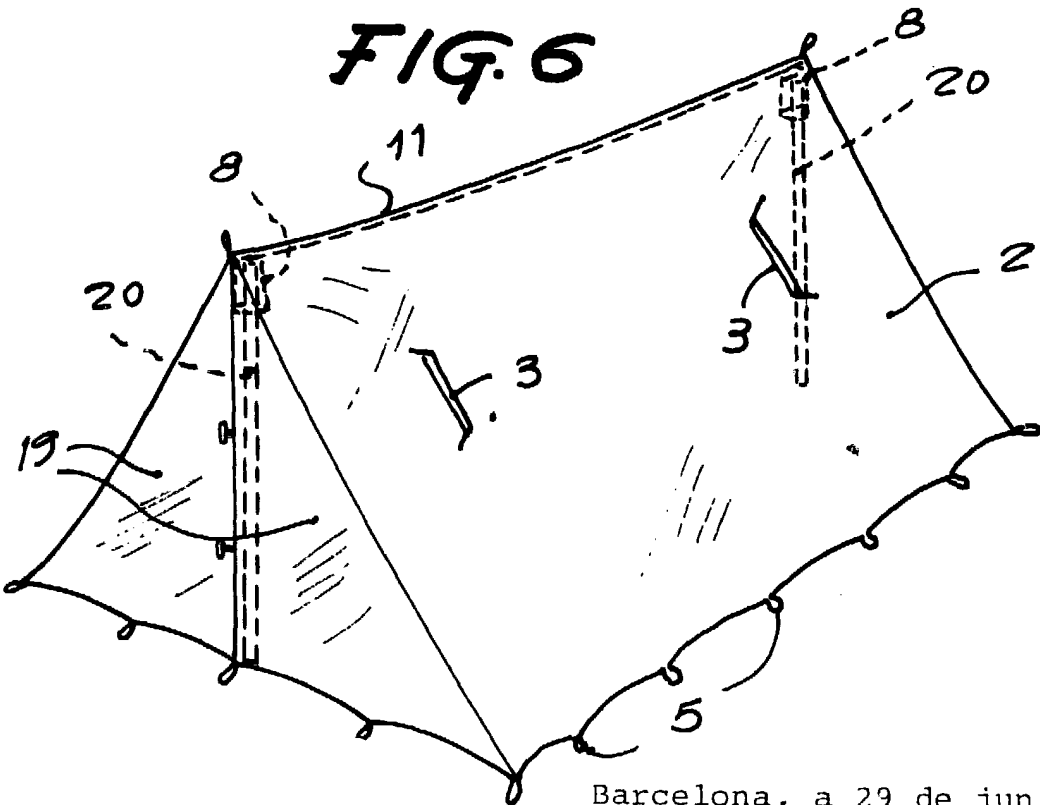
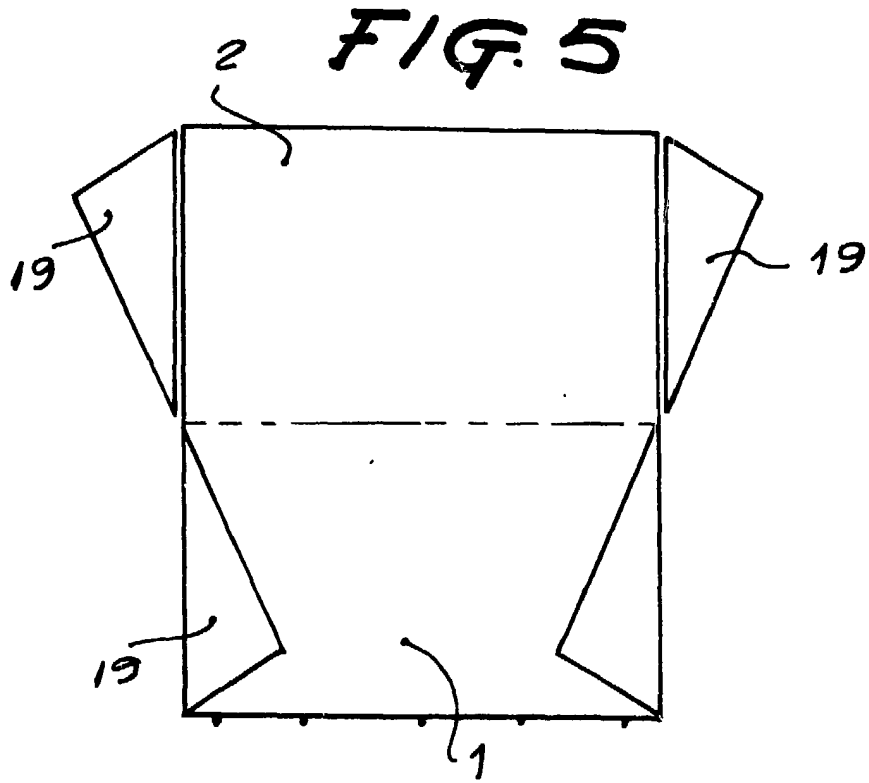
La presente memoria descriptiva consta de siete hojas.

Barcelona, 29 de junio de 1985

CONFECCIONES INDUSTRIALES
MADRILEÑAS, S. A.

p.a. **I. PONTI**
P.P.





Barcelona, a 29 de junio de 1985
p.a.

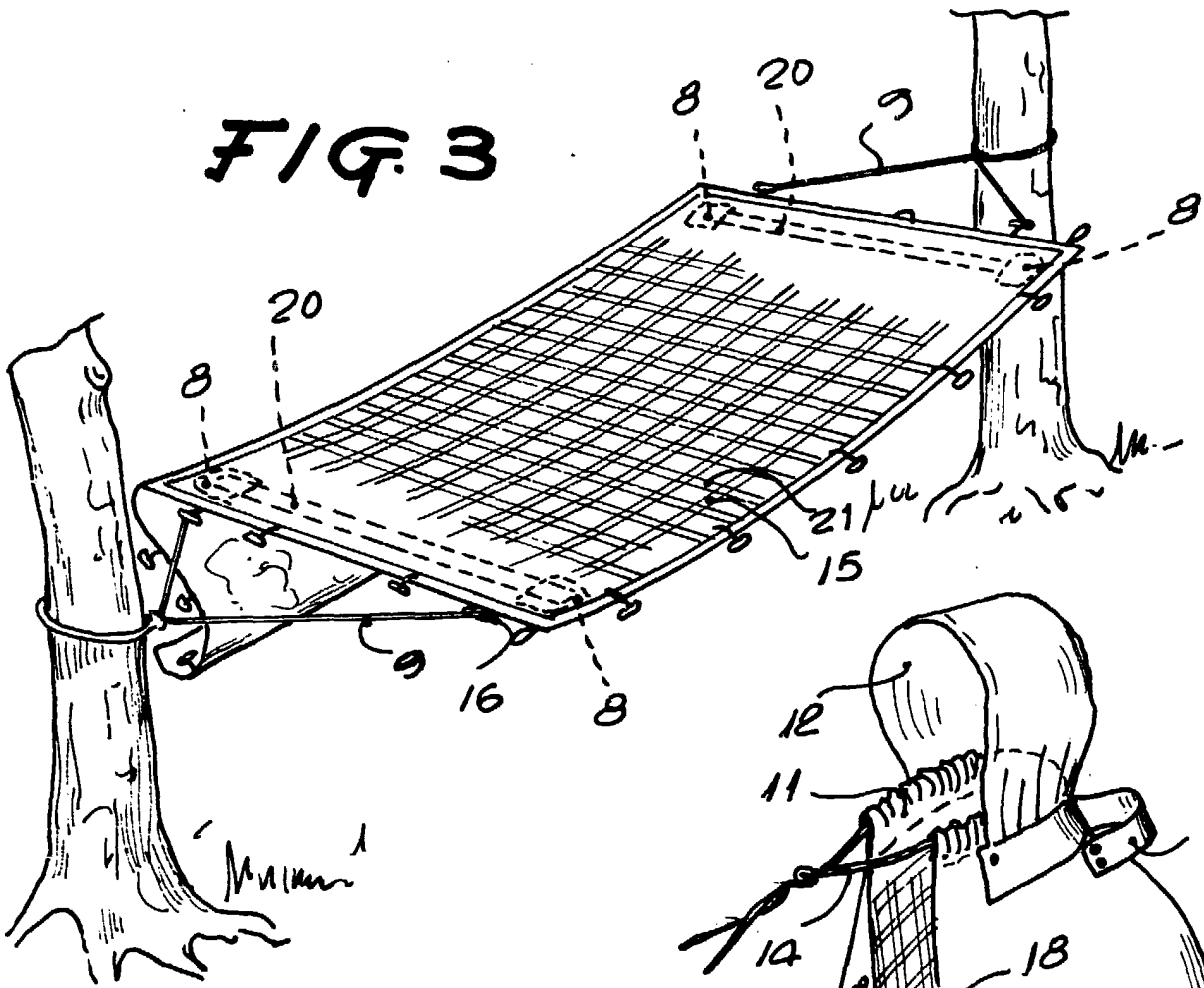
I. PONTI

P. P.

I. Ponti

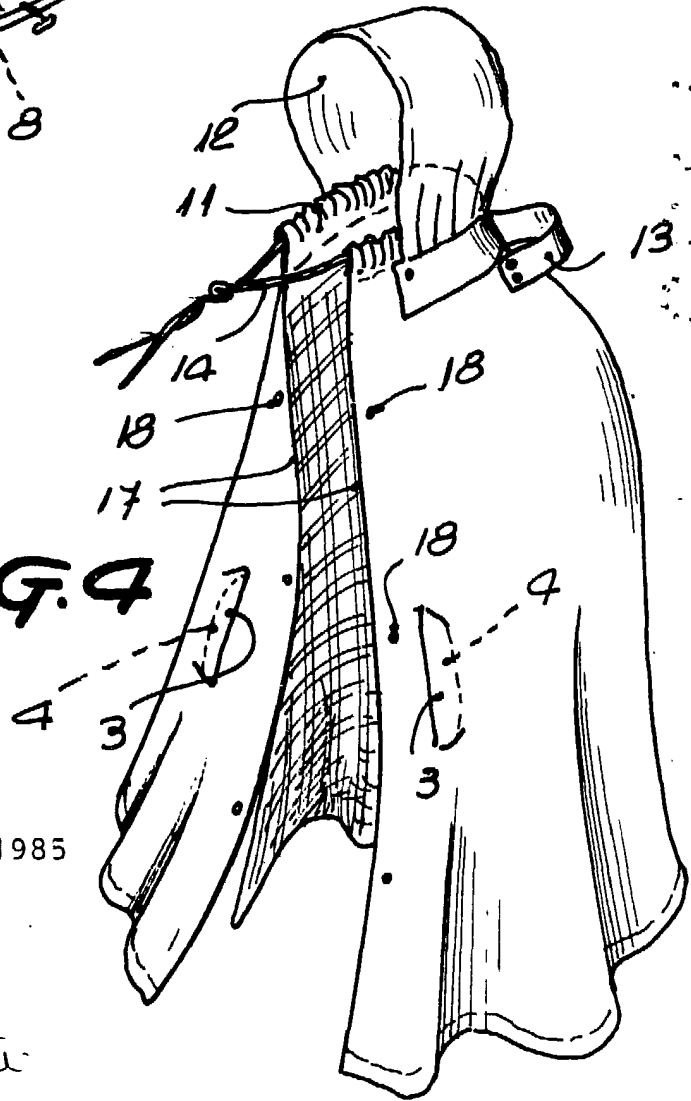
94423/3

FIG. 3



34423/3

FIG. 4



Barcelona, a 29 de junio de 1985
p.a.

I. PONTI
P.B.

Reaigpenti

94423/3

FIG. 1

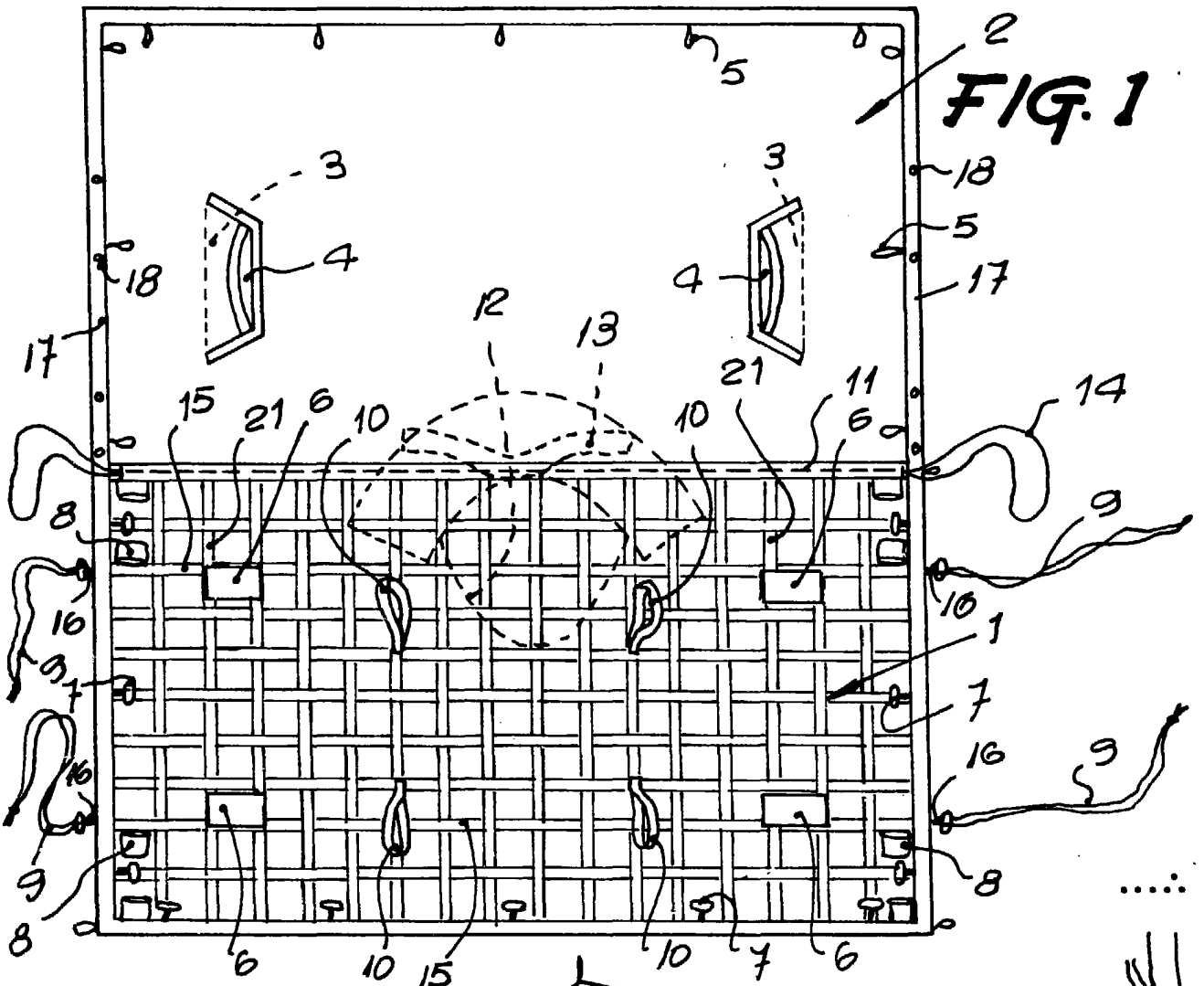
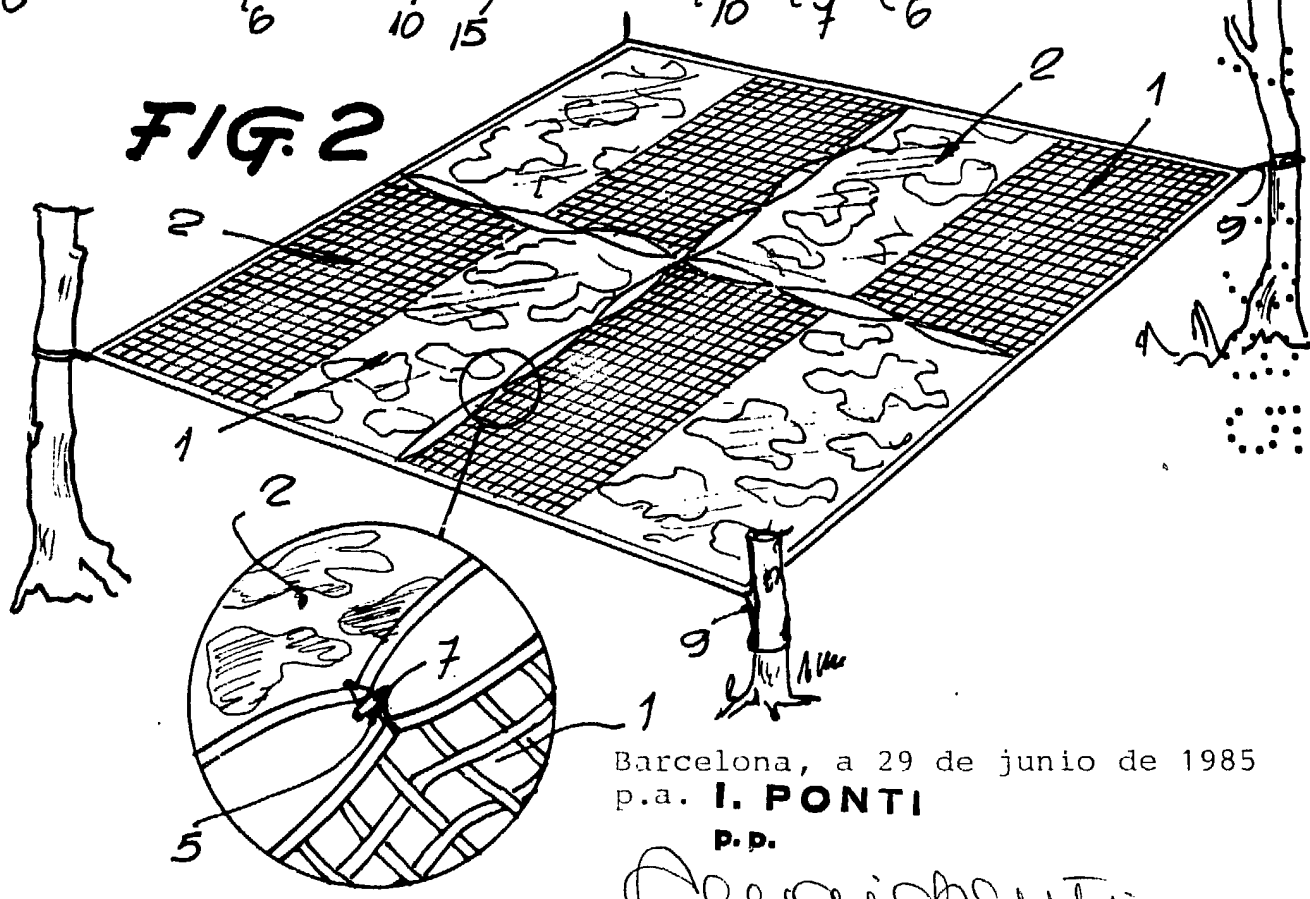


FIG. 2



Barcelona, a 29 de junio de 1985
p.a. **I. PONTI**

P.P.

I. Ponti