

(19) ES (21) (22)	(11) NUMERO 287745	(10) Y
	(22) FECHA DE PRESENTACION	



ESPAÑA

MODELO DE UTILIDAD

1- ENE. 1986

(30) PRIORIDADES: (31) NUMERO	(32) FECHA	(33) PAIS
----------------------------------	------------	-----------

(47) FECHA DE PUBLICIDAD	(51) CLASIFICACION INTERNACIONAL <i>Int. F21M 7/00</i>
--------------------------	---

(54) TITULO DE LA INVENCIÓN	" FOCO DE GRAN POTENCIA PARA LAMPARAS ELECTRICAS "	
-----------------------------	--	--

(71) SOLICITANTE (S)	SR. D. JOAQUIN BRACERO ROCA	
----------------------	-----------------------------	--

DOMICILIO DEL SOLICITANTE	Doctor Federico Rubio, nº 19. 2º I MADRID	
---------------------------	---	--

(72) INVENTOR (ES)	(Empty field)
--------------------	---------------

(73) TITULAR (ES)	(Empty field)
-------------------	---------------

(74) REPRESENTANTE	SR. D. DIONISIO DE LA FUENTE FERNANDEZ
--------------------	--

El Modelo de Utilidad que va a ser descrito en ésta Memoria, trata, de acuerdo con lo que se indica en el enunciado, de un foco especialmente diseñado y realizado para su utilización con cualquier tipo de lámpara, por ejemplo y entre otras, las del tipo PAR 64.

5.-

Una característica importante de éste nuevo foco es la de haber sido provisto conjuntamente de unos eficaces medios de refrigeración y de protección que hacen posible mantener encendida la lámpara durante un tiempo prolongado sin riesgo de sufrir un

10.-

lentamiento excesivo que pudiera constituir un peligro o deterioro para los materiales.

El sistema de protección comprende además medios adecuados capaces de evitar cualquier accidente que pudiera producirse por un eventual estallido de la lámpara.

15.-

Otra característica digna de resaltarse es la de que el referido foco es fácilmente desmontable, pudiendo adaptarse a cualquier soporte y posición conveniente, contando además con medios originales que posibilitan la colocación y mantenimiento de un filtro determinado durante la proyección.

20.-

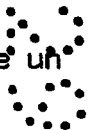
La descripción de este foco de gran potencia, objeto del Mode

lo de Utilidad, será hecha, para una más fácil comprensión, con referencia a la adjunta hoja de dibujos en la que se ha re-

presentado un ejemplo de ejecución preferido, que no tiene carácter limitativo, sino únicamente ilustrativo, pudiendo en consecuencia ser objeto de modificaciones de detalle en todo aquello que no altere esencialmente su propia finalidad característica.

En los dibujos:

Figura 1ª.- Muestra la vista en perspectiva y de conjunto de un



foco de acuerdo con las características de éste Modelo de Utilidad.



Figura 2ª.- Es una vista lateral en despiece, del propio foco



representado en la figura anterior, que ha sido desprovisto de



su tapa de cierre.



Figura 3ª.- Muestra el mismo foco de figuras anteriores, en una sección transversal del mismo.

Haciendo referencia constante al ejemplo representado en los dibujos, el foco que se describe está formado esencialmente por

un cuerpo 1), cilíndrico, hueco y abierto por sus dos bases,

siendo utilizable la delantera para la salida y consecuentemente

su proyección del haz de luz, habiendo sido provista en su borde de una sucesión de patillas 8) cuyos extremos superiores se disponen doblados en ángulo recto para formar una acanaladura que permita la inserción y retención de un filtro, que queda

5.- acoplado y perfectamente fijado en su alojamiento al resultar presionado sobre el mismo por la acción de unos flejes 9) que discurren transversalmente por la cara interior de las patillas.

El referido cuerpo 1) está provisto exteriormente de un pie o soporte de apoyo 3), formado por un perfil en "U", cuyas ran-

10.- mas laterales se unen por su extremos sobre los costados del cuerpo de manera articulada, adaptaándose sobre uno de tales extre-

tremos un tornillo de presión, mediante el cual se consigue fijar y mantener posicionalmente fijo el citado pie o soporte 3).

En el interior del cuerpo 1) se acopla una pieza circular enrejillada 10) que ocupa todo el diámetro y constituye un elemen-

15.- to de protección eficaz en caso de estallido de la lámpara, así como también el fleje 11) de sujeción.

La base del cuerpo 1) opuesta a la utilizable para la salida de la luz, se cierra a través de la tapa abovedada 2), cuyo

20.- ajuste se consigue mediante la previsión en el borde interior -

rior de dicha tapa de un pequeño tetón que se inserta en el orificio 14) dispuesto a su vez en el borde superior del cuerpo, completándose el cierre mediante la acción del tornillo prisionero 5) situado en el cuerpo 1) en el que ajusta la muesca 6) practicada en el borde de la tapa.

5.-

Esta tapa abovedada presenta una franja circundante provista de orificios 7) para refrigeración y en su interior se alojan las correspondientes conexiones elécticas a la lámpara que, a través del prensasstopas 12) y por medio de cable, salen al exterior 13) para su conexión a la red general.

10.-

NOTA

Descrito suficientemente el objeto de la invención sólo resta añadir que podrán ser variables todas aquellas circunstancias, tales como cambios de forma, materia, dimensiones, proporciones, etc, que no tengan influencia en la esencialidad, así como aquellas que sean de carácter accesorio o complementario, debiendo quedar íntegramente incluidas todas ellas en la protección que se recaba.

15.-

REIVINDICACIONES

- 1ª.- FOCO DE GRAN POTENCIA PARA LAMPARAS ELECTRICAS, caracterizado por estar formado por un cuerpo cilindrico, abierto por sus dos bases, de las cuales la delantera es utilizada para proyección de la luz, habiendo sido provista de una serie de pestañas de proyección radial, vinculadas a la arista que la limita, las que aparecen dobladas en ángulo recto por sus extremos superiores para formar una acanaladura que permita la inserción de un filtro de características convenientes, que se mantiene ajustado contra el citado canal, por la presión que sobre el mismo realizar unos flejes, dispuestos transversalmente en cada una de las patillas.
- 2ª.- FOCO DE GRAN POTENCIA PARA LAMPARAS ELECTRICAS, según la primera reivindicación, caracterizado además porque sobre el cuerpo del foco y en posición exterior al mismo, se acopla un pie o soporte, constituido por un perfil en "U", cuyas ramas laterales se unen por sus extremos al referido cuerpo de forma articulada, para mantener un movimiento de basculación que permita cambiar su posición de apoyo, quedando ésta fijada de manera permanente por la acción de un tornillo de presión adaptado so-

bre uno de los extremos de unión al cuerpo.

3ª.- FOCO DE GRAN POTENCIA PARA LAMPARAS ELECTRICAS, Según las

reivindicaciones primera y segunda, caracterizado porque en el

interior del cuerpo se acopla solidariamente una pieza enrejada

5.- llada de forma circular, que ocupa todo el diámetro interno, así

como un fleje metálico de sujección.

4ª.- FOCO DE GRAN POTENCIA PARA LAMPARAS ELECTRICAS, según las

reivindicaciones primera a tercera, caracterizado por comprender

una tapa abovedada, que se ajusta sobre la base del cuerpo,

10.- opuesta a la de proyección de la luz, para cerrar el conjunto,

realizándose dicho ajuste a través de un doble medio de inserción

dispuesto combinadamente en los bordes del cuerpo y tapa y con

sistente de un lado, en un pivote, solidario al borde interno

de la tapa, que se inserta en un orificio practicado en el borde

15.- del cuerpo y de otro, en un tonillo prisionero, dispuesto en el

borde del cuerpo, sobre el que ajusta una muesca dispuesta en el

borde de la tapa.

5ª.- FOCO DE GRAN POTENCIA PARA LAMPARAS ELECTRICAS, según las

reivindicaciones primera a cuarta, caracterizado porque la tapa

20.- abovedada está circundantemente provista de una franja con orifi

ficios comunicantes para refrigeración, alojándose en el interior de la misma las correspondientes conexiones eléctricas a la lámpara, que sobresalen al exterior por medios de un cable para poder= conectar el conjunto a la red general.

5.- 6ª.- FOCO DE GRAN POTENCIA PARA LAMPARAS ELECTRICAS.

Según se describe y reivindica en la presente memoria descriptiva que consta de ocho hojas foliadas y mecanografiadas por una= sola cara y de una lámina de dibujos.

Madrid, a

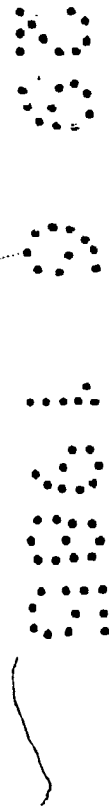
10.-

EL AGENTE OFICIAL.

DIONISIO DE LA FUENTE FERNANDEZ

Por Poder

[Handwritten signature]



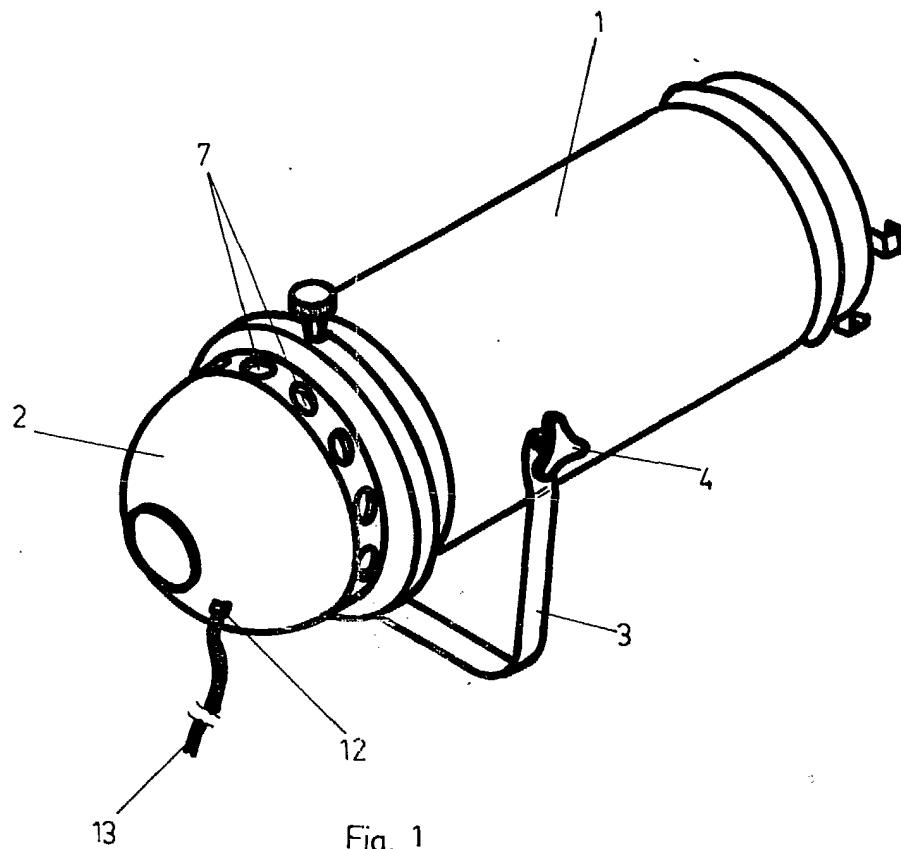


Fig. 1

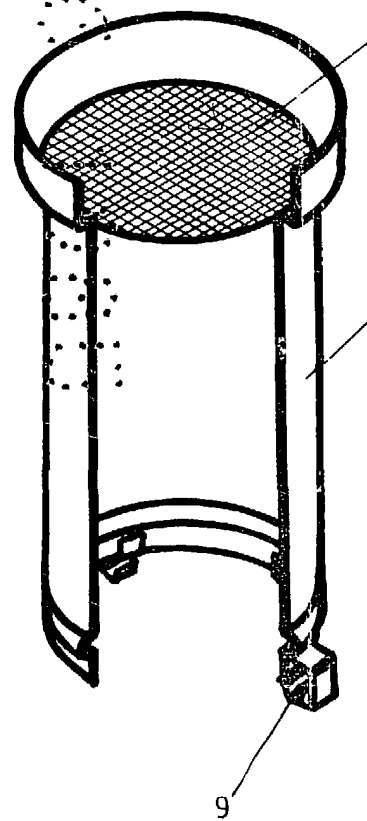
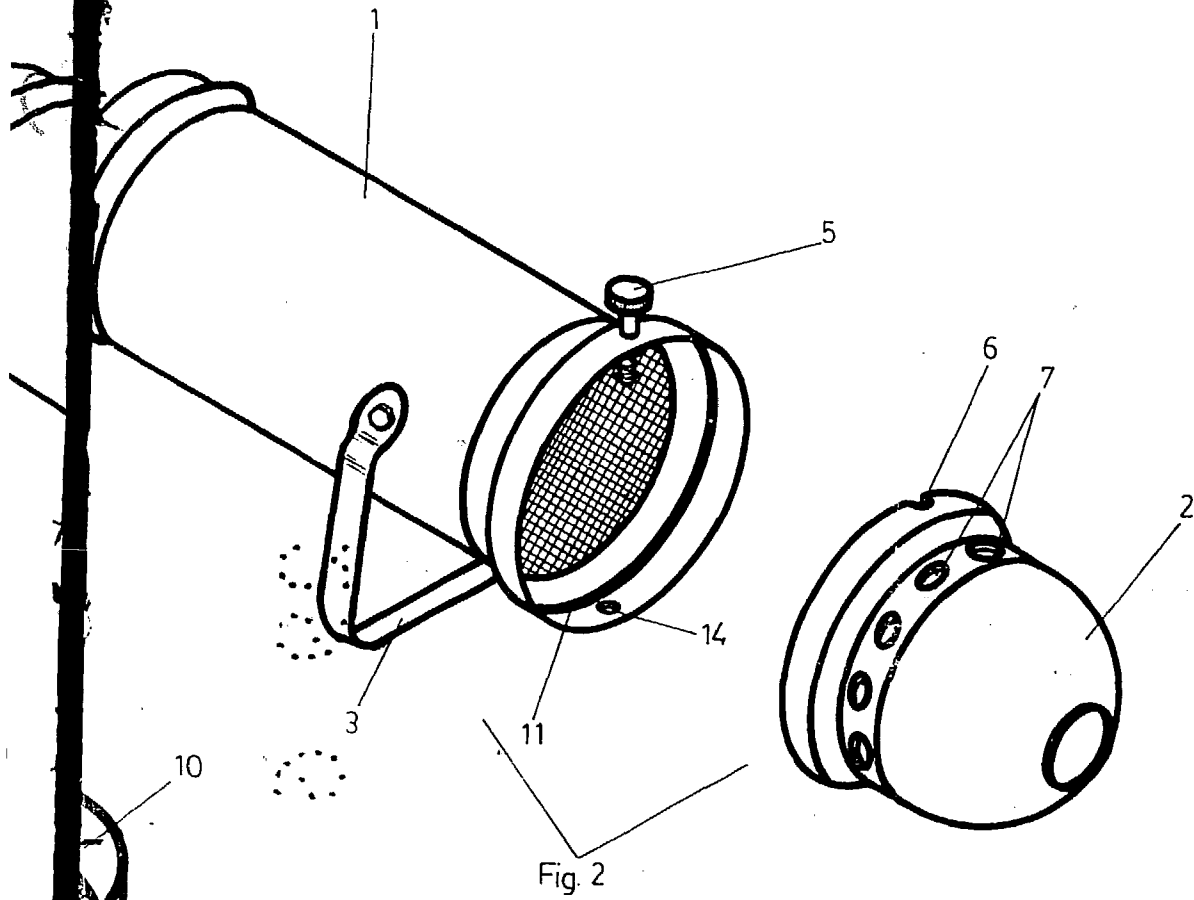


Fig. 3



Escala variable

Madrid

DIONISIO DE LA FUENTE FERNANDEZ

Por Poder