

287744

23 APR



287744

PATENTE DE INTRODUCCIÓN

por 10 años

a favor de Dña. PILAR ARDIACA GRANÉ, de nacionalidad española,  
residente en Barcelona, Padilla, 334. -----  
por: "PERFECCIONAMIENTOS EN LA ESTRUCTURACIÓN Y MONTAJE DE  
ANTENAS TELESCÓPICAS". -----

MEMORIA DESCRIPTIVA

La presente patente de introducción, practicada  
con éxito en el extranjero, se refiere a unos perfecciona-  
mientos en la estructuración y montaje de antenas telescópicas.

5 Sabido es que las antenas telescópicas deben reunir,  
para su buen funcionamiento, tres condiciones indispensables,  
siendo una de ellas la de que los segmentos tubulares que  
componen tales antenas se deslicen con suavidad.

Otro requisito que deben cumplir dichas antenas es  
10 el de que sus segmentos queden mutuamente inmovilizados en la



posición sobresaliente, o sea en la que la antena se halla extendida.

Finalmente los susodichos segmentos no deben escapar uno del otro en la referida posición extendida.

5 Con miras a conseguir lo expuesto, se han ideado diversos dispositivos y formas de montaje, cuyos resultados prácticos han sido muy escasos, debido principalmente a la complejidad de los elementos correspondientes y de su montaje, circunstancias estas que, como es natural, repercuten  
10 desfavorablemente en el precio de coste de fabricación y, además, son motivo de frecuentes averías, generalmente difíciles de reparar.

Los referidos inconvenientes quedan solucionados de manera definitiva con los actuales perfeccionamientos,  
15 cuyas características se describen a continuación con todo detalle con ayuda de los dibujos que se acompañan, en los que se ha representado un caso práctico de realización que se cita sólo a título de ejemplo no limitativo del alcance de la patente.

20 En dichos dibujos:

La figura 1 es una sección alzada de una antena convencionalmente fragmentada y representada en posición extendida.

25 La figura 2 es una sección en planta efectuada por la línea II-II indicada en la figura anterior.

De conformidad con los presentes perfeccionamientos en la estructuración y montaje de antenas telescópicas, los segmentos tubulares -1- de tales antenas son portadores en uno de sus extremos, de unas laminillas semielásticas dobladas  
30 en L. La rama menor -2- de estas laminillas está introducida



transversalmente en dichos segmentos -1- a través de respectivos taladros -3- practicados en los mismos, mientras que la rama mayor -4- de las laminillas elásticas citadas se halla transversalmente arqueada e interpuesta entre la  
5 cara exterior de la pared del segmento que la porta y la cara interior de la pared del segmento contiguo de mayor diámetro, quedando dicha rama -4- aplicada contra las aludidas paredes, ejerciendo sobre ellas una acción de muelle o presión elástica, gracias a la cual, cuando se  
10 halla extendida la antena, sus segmentos -1- quedan inmovilizados entre sí en su posición sobresaliente.

Los segmentos -1-, en su borde -5- opuesto a la extremidad portadora de las referidas laminillas elásticas, se halla doblado hacia el interior, de manera que, cuando  
15 es extendida la antena, el extremo libre de las ramas -4- de uno de los segmentos -1-, tapa en el borde -5- del segmento que le rodea, evitando así el escape entre ellos.

Los perfeccionamientos, dentro de su esencialidad, pueden ser llevados a la práctica en otras formas de realización que difieran sólo en detalle de la indicada a  
20 título de ejemplo, a las cuales alcanzará igualmente la protección que se recaba. Podrán, pues, fabricarse las antenas telescópicas de referencia en cualquier forma y tamaño y con los materiales y medios más apropiados, por  
25 quedar todo ello comprendido en el espíritu de las reivindicaciones.

N O T A

Se reivindica como objeto de la presente patente de introducción:

30 1.- Perfeccionamientos en la estructuración y montaje de antenas telescópicas, caracterizados esencialmente por el hecho de que cada uno de los segmentos tubula-

287744 23 AEP



res está provisto, en uno de sus extremos, de unas laminillas  
semielásticas, que quedan interpuestas entre la cara exterior  
de la pared del segmento que las porta y la cara interior de  
la pared del segmento envolvente, a fin de mantener a todos  
5 ellos inmovilizados en la posición extendida de la antena,  
presentando los referidos segmentos el borde opuesto al  
extremo portador de las laminillas doblado hacia el inte-  
rior, al objeto de que el extremo libre de las laminillas  
topen en el borde doblado del segmento contiguo envolvente,  
10 evitando así el escape entre dichos segmentos.

2.- Perfeccionamientos en la estructuración y  
montaje de antenas telescópicas, según la reivindicación  
anterior, caracterizados por el hecho de que las laminillas  
semielásticas están constituidas por tiritas metálicas dobla-  
15 das en L, una de cuyas ramas penetra transversalmente en el  
respectivo segmento tubular, mientras que la otra rama, ma-  
yor que la primera, está transversalmente arqueada y queda  
interpuesta entre las paredes de los segmentos contiguos.

3.- PERFECCIONAMIENTOS EN LA ESTRUCTURACIÓN Y  
20 MONTAJE DE ANTENAS TELESCÓPICAS.

Consta la presente memoria descriptiva de cuatro  
hojas, mecanografiadas, foliadas, numeradas y escritas por  
una sola cara, acompañada de una hoja de dibujos.

Barcelona, para Madrid, a 23 de Abril de 1963.

PILAR ARDIACA GRANÉ

P. A.

MANUEL DE RAFAEL  
P.P.

Fig. 1



28774A

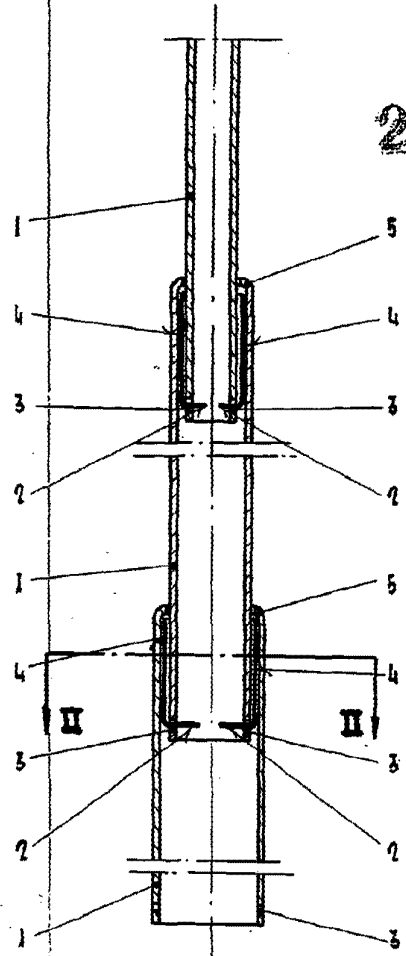
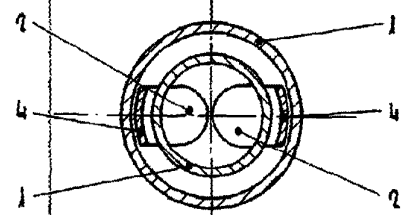


Fig. 2



Barcelona, 23 Abril 1963.  
p. a. MANUEL DE KAPAEI

*M. Santalla*

Escala variable