



287736

P A T E N T E  
D E  
I N V E N C I O N

a favor de Don José Luis SÁNCHEZ ADSARIAS, de nacionalidad española, residente en San Baudilio de Llobregat (Barcelona), Calle Acorazado España, 95, por "MECANISMO DE ACCIONAMIENTO PARA MARCADORES DE TANTEO".

- . -

MEMORIA DESCRIPTIVA

La presente invención se refiere a un mecanismo de accionamiento para marcadores de tanteo, que, gracias a sus especiales características constructivas y de funcionamiento, es de resultados muy eficientes, que

5. aventajan notablemente a los obtenidos con los mecanismos que con las mismas finalidades existen en el mercado.

El mecanismo en cuestión comprende, combinados y como elementos esenciales, un árbol giratorio, portador del tambor numerado o disco de contactos y de una

10. rueda de trinquete con igual número de dientes que las

287736

22



posiciones de aquel, sobre cuyo árbol se halla montada oscilante por su vértice, una palanca acodada que tiene uno de sus extremos conectado con un dispositivo electromagnético de accionamiento alternativo, y el otro provisto de un balancín oscilante, en el que a su vez uno de sus extremos actúa de diente de trinquete con dicha rueda y el otro lleva enganchado un dispositivo elástico que solicita simultáneamente, por una parte, el diente de trinquete contra la rueda, y por el otro al citado

5.

10.

diente y a la palanca acodada hacia una posición de reposo definida por un tope contra el que se apoya en sentido de giro el referido diente y tiene una prolongación que impide el desplazamiento radial del mismo en dicha posición de reposo.

15.

El citado árbol tiene fijados en posiciones axiales distintas unos discos de leva contra cuya periferia se apoyan los brazos de accionamiento de sendos grupos de contactos que se hallan fijados respectivamente en aletas levantadas por troquelado de una chapa soporte sobre la que está montado el mecanismo.

20.

El tope mencionado está constituido por una oreja levantada por troquelado de la chapa soporte, de manera que tiene un canto adyacente a la mecha de trinquete y contra el que se apoya el diente de arrastre, cuya oreja lleva fijado, en la cara en que se apoya dicho diente,

25.

un bloque cuyo extremo está enfrentado radialmente al mismo y es ajustable en esta misma dirección.

Los dibujos adjuntos muestran, a título de

287736<sup>22</sup>



ejemplo no limitativo del alcance de la presente invención, una forma preferida de llevarla a la práctica, en representación esquemática.

5. En dichos dibujos: La figura 1 es un alzado frontal del mecanismo representado en posición de reposo; la figura 2 ilustra el grupo formado por el árbol, la rueda de trinquete y la palanca en alzado lateral y desacoplado del resto del mecanismo; la figura 3 es un alzado frontal fragmentado del mecanismo con la rueda en la posición previa a su avance, y la figura 4 demuestra, también en alzado frontal fragmentado, dicho movimiento de avance.

15. El mecanismo en cuestión está montado sobre una placa soporte -1- y comprende un árbol -2- giratorio y solidario de un tambor numerado o disco de contacto y de una rueda de trinquete -3- provista de tantos dientes -4- como posiciones tiene dicho tambor. Sobre el árbol -2- va montada una palanca acodada -5- oscilante por su vértice y articulada por uno de sus extremos -6- a un dispositivo electromagnético -7- de accionamiento alternativo. El otro extremo de dicha palanca está dotado de un balancín oscilante -8-, una de cuyas extremidades -9- actúa de diente de trinquete con la rueda -3-, mientras que la otra extremidad -10- va enganchada a un resorte -11- vinculado a una pestaña -12- prevista en la placa soporte -1-. El resorte -11- solicita simultáneamente, por una parte, al diente de trinquete -9- contra la rueda -3-, y, por otra, a tal diente y a la palanca -5- hacia

287738

22



una posición de reposo condicionada por un tope -13- determinado por una oreja levantada por troquelado de la placa -1- y poseedora de un canto adyacente a la mecha de trinquete y contra el que se apoya el diente -9-.

5. El tope -13-, en la cara de apoyo del diente -9-, lleva fijado un bloque -14- cuyo extremo -15- evita el desplazamiento radial del propio diente -9- en la referida posición de reposo, para lo cual el extremo -15- está enfrentado al diente -9-, en cuya dirección es ajustable dicho extremo, lo que se lleva a cabo merced a una abertura colisa -16- practicada en el bloque -14- y combinada con un tornillo -17- de guía y apriete dispuesto en la oreja -13-.
- 10.

15. El mecanismo está dotado de un gatillo de retención -18- constituido por un balancín oscilante en un eje -19- fijo a la placa soporte y portador de un brazo extremo -20- que descansa en el dentado de la rueda -3-. Dicho gatillo, en su extremidad -21- opuesta al brazo -20-, está conectado a un muelle -22- unido a una oreja -23- levantada en la placa soporte -1-.
- 20.

25. El árbol -2- es poseedor de dos discos de leva -24- y -25- fijados al mismo en posiciones axiales distintas y dispuestos de modo que contra su periferia se apoyan los brazos de accionamiento de sendos grupos de contactos acoplados respectivamente a la oreja -23- y a otra oreja -26-, levantada también en la placa soporte -1-.

Serán independientes del objeto de la invención los detalles y características accesorias empleadas en



287733

su puesta en práctica, y en general, todo cuanto no altere la esencialidad de las siguientes reivindicaciones.

- . -

N O T A

Se reivindica como objeto de la presente patente de invención:

5. 1. Mecanismo de accionamiento para marcadores de tanteo, caracterizado esencialmente por el hecho de comprender un árbol giratorio, portador del tambor numerado o disco de contactos y de una rueda de trinquete con igual número de dientes que las posiciones de aquel, sobre cuyo árbol se halla montada oscilante por su vértice, una palanca acodada que tiene uno de sus extremos conectado con un dispositivo electromagnético de accionamiento alternativo, y el otro provisto de un balancín oscilante en el que a su vez uno de sus extremos actúa de diente de trinquete con dicha rueda y el otro lleva enganchado un
10. dispositivo elástico que solicita simultáneamente por una parte, el diente de trinquete contra la rueda, y por la
15. otra al citado diente y a la palanca acodada hacia una posición de reposo definida por un tope contra el que se
20. apoya en sentido de giro el referido diente y tiene una prolongación que impide el desplazamiento radial del mismo en dicha posición de reposo.

2. Mecanismo de accionamiento para marcadores

287736



de tanteo, según la reivindicación 1, caracterizado esencialmente por el hecho de que el árbol tiene fijados en posiciones axiales distintas unos discos de leva contra cuya periferia se apoyan los brazos de accionamiento de sendos grupos de contactos que se hallan fijados respectivamente en aletas levantadas por troquelado de una chapa soporte sobre la que está montado el mecanismo.

5. 3. Mecanismo de accionamiento para marcadores de tanteo, según la reivindicación 1, caracterizado esencialmente por el hecho de que el citado tope está constituido por una oreja levantado por troquelado de la chapa soporte, de manera que tiene un canto adyacente a la mecha de trinquete y contra el que se apoya el diente de arrastre, cuya oreja lleva fijado en la cara en que se apoya dicho diente, un bloque cuyo extremo está enfrentado radialmente al mismo y es ajustable en esta misma dirección.

10. 4. Mecanismo de accionamiento para marcadores de tanteo, según la reivindicación 1, caracterizado esencialmente por el hecho de comprender un gatillo de retención formado por un balancín oscilante en un eje fijo a la placa soporte, con un brazo que se apoya contra la periferia de la rueda de trinquete, en tanto que el otro lleva enganchado un extremo de un dispositivo elástico, anulado por el opuesto en una de las orejas soporte de los grupos de contacto.

15. 5. Mecanismo de accionamiento para marcadores de tanteo.



287736

Todo ello según quede descrito y reivindicado en la presente memoria descriptiva que consta de siete hojas foliadas escritas a máquina por una sola cara.

Barcelona, 22 de abril de 1963.

José Luis SANCHEZ ADSARIAS

p.a.

Fig. 1

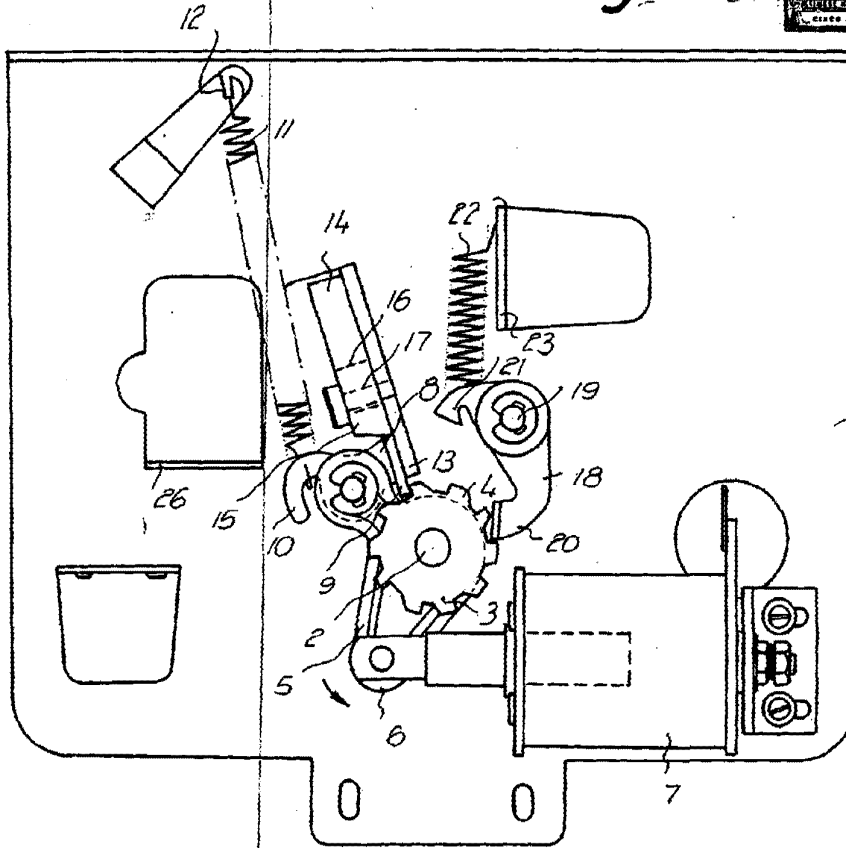
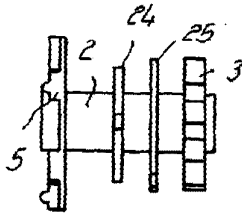


Fig. 2



Barcelona, 22 Abril 1963  
Jose Luis Sanchez Adarias  
p.a.

D. JOSÉ LUIS SÁNCHEZ ADSARIAS

Das hojas  
hoja n° 2

