

(19) ES	(11) NUMERO 287726	(10) Y
(21)	(22) FECHA DE PRESENTACION 28 JUN. 1985	



ESPAÑA

MODELO DE UTILIDAD

1- ENE. 1986

(30) PRIORIDADES:		
(31) NUMERO	(32) FECHA	(33) PAIS
(47) FECHA DE PUBLICIDAD		(51) CLASIFICACION INTERNACIONAL A63H 33/00
(54) TITULO DE LA INVENCIÓN  "JUGUETE ANIMADO"		
(71) SOLICITANTE (S)  D <sup>a</sup> Maria Luisa Simó Ribas y D <sup>a</sup> Immaculada Capó Panades		
DOMICILIO DEL SOLICITANTE  Gran Via Fernando el Católico, 71-ptas. 22 46008 VALENCIA.- C/. Alcón y Mateu nº 3 VALENCIA.-		
(72) INVENTOR (ES)		
(73) TITULAR (ES)		
(74) REPRESENTANTE  DON JOSE LOPEZ CORTES.-		

28 JUN 1985



-2-

MEMORIA DESCRIPTIVA  
=====

5 El juguete animado a que nos referiremos en el  
cuerpo de la presente memoria descriptiva y con el concurso  
de los dibujos que se adjunta, está constituido por un cuer-  
po esférico hueco de material transparente como plástico o si-  
milar, compuesto por dos mitades que se unen entre sí en for-  
ma ajustada por medios convencionales, llevando alojado en su  
interior un animal vivo como un hamster o similar que al cami-  
nar por el interior hace rodar la esfera de un lado a otro,  
constituyendo un juguete de una gran vistosidad y entretení-  
10 miento, resultando de otra parte un juguete de costo muy ase-  
quible dada la sencillez de su estructura, presentando unas  
características estructurales y constitutivas que difieren  
de cualquier juguete de éste tipo actualmente conocido, por  
lo que se solicita el privilegio de exclusividad a nombre de  
15 las titulares, dadas sus cualidades de novedad y utilidad prác-  
tica.

20 La esfera hueca de material transparente en el in-  
terior de la cual se introduce el animal, será totalmente ino-  
fensiva y de unas dimensiones aproximadamente entre 15 y 20  
centímetros de diámetro, para alojar comodamente el propio  
animal y en los casquetes polares de las dos semi-esferas se  
encuentran practicados unos orificios a través de los cuales  
se permite la respiración del animal.



El montaje de las dos piezas que forman la esfera, se realizará por encaje a presión, por un pequeño giro en forma de bayoneta, a través de rosca o por cualquier otro medio, pudiendo desmontarse en cualquier momento para extraer el animal y ponerlo en su jaula sin daño alguno.

Para una mejor comprensión de las características generales anteriormente expuestas, se acompaña una lámina de dibujos que nos muestra gráficamente representado, un caso de realización práctica del juguete animado objeto de la invención, haciendo constar, que dada la condición eminentemente informativa de los dibujos en cuestión, las figuras diseñadas en los mismos, deberán ser examinadas con el más amplio criterio y sin carácter limitativo alguno.

Las figuras representadas en la hoja de dibujos adjunta, exponen como a continuación se especifica:

Figura 1.- Proyección en perspectiva de la esfera transparente dividida en dos mitades por el ecuador, observándose la disposición de una pluralidad de orificaciones en sus casquetes polares para permitir respirar libremente al animal alojado en su interior.

Figura 2.- Sección diametral de la esfera cortada por un meridiano, quedando encajadas sus dos mitades, observándose en su interior a trazos intermitentes, la figura de un animal del tipo roedor como un hamster o similar que al caminar por su interior, hace desplazar la esfera.

28 JUN 1985



-4-

Figura 3.- Detalle en sección del acoplamiento de las dos medias esferas por encaje a presión.

5 Siempre refiriéndonos a los dibujos que se acompañan, hay que hacer constar que en las figuras diseñadas en los mismos, se han incorporado acotaciones numéricas relacionadas con las descripciones que de sus características y funcionamiento se realizan a continuación, facilitando de éste modo su inmediata localización, siendo -1- y -2-, las dos semiesferas de plástico transparente, que comprenden en sus casquetes polares, una pluralidad de orificios pasantes -3- a través de los cuales se permite la respiración del animal -4- alojado en el interior.

10 El cierre de las dos semiésferas -1- y -2-, se produce por la línea ecuatorial -5- con encaje del saliente periférico exterior -6- de la semiesfera -1-, sobre el saliente periférico interno -7- de la semiesfera -2-, pudiendo igualmente producirse el montaje con cierre por bayoneta, rosca por cualquier otro medio, siempre que la forma de cierre sea estable y con posibilidad de abertura en cualquier momento para introducir y extraer el animal.

15  
20  
25 Estimando ámpliamente descritas todas y cada una de las partes que constituyen el juguete animado objeto del presente registro, solamente nos resta consignar la posibilidad de que sus diferentes partes puedan fabricarse en variedad de materiales, tamaños y formas, pudiendo igualmente introducirse

28 JUL 1965



-5-

en su constitución, aquellas variaciones de tipo constructivo que la práctica aconseje, siempre y cuando las mismas, no sean capaces de alterar los puntos esenciales de que es objeto el presente registro de Modelo de Utilidad.



28 JUN 1985



**R E I V I N D I C A C I O N E S**  
= = = = =

5 1a.- Juguete animado, esencialmente caracterizado por estar constituido por dos semi-esferas huecas de material transparente, de dimensiones apropiadas para contener un animal roedor del tipo hamster o similar, comprendiendo una línea de cierre en forma ecuatorial, cuyo cierre está formado por un galce periférico exterior en una semi-esfera y otro galce periférico interno en la otra semi-esfera, uniéndose ambos por ajuste y encaje a presión, en forma de bayoneta, rosca o por otro medio, manteniendo siempre la posición cerrada, siendo practicable para introducir o sacar el animal de su interior.

10 2a.- Juguete animado, esencialmente caracterizado porque en los casquetes polares de las dos semi-esferas huecas según la anterior reivindicación, se encuentran practicados una pluralidad de orificios pasantes distribuidos espaciadamente, a través de los cuales se permite una desahogada respiración del animal contenido en la esfera.

15 3a.- "JUGUETE ANIMADO".

20 De conformidad en un todo en lo esencial y fines industriales a lo descrito en la precedente memoria descriptiva y gráficamente representado en los adjuntos planos para su mejor comprensión.

28 JUN 1985



-7-

Esta memoria consta de SIETE hojas escritas o mecanografiadas por una sola cara a doble espacio.

Madrid, 28 JUN. 1985

Por autorización de las interesadas.

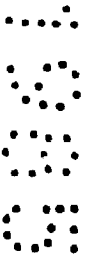
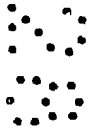
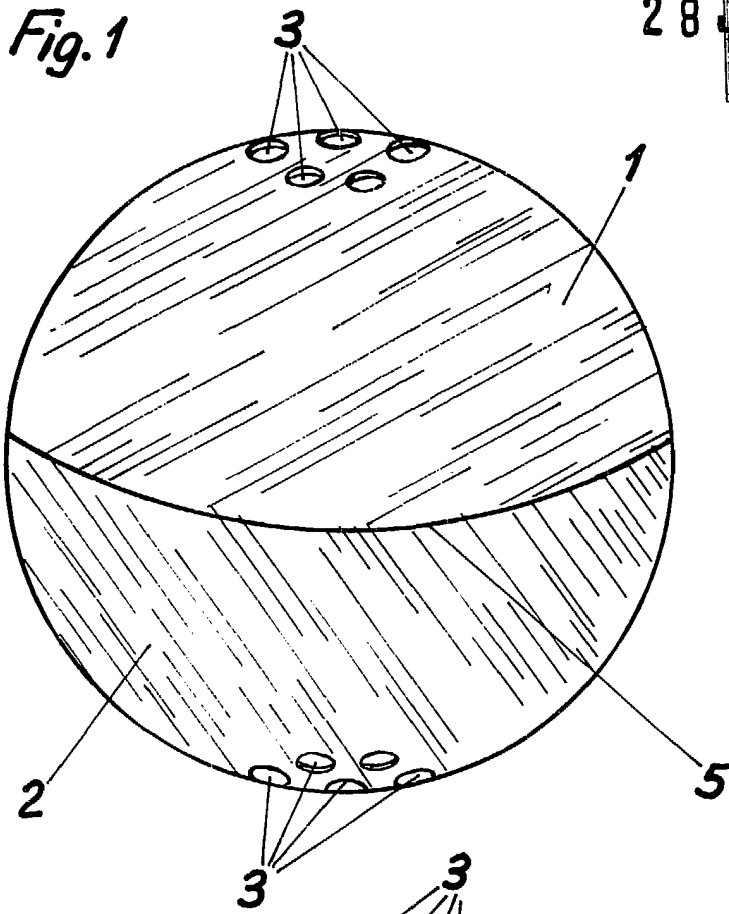




Fig.1



28 JUN 1985

Fig.3

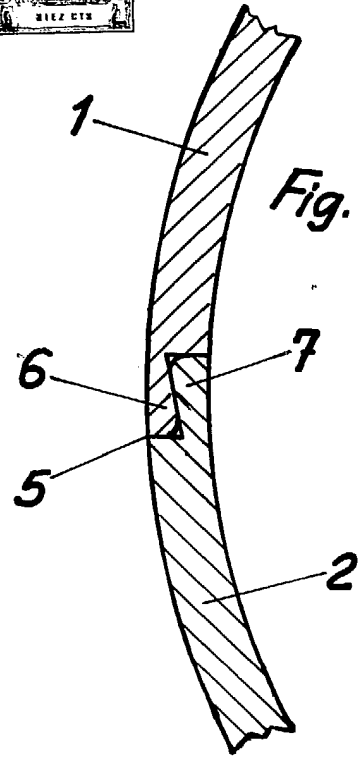
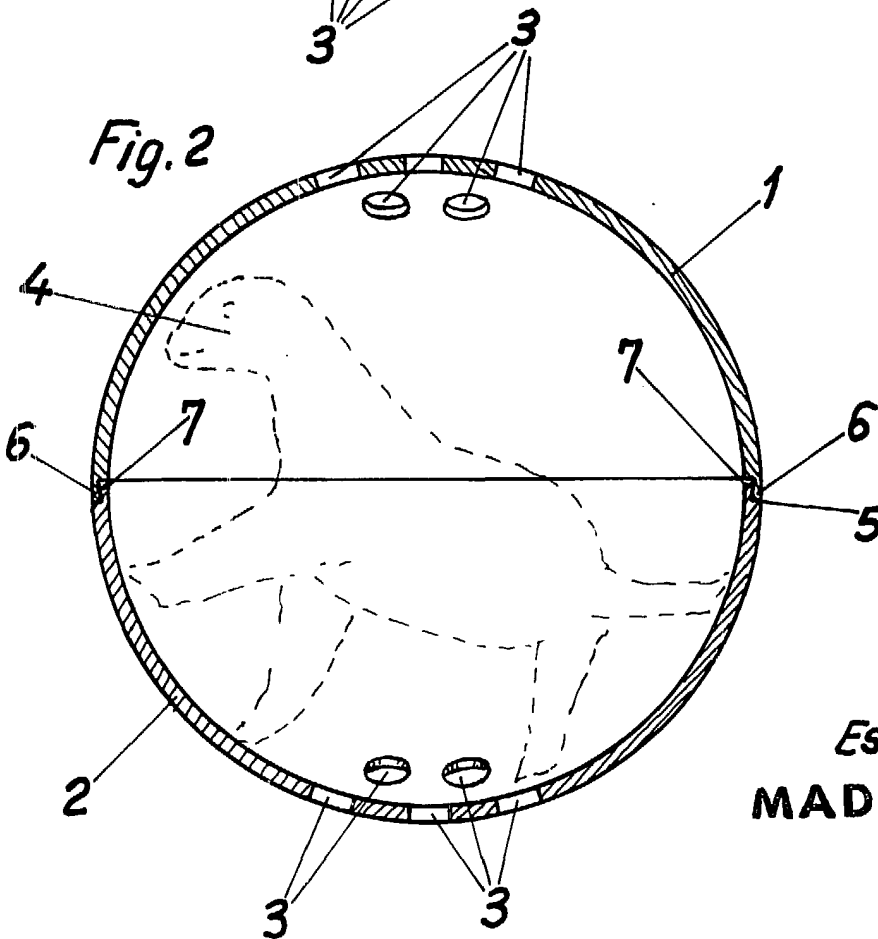


Fig.2



Escala variable  
MADRID 28 JUN. 1985