

19 ES	11	NUMERO	10 Y
	21	287720	
	22	FECHA DE PRESENTACION	
		28 JUN. 1985	



ESPAÑA

MODELO DE UTILIDAD

16 DIC. 1985

30 PRIORIDADES:	32 FECHA	33 PAIS
31 NUMERO		

47 FECHA DE PUBLICIDAD	51 CLASIFICACION INTERNACIONAL
	Int. Cl. A47G 19/24

54 TITULO DE LA INVENCIÓN
"UTIL DISPENSADOR DE SAL Y PIMIENTA".

71 SOLICITANTE (S)
DON JOSE LUIS KONINCKX FUSTER.

DOMICILIO DEL SOLICITANTE
46007 VALENCIA, Marvá, 1.

72 INVENTOR (ES)

73 TITULAR (ES)

74 REPRESENTANTE
MATEO MOLINA GONZALO. (M.U.2.760-L.P.)

Se trata de un práctico y original útil dispensador de sal y pimienta, con el cual el usuario dispone de un envase de doble funcionalidad operativa, al contener y poder dispensar independientemente dos condimentos distintos de cocina.

- 5.- Constituye característica fundamental de la invención que se propugna, el hecho de presentar un recipiente capaz de contener separadamente dos condimentos diferentes, los cuales son correctamente dispensados según se manipule o accione el útil, con la particularidad de que la pimienta introducida en grano sale al exterior perfectamente molida y apta para uso inmediato.

- 10.- En esencia, el útil está constituido por dos compartimentos independientes, uno superior contenedor de la sal y el otro inferior reservado para contener la pimienta en grano. Ambos compartimentos se relacionan a través de un eje común que los asocia y vincula con el concurso de una pieza tuerca con rosca interior.

- 15.- El compartimento superior se conjuga con una tapadera en forma de casquete esférico, provista de un orificio central para paso del eje común y de una pluralidad de orificios más pequeños previstos para la salida y dispensa de la sal.

- 20.- El compartimento inferior, de mayor dimensión, lleva en el fondo una salida de estructura cónica cuya base menor presenta una abertura acolisada, a la vez que su superficie interior dispone de una serie de estriados helicoides que se extienden hasta llegar a la base mayor totalmente abierta y prac-
- 25.-

ticable.

5.- El eje común presenta dos zonas diferenciadas, una superior cilíndrica y roscada, seguida de un tramo acusadamente de mayor longitud, de sección cuadrada, cuyo extremo final recibe encajadamente una pieza cónica que presenta su superficie exterior cubierta de un estriado helicoidal que se combina con los estriados de salida cónica del recipiente inferior.

10.- Al calar y montar el eje en dicha salida, se crea un espacio intermedio interior tipo "molinillo" que moltura el grano de la pimienta cuando es agitado el útil dispensador.

15.- Por la parte superior el eje queda fijo y vinculando ambos recipientes, con el concurso de la pieza tuerca, a la vez que inferiormente el acople de la pieza cónica estriada con la salida estriada del recipiente inferior, mantiene el encastre merced a una pletina transversal que inmoviliza el montaje con la colaboración de dos tornillos de fijación.

20.- Para una mejor comprensión de cuanto antecede, se acompañan dibujos en los que se representa esquemáticamente la invención que a continuación y con referencia a los mismos se describe detalladamente.

En dichos dibujos:

La figura 1 representa el útil de doble dispensación en posición vertical.

25.- La figura 2 corresponde a una representación del recipiente contenedor de la sal, en la que se aprecia la tapadera separada del compartimento superior, una planta de la misma y la pieza tuerca de fijación.

La figura 3 muestra el recipiente inferior, reservado para contener la pimienta.

30.- La figura 4 es una planta de dicho recipiente, vista por

la parte inferior que permite apreciar la salida del envase y la pletina de fijación.

Finalmente la figura 5 representa el eje común y la pieza cónica con estriado helicoidal exterior.

- 5.- De acuerdo con las figuras que se representan a título de ejemplo ilustrativo no limitativo, el útil está constituido por dos recipientes independientes 1, 2, los cuales respectivamente están reservados para contener sal 19 y pimentas 20. El compartimento superior 1, dispone de una tapadera 3 en la que hay realizada una pluralidad de orificios 4 para salida de la sal y un orificio central 5 para paso de un eje que relaciona ambos compartimentos, superior 1 e inferior 2, a la vez que los vincula en su montaje asociativo.

- 10.- El cuerpo superior centralmente dispone de un conducto 6 por el que discurre el citado eje común, el cual presenta dos zonas diferenciadas, una superior 13 provista de rosca y la inferior 12 de sección cuadrada, cuyo extremo final recibe encajadamente una pieza cónica 14 que presenta su superficie exterior cubierta de un estriado helicoidal 15.

- 15.- El cuerpo inferior 2, inferiormente lleva una salida cónica 9 cuya base menor presenta una abertura acolisada 10, a la vez que su superficie interior aparece cubierta por una serie de estriados helicoidales 8 que se extienden hasta llegar a la base mayor totalmente abierta y practicable.

- 20.- El acople asociativo de ambos cuerpos o compartimentos se verifica calando el eje común por el interior de los mismos, el cual queda fijo a través de una pieza tuerca 7 y de una pletina transversal 11 que coadyuva a la inmovilización con el concurso de dos tornillos de fijación 17 introducidos en los orificios 18 y los referenciados con 16 que son ciegos y con ros-

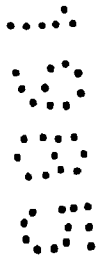
ca interior.

Montado el eje común en el cuerpo inferior 2 se crea un espacio intermedio tipo "molinillo" que moltura el grano de la pimienta cuando es agitado el útil dispensador.

5.- La estructura de los dos recipientes, es aproximadamente tronco cónica de generatriz cóncava, mientras que la tapadera presenta forma de casquete esférico como puede apreciarse en los dibujos que acompañan a esta Memoria.

10.- Descrita suficientemente la naturaleza y alcance de la presente invención, así como una forma preferida de poderla llevar a la práctica, se hace constar que en la misma podrán ser variables los materiales, formas, dimensiones y en general todos aquellos detalles accesorios y secundarios que no alteren, cambien ni modifiquen la esencialidad que se propone.

15.- Los términos en que queda redactada esta Memoria son ciertos y fiel reflejo del objeto descrito, debiéndose interpretar en su sentido más amplio y nunca con criterio de carácter restrictivo.



REIVINDICACIONES

- 1ª.- Util dispensador de sal y pimienta, caracterizado porque está constituido por dos cuerpos o compartimentos independientes entre sí, uno superior contenedor de la sal y el otro inferior reservado para contener la pimienta en grano, los cuales se relacionan a través de un eje común que los asocia y vincula, formando un "todo", con el concurso de una pieza tuerca con rosca interior y de una pieza cónica, calada en el extremo inferior del eje común, disponiendo el compartimento superior de una tapadera en forma de casquete esférico, provista de un orificio central para paso del eje y de una pluralidad de orificios más pequeños previstos para salida y dispensa de la sal, mientras que el compartimento inferior, de acusada mayor dimensión, presenta en el fondo una salida de estructura general cónica con la base menor provista de una abertura acolisada, a la vez que su superficie interna aparece cubierta de una serie de estriados helicoides que se extienden hasta llegar a la base mayor totalmente abierta y practicable.
- 5.-
10.-
15.-

- 2ª.- Util dispensador de sal y pimienta según reivindicación anterior, caracterizado porque el eje común presenta dos zonas diferenciadas una superior cilíndrica y roscada, seguida de un tramo de acusada mayor longitud, de sección cuadrada, cuyo extremo final inferior recibe a una pieza cónica cuya superficie exterior está cubierta de un estriado helicoides que se combina y conjuga con los estriados realizados en la salida inferior del cuerpo reservado para contener pimienta, creando un espacio intermedio tipo molinillo que moltura el grano de la pimienta cuando es agitado el útil dispensador.
- 20.-
25.-

- 3ª.- Util dispensador de sal y pimienta según reivindicación 1ª., caracterizado porque la asociación dinámica de los
- 30.-

dos recipientes, se realiza a través del eje común que los vincula y fija con el concurso de la pieza tuerca y del encastre de la pieza cónica con la salida inferior existente en el fondo del cuerpo-compartimento de la pimienta, encastre que se
5.- complementa con una pletina transversal que inmoviliza el montaje por esta parte en colaboración de dos tornillos de fijación.

4a.- "UTIL DISPENSADOR DE SAL Y PIMIENTA".

Madrid, 28 JUN. 1985

MATEO MOLINA GONZALÓ
P. P.

Fdo. Julio Morillas

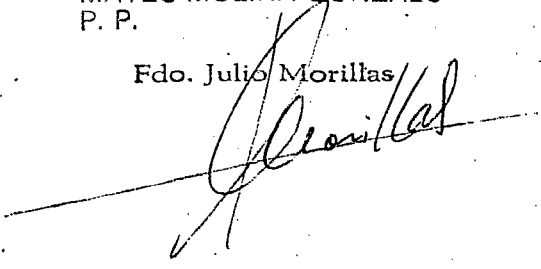


FIG. 1

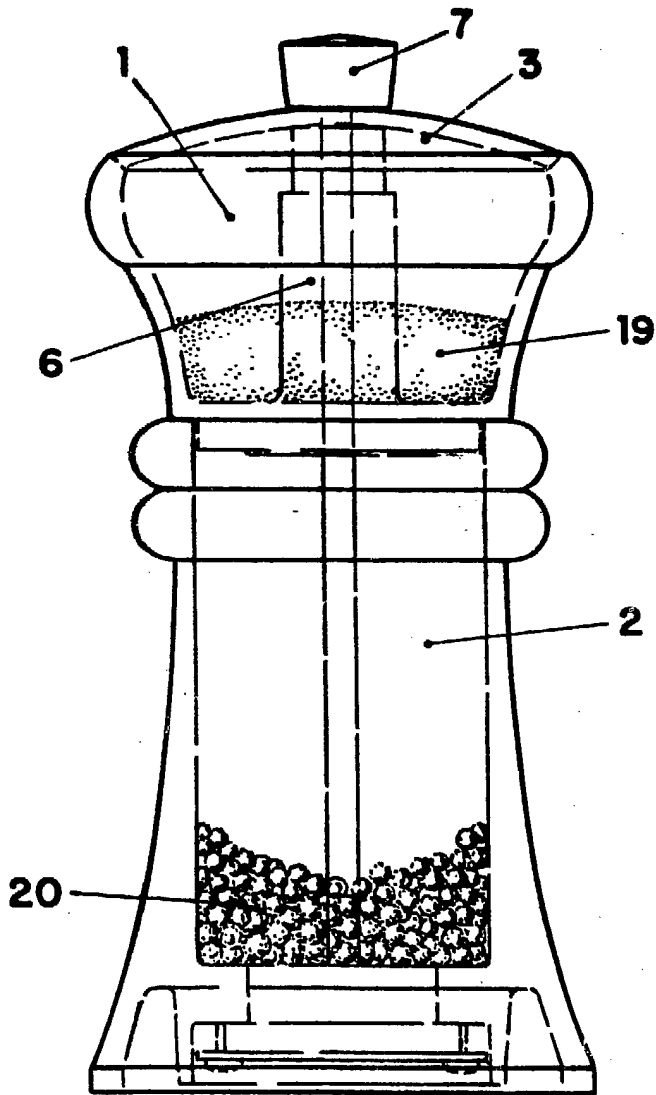


FIG. 2

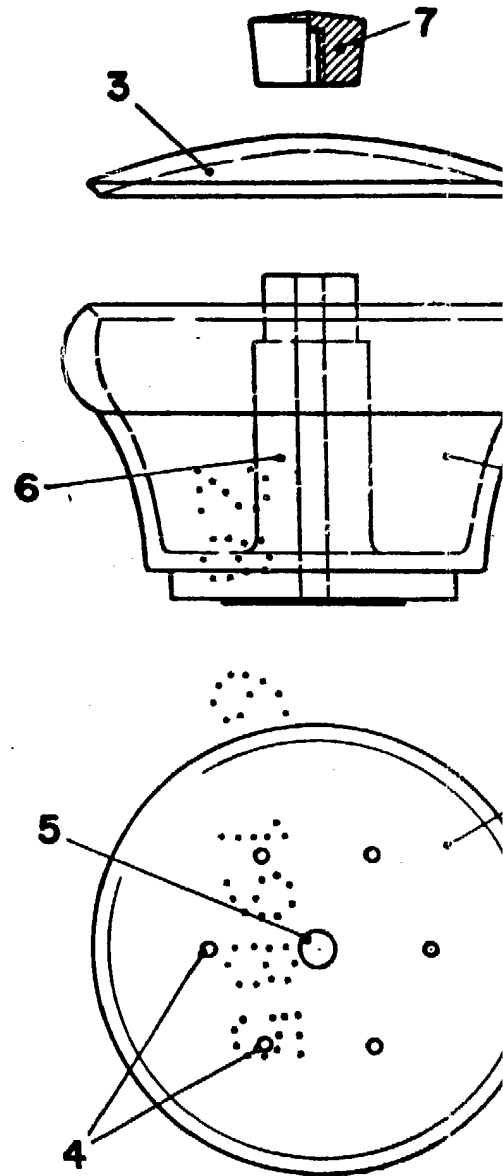


FIG. 3

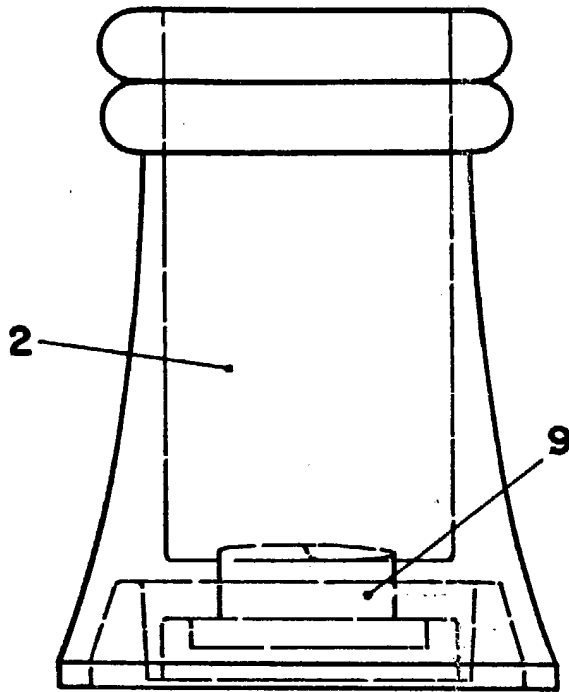


FIG. 5

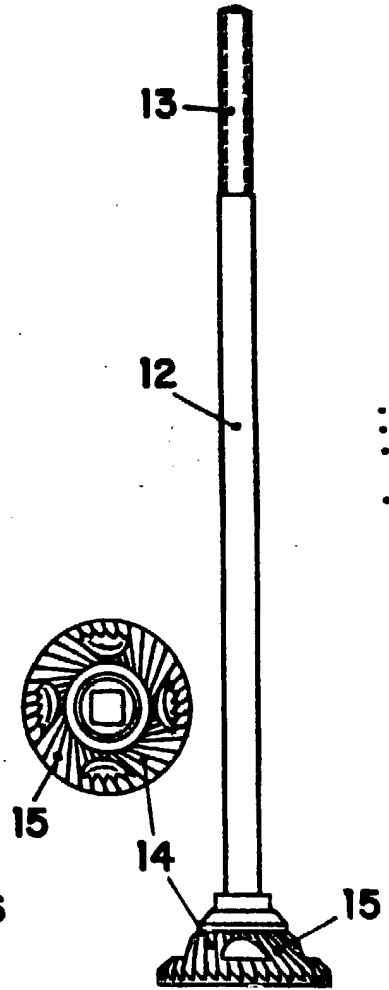
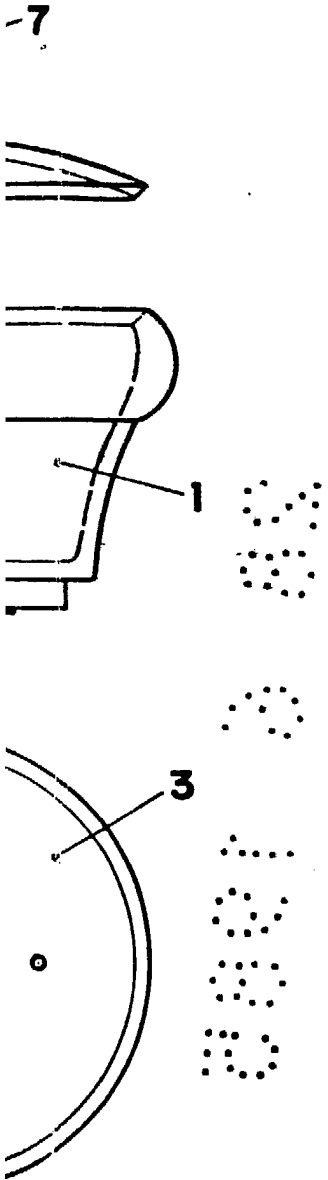
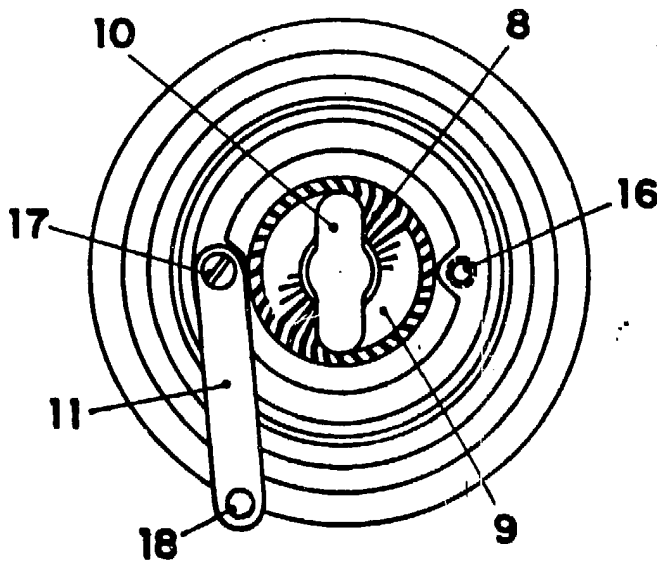


FIG. 4



MADRID, 28 JUN. 1985
P.A.

MATEO MOLINA GONZALO
P. P.

Fdo. Julio Morillas