

(19) ES	(11) NUMERO	(10) Y
	(21) 287.710	
	(22) FECHA DE PRESENTACION	
	27-6-85	



ESPAÑA

MODELO DE UTILIDAD

1- FEB. 1986

(30) PRIORIDADES:	(32) FECHA	(33) PAIS	••••• ••••• •••••
(31) NUMERO			

(47) FECHA DE PUBLICIDAD	(51) CLASIFICACION INTERNACIONAL
	Int. Cl. A 47 J 43/10 .....

(54) TITULO DE LA INVENCIÓN	DISPOSITIVO DE ACOPLAMIENTO PARA MANGOS DE BATIDOR MANUAL.	••••• ••••• •••••
-----------------------------	------------------------------------------------------------	-------------------------

(71) SOLICITANTE (S)	SUPREMINOX, S.A.
----------------------	------------------

DOMICILIO DEL SOLICITANTE	Paseo Calvell, 63 - 08005 BARCELONA.
---------------------------	--------------------------------------

(72) INVENTOR (ES)	
--------------------	--

(73) TITULAR (ES)	
-------------------	--

(74) REPRESENTANTE	D. BERNARDO UNGRIA GOIBURU 308/5.
--------------------	-----------------------------------

1 El Estatuto vigente sobre Propiedad Industrial, de  
26 de Julio de 1929, en su texto refundido publicado el 30  
de Abril de 1930, establece los caracteres de patentabili-  
dad de las invenciones de tipo industrial que tienen por  
5 objeto obtener ventajas sobre lo ya conocido, admitiendo  
por consiguiente como patentables, las nuevas máquinas apa-  
ratos, instrumentos, procesos de fabricación, etc. La am-  
plitud de conceptos previstos como patentables, ha llevado  
al legislador a aclarar (Artº. 46) que la enumeración con-  
10 tenida en dicho cuerpo legal es puramente enunciativa y no  
limitativa, haciéndola extensiva incluso a los descubri-  
mientos de tipo científico (Artº. 47).

El Decreto de 26 de Diciembre de 1947, recogiendo  
la Orden de 18 de Noviembre de 1935, confirma el criterio  
15 legal de que también serán patentables los instrumentos, ob-  
jetos, o partes de los mismos, que aporten a la función a  
que son destinados, un beneficio o efecto nuevo, y en defi-  
nitiva que constituyan una mejora sustancial sobre lo ante-  
riormente conocido.

20 Pues bien, a tenor de lo expuesto, y en base al ar-  
ticulado que recoge los conceptos expresados, debe conside-  
rarse, que la invención a que se refiere la presente memo-  
ria, constituye una novedad industrial, con características  
y ventajas que la hacen merecedora del privilegio de explo-  
25 tación exclusiva que por ella se solicita, premiando así  
los méritos de quien aporta a la industria del país una me-  
jora efectiva y precisamente comprendida entre las enuncia-  
das por la Ley como patentables. (Arts. 46 y 47 en relación  
con el 171, en su nueva redacción afectada por la Orden de  
30 18 de Noviembre de 1935).

1           La presente invención, según se expresa en el  
enunciado de esta memoria descriptiva, consiste en un dis-  
positivo de acoplamiento para mangos de batidor manual.

5           En líneas generales, el objeto de la presente  
invención, consiste en un dispositivo de acoplamiento para  
los mangos de batidores domésticos manuales. El dispositivo  
objeto de la invención está realizado en mangos de madera  
provistos de un orificio en la cabeza y además una guarni-  
ción metálica de refuerzo, estando la citada guarnición  
10           constituida por un anillo radialmente inmovilizado con un  
ala vuelta hacia adentro y por encima del frente de la ca-  
beza del mango. Concretamente el dispositivo se caracte-  
riza porque el ala cubre parcialmente la boca del orificio y  
sobre el borde de dicha ala se enclavan semiperiféricamen-  
15           te las varillas del batidor, recalcando dicho borde contra  
un sector periférico de las varillas, las cuales por otro  
sector periférico y por debajo del ala, son deformadas por  
la cabeza de un remache metálico que es más blando que las  
varillas, está recalcado por ellas y las retiene dentro del  
20           orificio del mango de madera.

          Con objeto de ayudar a la mejor comprensión  
de las características del invento, se acompaña con la pre-  
sente memoria descriptiva un juego de dibujos donde se ha  
representado lo siguiente:

25           La figura 1ª muestra una vista en perspectiva  
del mango de madera sobre el que se acoplan las varillas del  
batidor manual.

          Por último la figura 2ª corresponde a una vis-  
ta en sección de la zona de acoplamiento entre las varillas  
30           del batidor manual y su mango de madera correspondiente.

1                    Como puede observarse, a tenor de los planos  
comentados, el mango de madera 1 del batidor presenta un  
orificio 2 que está exteriormente reforzado mediante una  
guarnición metálica 3, la cual se encuentra inmovilizada  
5                    radialmente mediante una embutición o simplemente mediante  
un tornillo 4.

                  La guarnición metálica 3 incorpora un ala 5,  
vuelta hacia adentro y situada por encima del frente de la  
cabeza del mango de madera 1, cubriendo parcialmente la  
10                   boca del orificio 2.

                  En el dintorno del orificio 2, se encuentran  
los extremos de las varillas 6, las cuales apoyan su sector  
periférico 8 en el borde interno del ala 5, de modo que  
15                   cuando es colocado el remache metálico 10, dichos sectores  
perforados 8, se enclavan en el referido borde del ala 5,  
provocando el recalcado 7.

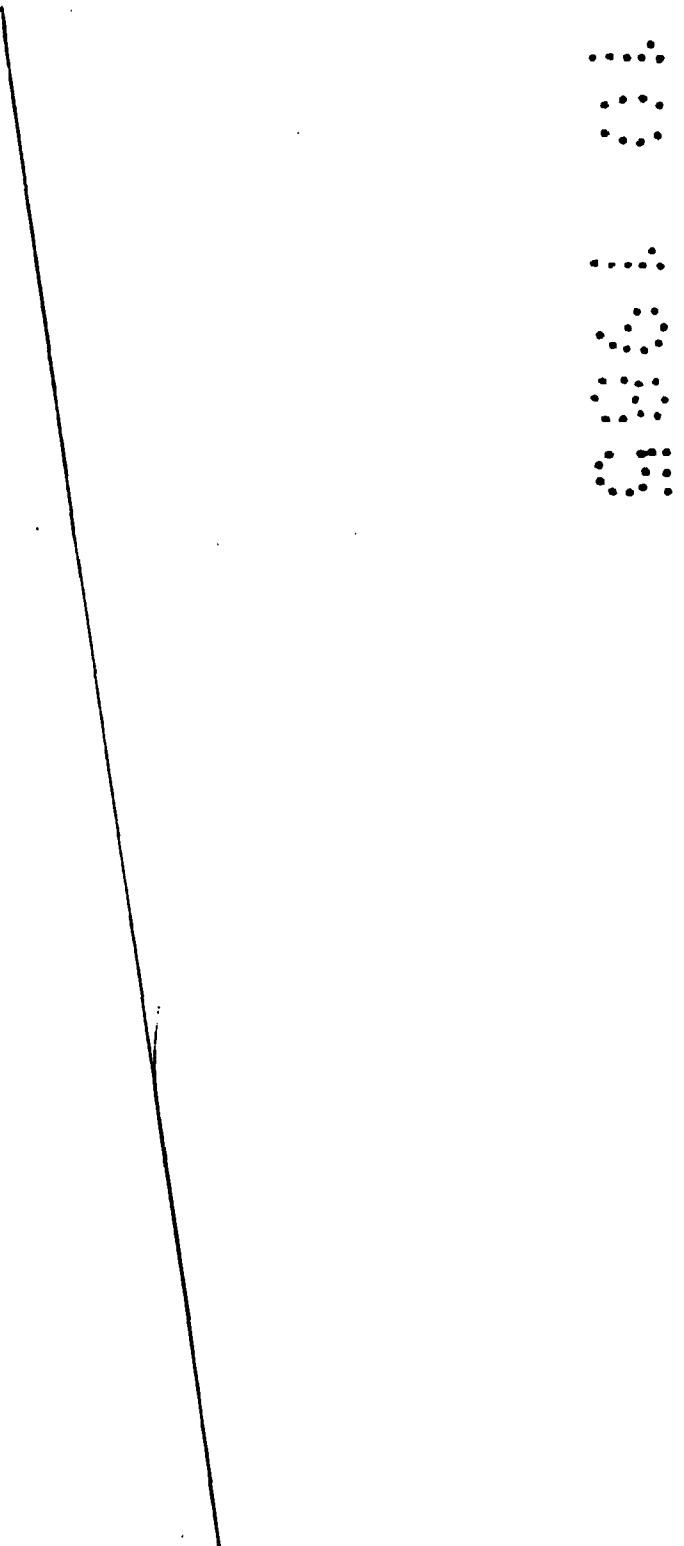
                  Simultáneamente, la cabeza del remache 10, de  
termina en las varillas 6 una deformación de los sectores  
periféricos 9 contra el dintorno del orificio 2 del mango  
20                   de madera 1 y dado que el remache 10 es más blando que las  
varillas 6, en la cabeza de aquél se producen los recalca-  
dos 11.

                  La retención de las varillas 6 en el mango de  
madera 1, queda perfectamente establecida por el enclava-  
25                   miento de los sectores periféricos 8 de las varillas 6 en  
los recalcados 7 producidos en el ala 5, por el enclava-  
miento de las varillas 6 en los recalcados 11 producidos  
en la cabeza del remache 10 y por la deformación de los  
sectores periféricos 9 de las varillas 6 hacia el dintorno  
30                   del orificio 2.

1

Con esta estructura, se consigue un dispositivo de unión entre mango de madera y varillas del batidor manual, de simple ejecución y de una garantía absoluta, además de no necesitar una mano de obra especializada para realizar la fijación entre ambos elementos.

5



10

15

20

25

30

1 Hecha la descripción a que se refiere la memoria  
que antecede, es preciso insistir en que los detalles de  
realización de la idea expuesta, pueden variar, es decir,  
que pueden sufrir pequeñas alteraciones, basadas siempre  
5 en los principios fundamentales de la idea, que son en esen-  
cia los que quedan reflejados en los párrafos de la descrip-  
ción hecha. En efecto, el Artículo 48 del Estatuto vigente  
sobre Propiedad Industrial, establece como no patentables,  
en su apartado tercero, "los cambios de forma, dimensiones,  
10 proporciones y materias de un objeto ya patentado" fijando  
así el criterio del legislador en el sentido de que paten-  
tada una idea que pueda dar lugar a una realidad práctica  
e industrializable, nadie podrá apoyarse en ella para, a  
pretexto de haber introducido ligeras modificaciones, pre-  
15 sentarla como nueva y propia.

Este principio, en cuanto al alcance de la protec-  
ción del objeto patentado se refiere, se halla confirmado  
por numerosas Sentencias del Tribunal Supremo, y entre  
ellas, como más terminantes en las de fechas 16 de Octubre  
20 de 1954, 23 de Enero de 1959, 20 de Marzo de 1964 y otras.

Establecido el concepto expresado, en cuanto a la  
amplitud que debe darse a la protección solicitada, se re-  
dacta a continuación la Nota de Reivindicaciones, de acuer-  
do con lo que se establece en el último párrafo del apar-  
25 tado tercero del Artículo 100 de la Ley, sintetizando así  
las novedades que se desean reivindicar:

#### NOTA DE REIVINDICACIONES

En resumen, el privilegio de explotación exclusi-  
va que se solicita, recaerá sobre las reivindicaciones si-  
30 guientes:

1                   1. DISPOSITIVO DE ACOPLAMIENTO PARA MANGOS DE  
BATIDOR MANUAL, del tipo que comprende un mango de madera  
con un orificio en la cabeza y una guarnición metálica de  
refuerzo estando la guarnición constituida por un anillo  
5                   radialmente inmovilizado con un ala vuelta hacia dentro por  
encima del frente de la cabeza del mango, caracterizado esen-  
cialmente porque el ala cubre parcialmente la boca del ori-  
ficio y sobre el borde de dicha ala se enclavan semiperiféri-  
camente las varillas del batidor recalcando dicho borde con-  
10                   tra un sector periférico de las varillas las cuales por otro  
sector periférico y por debajo del ala son deformadas por la  
cabeza de un remache metálico que es mas blando que las va-  
rillas, esta recalcado por ellas y las retiene dentro del  
orificio del mango de madera.

15                   2. Se reivindica por último como objeto sobre  
el que ha de recaer el Modelo de Utilidad que se solicita:  
DISPOSITIVO DE ACOPLAMIENTO PARA MANGOS DE BATIDOR MANUAL.

20                   Todo conforme queda descrito y reivindicado en  
la presente memoria descriptiva que consta de siete páginas  
mecnografiadas y dibujos adjuntos.

Madrid, 27 de Junio de 1.985

BERNARDO UNGRIA

P.D.



25

30

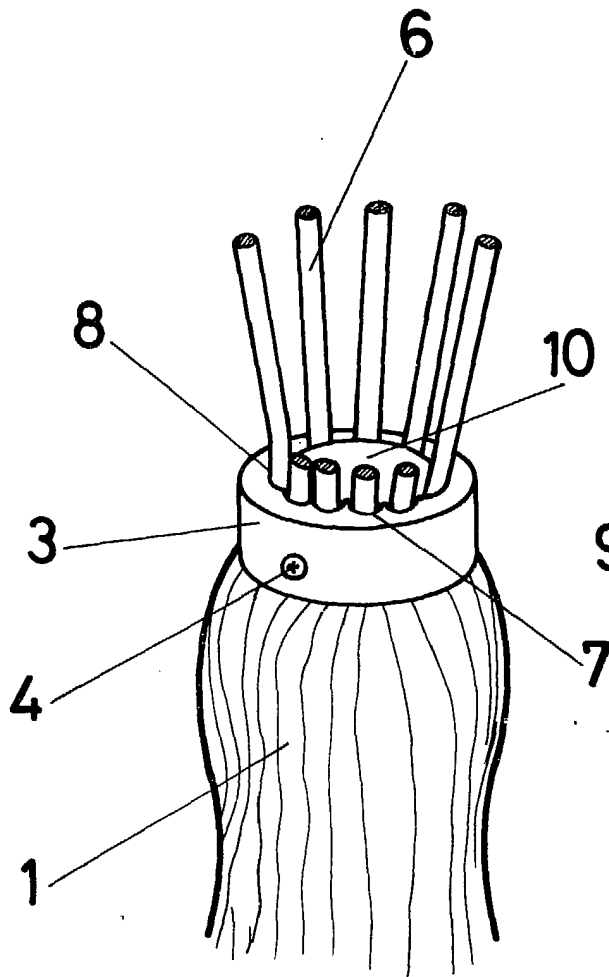


Fig. 1

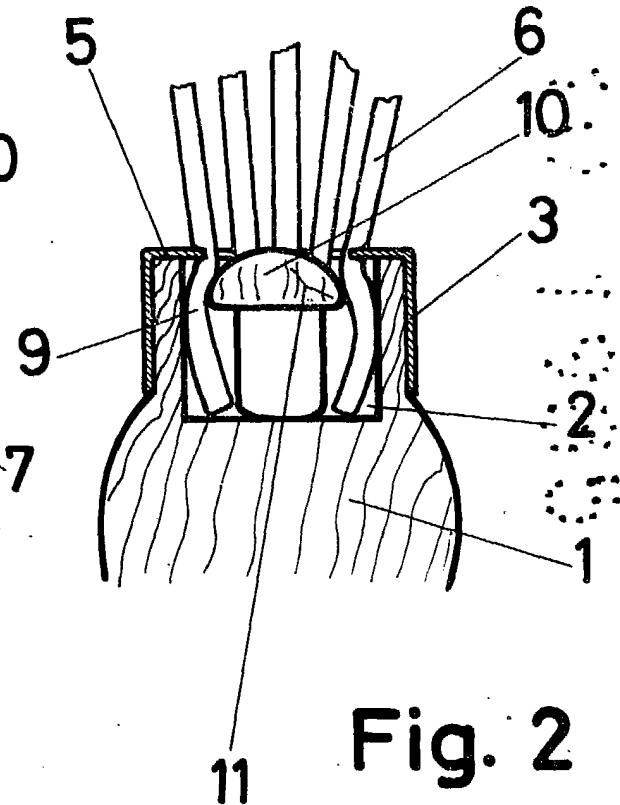


Fig. 2

ESCALA VARIABLE

Madrid, 27 de junio

de 198 5

BERNARDO UNGRIA

P. P.