

(19) ES (21) (22)	(11) NUMERO 287700	(10) Y
	FECHA DE PRESENTACION 27-6-1985	



ESPAÑA

MODELO DE UTILIDAD


16 DIC. 1985

(30) PRIORIDADES:	(31) NUMERO	(32) FECHA	(33) PAIS
-------------------	-------------	------------	-----------

(47) FECHA DE PUBLICIDAD	(61) CLASIFICACION INTERNACIONAL A61H 39/04
--------------------------	------------------------------------------------

(64) TITULO DE LA INVENCIÓN

MANOPIA PARA LA DIGITOPUNTURA.-



(71) SOLICITANTE (S)

D. ENRIQUE FLORES CERDAN

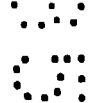


DOMICILIO DEL SOLICITANTE

C/ Santa Rosa, 6 - LEGANES (MADRID)



(72) INVENTOR (ES)



(73) TITULAR (ES)

D. ENRIQUE FLORES CERDAN

(74) REPRESENTANTE

D. JAIME ISEHN CUYAS, Agente Oficial de la Propiedad Industrial.

MEMORIA DESCRIPTIVA

El objeto de la presente solicitud de Modelo de Utilidad se refiere a una "MANOPLA PARA LA DIGITOPUNTURA" que aporta a su función específica esenciales características de novedad y eficacia constitutivas de notables ventajas sobre lo hasta ahora conocido en este campo y existente en el mercado.

5.

Con la finalidad de componer un útil eminentemente práctico para el cometido asignado, de fácil manejo, agradable al tacto, que a su vez ofrezca resultados netamente positivos, se ha llevado a efecto la investigación pertinente proyectando y realizando el objeto del enunciado cuyas notas características y peculiaridades técnicas comentamos seguidamente ilustrándolas con los dibujos explicativos que se acompañan a la presente memoria descriptiva.

10.

15.

Se constituye el objeto que propugnamos mediante un cuerpo de contorno preferentemente ovalado, de bode redondeado, aplanado por sus caras superior o dorsal e inferior o frontal, formado en base de dos mitades longitudinales acoplables entre sí a modo de las partes de una caja: la superior o dorsal, realizada optativamente de material plástico duro, va provista de un asidero para la introducción de los dedos de la mano con la que se ha de utilizar la manopla en la aplicación de la digitopuntura por golpeo en la zona del cuerpo necesitada de esta clase de terapia, y la cara opuesta, inferior o frontal, facultativamente del mismo material y con menor perimetro que va provista de salientes con figura cilindrica hueca, más un complemento envolvente exteriormente de dicha parte inferior obtenido en goma o similar con dureza apropiada a

20.

25.

30.

RIT

5. su función, provisto de una serie de tetones o apéndices de altura variable y extremo redondeado, elementos que se acoplan sobre los salientes cilindricos mencionados que les proporcionan firmeza y consistencia adecuadas para el cumplimiento de su función activando la circulación sanguínea y contribuyendo a la eliminación del dolor en la porción del cuerpo tratada por este procedimiento, resultando evidente que, dada su sencillez operativa, el manejo de este útil se halla al alcance incluso del propio enfermo en la mayoría de los casos.

10. En los extremos de la totalidad de dichos tetones o apéndices se han previsto grupos de diminutos resaltos que se destinan a realizar de manera localizada un micromasaje, si ello fuera necesario para complementar la acción directa del golpeo con el conjunto de tetones o apéndices aludidos, lográndose de este modo, sin complicaciones ni adiestramiento práctico especial, atenuar considerablemente infinidad de dolores musculares y activar la circulación sanguínea como exigencia lógica primaria para la consecución del fin propuesto.

15. La descripción detallada que sigue la refiere a las figuras adjuntas en las que a título de ejemplo y sin carácter limitativo alguno, por tanto, ya que la práctica puede aconsejar cualquier ligera modificación sin alterar la esencialidad de la invención se ha representado la realización que consideramos idónea y de conformidad con el comentario que antecede.

20. La figura 1 comprende la vista en planta superior o dorsal.

30. La figura 2, análoga vista por la cara inferior o -

frontal.

La figura 3, una vista en perspectiva del conjunto de la manopla para la digitopuntura.

5. Conforme a la figura 1 se observa la cara plana superior -1- con el asidero -2- para la aplicación de los dedos de la mano accionadora del golpeo repetido.

10. En la figura 2 puede apreciarse la cara plana inferior -3- provista de los tetones o apéndices -4- con los que se realiza la terapia referida y los diminutos resaltes -5- para el micromasaje localizado.

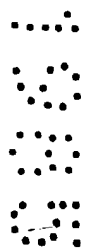
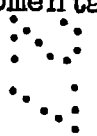
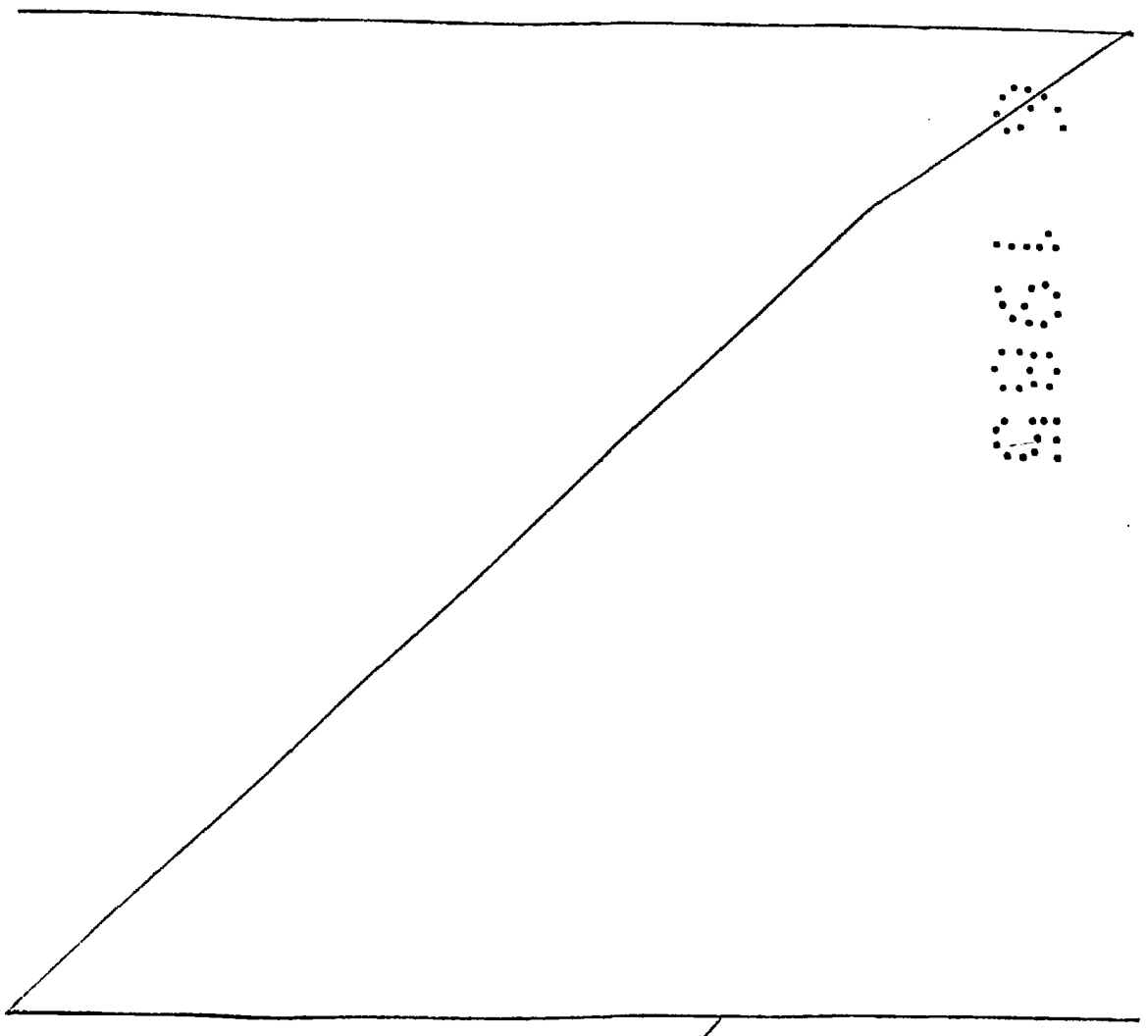
Con la perspectiva de la figura 3 se contempla el conjunto de la manopla con la serie de detalles comentados en la descripción de las figuras 1 y 2.

15.

20.

25.

30.



N O T A

Hecha la descripción del presente invento lo que se declara como no divulgado ni practicado en España comprende las reivindicaciones siguientes:

5. 1.- Manopla para la digitopuntura, que se caracteriza por constituirse mediante un cuerpo plano de contorno preferentemente ovalado, con borde redondeado y grosor apropiado, formado en base de dos mitades longitudinales acoplables y vinculadas entre sí a modo de las partes de una caja, siendo la superior o dorsal realizada optativamente de material plástico duro con un asidero para la introducción de los dedos de una mano, y la cara opuesta, inferior o frontal, del mismo material, menor perímetro y salientes huecos de forma cilíndrica, más un complemento envolvente exterior de esta parte inferior, obtenido de goma o similar y provisto de tetones o apéndices de altura variable y extremo redondeado actuantes en la práctica de la digitopuntura, apéndices que se aoplan sobre los indicados salientes cilíndricos, consiguiéndose así la firmeza y consistencia precisas.
- 10.
- 15.
- 20.

25. 2.- Manopla, según la reivindicación 1, que se caracteriza porque los extremos de todos los apéndices o tetones indicados cuentan con diminutos resaltos destinados a realizar de modo localizado un micromasaje como acción complementaria de la terapia de digitopuntura.

3.- MANOPLA PARA LA DIGITOPUNTURA.

Según se describe y reivindica en la presente Memoria que consta de 6 hojas foliadas y mecanografiadas por una sola cara y de 1 lámina de dibujos.

D. ENRIQUE FLORES CERDAN

p.a.

JAIÑE ISERN GUYÁS
F. P.

Acabas

5.

✓
10.

15.

20.

25.

30.

5

10

15

20

25

30

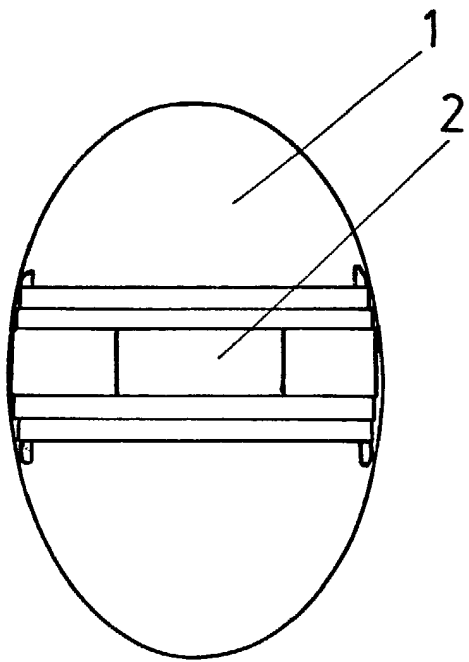


FIG. 1

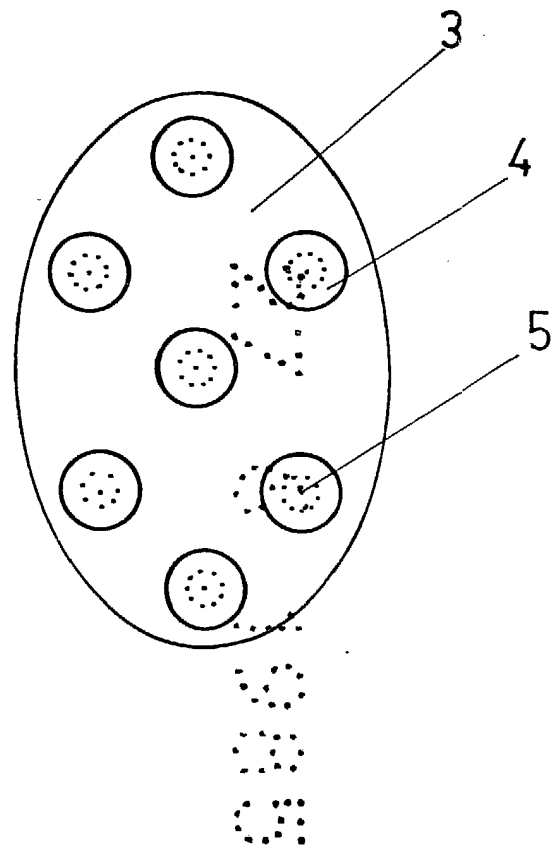


FIG. 2

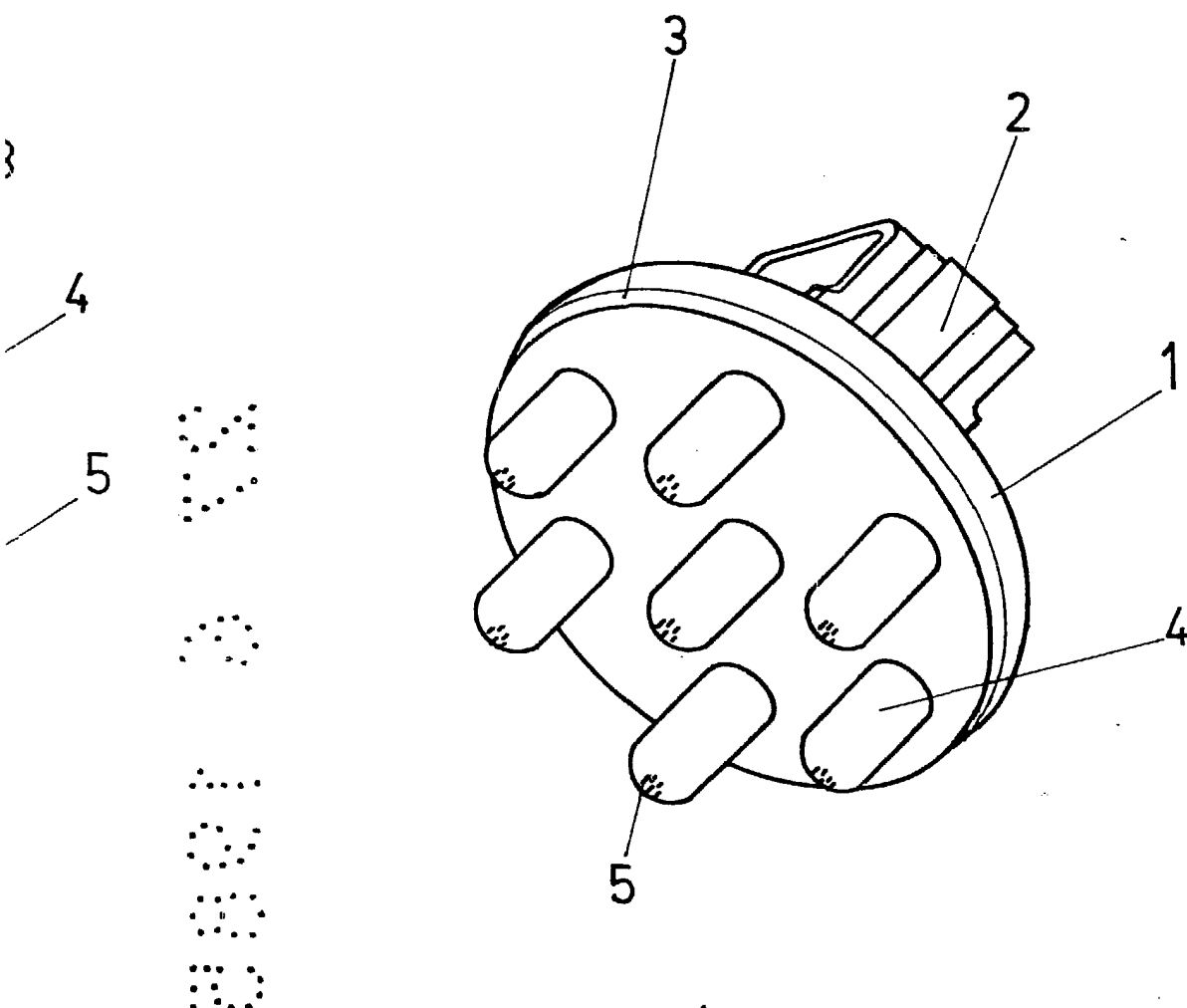


FIG.3

Madrid, a 27 Junio de 1985
P.A.

JAIME ISERN GUYÁS
P.A.

Acebas