

287 696

287696



MEMORIA DESCRIPTIVA

para una Patente de Introducción, por diez años, por:  
"UNA DISPOSICION DE CIELO RASO SUSPENDIDO PARA EL AIS-  
LAMIENTO ACUSTICO Y TERMICO", a favor de Asbestospray  
Ibérica,S.A., entidad española, residente en Madrid,  
Goya nº 55.-

- - - - -

La presente solicitud se refiere a una disposición  
de cielo raso con funciones aislantes, tanto desde el  
punto de vista acustico como desde el punto de vista  
térnico, y trata especialmente de la suspensión de los  
soportes para las placas que componen el cielo raso y de  
la estructura de las propias placas.

5.-

Se han dado ya a conocer numerosas disposiciones de  
cielo raso que se refieren a uno u otro de los aspectos

287696



5.- citados. Sin embargo, la disposición que constituye el objeto de esta solicitud se distingue por su eficacia en los dos aspectos simultaneamente, puesto que la suspensión resulta facilísima y segura y el aislamiento acústico y térmico que se consigue resulta excelente por la peculiar estructura de las placas que componen el cielo raso.

10.- En esencia, en uno de sus aspectos, la patente se caracteriza porque para la suspensión se utilizan vástagos roscados en su extremo, capaces de recibir una tuerca; porque sobre esta tuerca se apoya una pieza constituida por un puente en forma de U invertida cuyas alas tienen en su extremo inferior lóbulos laterales; porque para la sustentación de las placas del cielo raso se utilizan barras huecas que tienen un perfil en sección en forma de omega invertida, colgandose estas barras de los puentes en U al penetrar los lóbulos citados en los ensanchamientos laterales de las barras, quedando en disposición paralela y porque las placas del cielo raso se apoyan mediante unos salientes laterales longitudinales de dos lados opuestos

15.-

20.- de las mismas sobre la cara superior de las alas que forman los salientes laterales de las barras de sección en omega.

25.- En otro de sus aspectos, la disposición se caracteriza porque las placas que componen el cielo raso están formadas por cajas de, relativamente, poca altura que forman entre sí un alveolado hecho por pequeñas paredes que se tocan en puntos espaciados, estando rellenas las cajas así



287696

formadas por un material acústico y térmicamente aislante, tal como lana de vidrio. Los bordes opuestos de las placas, en los lados opuestos a los que se apoyan en las barras principales, se apoyan centrales entre sí y se ensamblan merced a que en un lado tienen el borde levantado y en el otro dicho borde se curva hacia abajo, formando un caballete que se monta sobre aquel lado levantado.

5.-

Lo que antecede se comprenderá mejor por la descripción detallada siguiente dada con referencia al dibujo adjunto, en el cual:

10.-

La figura 1a es una vista de un puente de suspensión en U invertida y del extremo de una de las barras principales.

La figura 2a es una sección transversal que muestra la cooperación entre dichas dos piezas;

15.-

La figura 3a es una representación parcial que muestra la disposición del cielo raso vista desde arriba;

La figura 4a es un detalle del acoplamiento entre dos placas de cielo raso en el lado que no se apoya en las barras principales, y

20.-

La figura 5a es un detalle que muestra la estructura interna de una de estas placas.

Con referencia a los dibujos se apreciará que la disposición de soporte de las placas -1- del cielo raso está formada por barras -2- paralelas entre sí y colocadas a cierta distancia una de otra que corresponde en general al ancho de las placas -1-. Estas barras -2- tienen una sección que podría denominarse de omega invertida, es decir,

25.-

287696



una sección de caja rectangular cuyo lado superior está abierto y tiene alas que se prolongan hacia arriba. Estas barras pueden hacerse de chapa plegada, consiguiéndose así una fabricación económica y resistente.

5.- Anclados al techo de la habitación hay unos vástagos o varillas -3- que tienen su extremo inferior roscado en el que reciben, con posibilidad de regulación una tuerca -4- o, como se ha representado, tuerca y contratuerca.

10.- Sobre la tuerca -4- va apoyado un puente o estribo -5- de chapa metálica y de forma de U invertida cuyos extremos inferiores tienen a ambos lados lóbulos rectangulares -6- cuya sección corresponde a los salientes laterales de las barras -2- y cuyo tamaño es ligeramente menor que el de estos salientes.

15.- De esta manera, como puede apreciarse en la figura 2ª una vez suspendidas del techo las barras -3- y colocados en ellas los puentes -5- se ensartan sobre ellos las barras -2-, obteniéndose de este modo una suspensión regulable y muy segura por la gran superficie de contacto que se obtienen entre los perfiles acoplados de las barras -2- y los puentes -1-.

20.- Las placas de cielo raso -1- constan de una especie de caja hecha de chapa, preferiblemente de chapa metálica y perforada por la cara vista para lograr mejores condiciones de amortiguación acústica.

25.- Como puede verse particularmente por la figura 5ª, que muestra una parte del interior de las placas, estas tienen unas paredes -7- metálicas, de material plástico,

287696



etc. que se tocan entre si en puntos espaciados dejando cajas o celdillas -8- que son rellenas de un material aislante tal como fibra de vidrio, vermiculita, etc. quedando asi unidades capaces de amortiguar las vibraciones dentro de una extensa gama.

5.-

Las placas -1- tienen en dos de sus lados opuestos un reborde central -9- horizontal formado por la reunión de los bordes de las chapas y por el engatillado de los mismos y con estos rebordes -9- se apoyan sobre las alas formadas por los salientes laterales de las barras principales -2-.

10.-

Para poder prescindir de barras transversales a las barras -2-, y simplificar y abaratar de este modo la disposición de cielo raso, esta solicitud prevé que las placas se apoyen tambien unas en otras mediante el sistema mostrado en la figura 4a. Se verá que en la cara inferior de dos de sus lados, es decir, los lados que no tienen los salientes centrales -9-, las placas tienen, tambien por reunión y engatillado de las chapas, bordes laterales -10- y -11- mediante los cuales una chapa puede ser solidarizada de la contigua. Asi, como se ve en la figura 4a, el borde inferior -10- de una de las chapas es cogido, envuelto y sujeto por el borde longitudinal contiguo de las chapas adyacentes. Como el apoyo que prestan las barras -2- es suficiente, puede contarse con este acoplamiento -10- -11- mas que nada, para irmovilizar las placas una con respecto a otra.

15.-

20k-

25.-

En el objeto descrito caben, naturalmente, diversas modificaciones de forma, dimensiones, proporciones y ma-



287696

terias, sin apartarse de la idea fundamental de esta solicitud, por lo que se hace constar que tales modificaciones se entenderán incluidas en la misma, sean cualesquiera las circunstancias que concurren.

5.-

N O T A

Descrito suficientemente el objeto de la patente se declaran de novedad en España las siguientes:

R E I V I N D I C A C I O N E S

10.-

1a.- Una disposición de cielo raso suspendido para el aislamiento acústico y térmico, caracterizada porque tiene vástagos anclados por un extremo en el techo y provistos en su extremo inferior de una rosca en la cual puede aplicarse una tuerca; porque sobre esta tuerca está apoyada una pieza constituida por un puente en forma de U invertida cuyas alas tienen en su extremo inferior lóbulos laterales; porque sobre estos puentes se ensartan barras huecas que tienen un perfil en omega invertida correspondiente; y porque las placas del cielo raso se apoyan mediante salientes centrales longitudinales de las mismas sobre la cara superior de las alas que forman los salientes laterales de las barras de sección en omega.

15.-

20.-

25.-

2a.- Una disposición de cielo raso suspendido para el aislamiento acústico y térmico, según el punto primero caracterizada porque las placas que componen el cielo raso están formadas por cajas de relativamente poca altura que encierran entre sí un alveolado formado por pequeñas paredes que se tocan en puntos espaciados, estando rellenos los espacios así formados por un material acústico y térmicamente aislante, tal como lana de vidrio y estando

2 8 7 6 9 6



dos bordes opuestos de las chapas que componen la caja reunidos y engatillados de manera que formen los salientes centrales antes citados destinados a apoyarse en las barras de sección en omega.

5.- 3a.- Una disposición de cielo raso suspendido para el aislamiento acústico y térmico, según los puntos anteriores, caracterizada porque los otros dos lados de las placas tienen salientes inferiores que permiten la conexión entre sí de dos placas adyacentes.

10.- 4a.- UNA DISPOSICION DE CIELO RASO SUSPENDIDO PARA EL AISLAMIENTO ACUSTICO Y TERMICO.

Todo conforme se describe y reivindica en la presente memoria descriptiva que consta de siete hojas y se ilustra en los dibujos que a la misma se acompañan.

Madrid, 4 de Mayo de 1.963.

2 8 7 6 9 6

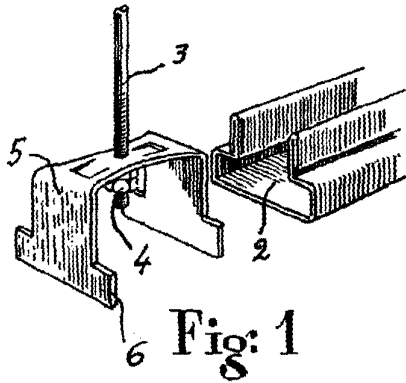


Fig: 1

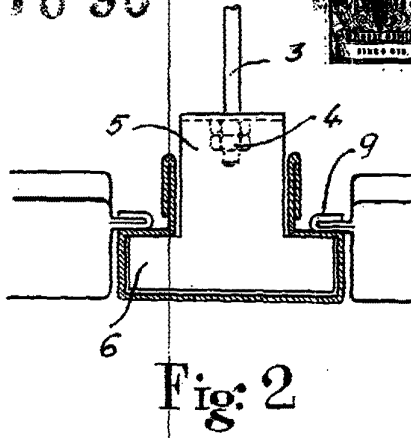


Fig: 2

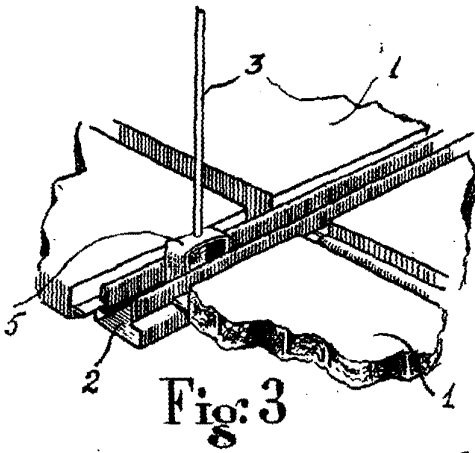


Fig: 3

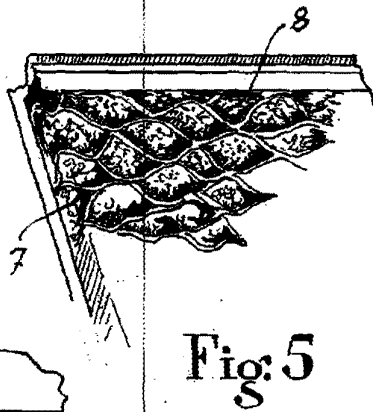


Fig: 5

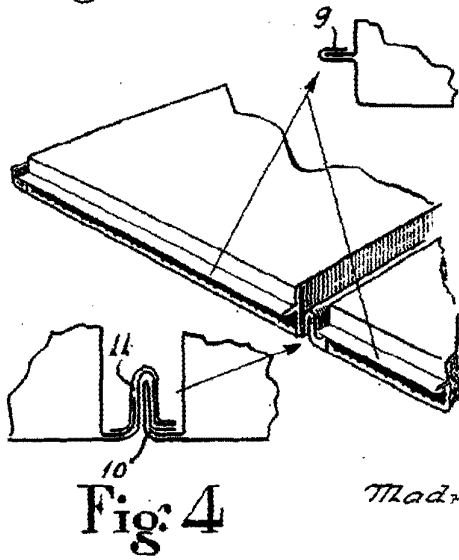


Fig: 4

Madrid 4 Mayo 1963

