



ESPAÑA

19 ES 21 22	11 21 22	NUMERO <b>287695</b>	10 Y
	FECHA DE PRESENTACION <b>13 JUN. 1985</b>		

**MODELO DE UTILIDAD**

**16 ABR. 1986**

SP-66-SS

30 PRIORIDADES: 31 NUMERO M.U. <b>prov. 159170/84</b>			32 FECHA <b>23 octubre de 1.984</b>			33 PAIS <b>JAPON</b>		
---	--	--	--	--	--	-------------------------	--	--

47 FECHA DE PUBLICIDAD	48 CLASIFICACION INTERNACIONAL <i>G11B 23/033</i>
------------------------	--

54 TITULO DE LA INVENCIÓN <b>"CAJA TIPO LIBRO PARA GUARDAR DISCOS MICROFLEXIBLES"</b>
--

71 SOLICITANTE (S) <b>SHIN-SHIN SHOKAI CO., LTD.</b>
---

DOMICILIO DEL SOLICITANTE <b>17-25, Mita 2-chome, Minato-ku, TOKYO (Japón)</b>
---

72 INVENTOR (ES) <b>Katsuichi KITADA</b>
---

73 TITULAR (ES)
-----------------

74 REPRESENTANTE <b>DR. ANA MARIA BOLIBAR MANICH</b>
---

MODELO DE UTILIDAD

Memoria descriptiva

5 La presente invención se refiere a una caja tipo libro para guardar discos microflexibles y, más particularmente, a una caja tipo libro para guardar discos microflexibles de 76,2 mm. (microdiscos) alojados en envases de material plástico duro.

10 Los rápidos adelantos hechos en la tecnología del circuito integrado durante los últimos años han conducido a la aparición de ordenadores muy compactos. Como memorias externas, dichas máquinas no utilizan los discos duros empleados con grandes unidades centrales de proceso (VCP), sino que utilizan los denominados discos flexibles, un tipo de disco magnético empleado para almacenar datos magnéticamente. El disco flexible es una lámina magnética formada de un material flexible y es fácilmente afectado por los campos magnéticos y la temperatura. Debido a esto, el disco flexible se utiliza alojado en un envase de material plástico simple destinado a proteger el disco magnético del exterior. Gracias al progreso en la electrónica, así como a la aparición y rápida difusión de los ordenadores altamente compactos, el tamaño del disco flexible se ha reducido. Actualmente, puede conseguirse un disco flexible que mide solamente 88,90 mm. de diámetro pero que

15

20

25

tiene una capacidad de memoria que es igual que la de los discos flexibles convencionales de 203,20 y de 127,00 mm. Dicho recién creado disco flexible de 88,90 mm. popularmente conocido como disco microfle-

5 xible, es una pequeña y delgada lámina de material magnético que se aloja en un envase de material plástico duro con el fin de protegerlo de las influencias de los campos magnéticos extraños, de las temperaturas elevadas y de las presiones externas. Sin embargo, a pesar del amplio uso alcanzado por dichos

10 discos microflexibles de 88,90 mm. recubiertos de material plástico duro, no ha aparecido todavía una caja para guardarlos de una manera eficiente, conveniente y segura.

15 Una finalidad de la presente invención es proporcionar una nueva caja tipo libro para guardar discos microflexibles.

Otro objetivo de la presente invención es proporcionar una caja tipo libro fácilmente portátil especialmente prevista para guardar discos flexibles de 88,90 mm. alojados en envases de material plástico duro que permite guardar y extraer los discos microflexibles como se desee y garantiza su almacenamiento seguro y exento de ruidos de una manera que

20 garantiza su seguridad contra la caída de la caja accidentalmente.

25

La caja tipo libro para guardar discos mi-

croflexibles de acuerdo con la presente invención está dividida interiormente en varios compartimientos (por ejemplo, seis) y cada compartimiento soporta en forma giratoria un bastidor de alojamiento para sostener con seguridad un disco microflexible en una condición exenta de ruidos. Por consiguiente, la caja tipo libro es apta para guardar eficientemente varios discos microflexibles a la vez.

La invención se comprenderá mejor y los demás objetos y ventajas de la misma se pondrán mejor de manifiesto a través de la siguiente descripción detallada de una forma de realización preferida con referencia a los dibujos adjuntos.

En dichos dibujos:

La figura 1 es una vista en perspectiva de una forma de realización de la caja tipo libro para guardar discos microflexibles de acuerdo con la invención, representada con la tapa abierta.

La figura 2A es una vista en perspectiva parcial de una caja tipo libro de acuerdo con la presente invención que comprende un detalle que ilustra como se retiene amoviblemente un bastidor de alojamiento en una sección de alojamiento.

La figura 2B es una vista en perspectiva parcial similar a la figura 2A que muestra el bastidor de alojamiento en la posición elevada.

La figura 3A es una vista en perspectiva del bastidor de alojamiento de la realización de la

figura 1 que ilustra la etapa inicial de inserción de un disco microflexible.

5 La figura 3B es una vista en perspectiva similar a la figura 3A que muestra el disco microflexible completamente insertado.

La figura 4 es una vista en perspectiva similar a la figura 2A que muestra un disco microflexible guardado en un compartimiento de la caja tipo libro.

10 La figura 1 es una vista en perspectiva de conjunto que muestra una caja tipo libro para guardar discos microflexibles de acuerdo con la presente invención. La caja tipo libro consiste en un cuerpo de caja tipo libro -10- articulado de manera que se abre como un libro y comprende una pluralidad de compartimientos -20- y una pluralidad de bastidores de alojamiento -30- alojados en los compartimientos. Los compartimientos -20- están formados por entrantes o rehundidos dispuestos en la mitad del cuerpo de la caja tipo libro -10- que corresponde a las páginas de un libro real con la tapa abierta. Dicha mitad se denominará de aquí en adelante la "mitad interior". Cada compartimiento es un rehundido rectangular definido por un fondo -22-, paredes superior e inferior -23- y -24- y paredes derecha e izquierda -25- y -26-. Las paredes superior e inferior -23-, -24- están provistas en

15

20

25

puntos próximos a las esquinas del compartimiento -20- de cavidades de acoplamiento cilíndricas -27- y en sus zonas medias presentan cavidades de acoplamiento semiesféricas -28a- y -28b-.

5

En la presente forma de realización, la mitad interior del cuerpo de la caja tipo libro -10- está provista de seis compartimientos -20-. Sin embargo, el número de compartimientos no ha de ser precisamente de seis y, según el tamaño del cuerpo de la caja tipo libro -10-, puede ser inferior o superior a seis.

10

El bastidor de alojamiento -30- es un bastidor que tiene aproximadamente la forma de una caja

constituida de resina sintética y que comprende un respaldo o pared posterior -31-, paredes superior e inferior -32a- y -32b- y una pared de lomo o fondo -33-. El bastidor de alojamiento -30- se aloja en el compartimiento, dispuesto con el respaldo -31- adyacente al fondo -22-, las paredes superior e inferior

15

superior e inferior -32a- y -32b- adyacentes a las paredes superior e inferior -23- y -24-, y el lomo -33- adyacente a la pared izquierda -26-. Como se ilustra en la figura 2B, el respaldo -31- en sus cuatro esquinas

20

está dotado de entrantes rectangulares -34A-, -34b-, -34c- y -34d-. Como se ilustra en la figura 3, las paredes superior e inferior -32a- y -32b- están dotadas en sus superficies exteriores hacia sus ex-

25

tremos derechos de salientes de acoplamiento semiesféricos -36a- y -36b- y hacia los extremos izquierdos de salientes de acoplamiento cilíndricos -37a- y -37b-.

5                    Los salientes de acoplamiento cilíndricos -37a- y -37b- del bastidor de alojamiento -30- ajustan en las cavidades cilíndricas de acoplamiento -27- del compartimiento -20-, con lo cual el bastidor de alojamiento -30- se articula en forma libremente giratoria con respecto a las paredes superior e inferior -23- y -24- del compartimiento -20-. Las paredes superior e inferior -32a- y -32b- están provistas en la superficie interior hacia sus extremos izquierdos (como se ve en la figura 1) de salientes de retención -38a- y -38b-. Además, las paredes superior e inferior -32a- y -32b- están provistas de salientes rectangulares -35a- y -35b- que se extienden perpendicularmente hacia el interior desde el centro de sus bordes superiores. El lomo -33- está dispuesto perpendicularmente al respaldo -31-, separado por sus extremos de las paredes superior e inferior -32a- y -32b- por la anchura de los entranques -34c- y -34d-. Además, se ha previsto una pieza de soporte -39- que sobresale de la parte media del borde superior del lomo y se extiende paralelamente al respaldo -41- hasta un punto que sobrepasa los salientes rectangulares -35a- y -35b-.

10

15

20

25

Cuando se ha de guardar un disco microfle-  
xible, se abre la caja tipo libro -10- como se ilus-  
tra en la figura 1 y el bastidor de alojamiento -30-  
que se aloja en el compartimiento -20- se levanta,  
5 ejerciendo una tracción oblicua hacia arriba de la  
pieza de soporte -39-. En este momento, basta sólo  
con una ligera fuerza para extraer los salientes se-  
miesféricos de acoplamiento -36a- y -36b- del basti-  
doe de alojamiento de las cavidades semiesféricas  
10 de acoplamiento -28a- y -28b- del compartimiento  
-20-. Más concretamente, el bastidor de alojamiento  
-20- está constituido por una sola pieza de resina  
sintética dotada de resiliencia y, además, está  
provista de los entrantes -34a- y -34b- en el borde  
15 delantero de su respaldo -31-. Por tanto, cuando  
se ejerce tracción oblicuamente hacia arriba del  
borde delantero de la pieza de soporte -39- del  
bastidor de alojamiento -30-, los extremos derechos  
de las paredes superior e inferior -32a- y -32b-  
20 se doblan ligeramente hacia el interior (ver el  
detalle de la figura 2A) y los salientes de acopla-  
miento -36a- y -36b- se liberan de las cavidades  
de acoplamiento -28a- y -28b-. Luego, una vez los  
salientes de acoplamiento -36a- y -36b- se han reti-  
25 rado de las cavidades de acoplamiento -28a- y -28b-  
y como los salientes -37a- y -37b- están acoplados  
giratoriamente en las cavidades -27-, el bastidor

-30- gira sobre los salientes -37a- y -37b- y se eleva hasta la posición ilustrada en la figura 2B, facilitando la inserción del disco microflexible.

5            Luego, como se ilustra en la figura 3, después de haber girado el bastidor de alojamiento -30- hasta la posición elevada, un disco microflexible -40- de 88,90 mm. alojado en una cubierta dura se introduce en el alojamiento con su cierre -44- orientado hacia abajo. El cierre -44- está dispuesto  
10           para cerrar la abertura a través de la que se tiene acceso al disco microflexible durante las operaciones de lectura y escritura de datos. En el bastidor de alojamiento -30- el espacio definido por el respaldo -31-, las paredes superior e inferior -32a-  
15           y -32b-, el lomo -33- y la pieza de soporte -39- tiene una altura, anchura y profundidad ligeramente mayores que la altura, anchura y grueso del disco microflexible -40-. Por tanto, el disco microflexible se puede introducir fácilmente en el bastidor  
20           de alojamiento -30-, siendo guiado a lo largo del respaldo -31-, las paredes superior e inferior -32a- y -32b- y la pieza de soporte -39-. Sin embargo, la distancia entre los extremos de los salientes de retención -38a- y -39b- previstos en las superficies  
25           de las paredes superior e inferior -32a- y -32b- hacia sus extremos más próximos al lomo -33- es más corto que la anchura del disco microflexible -40-

de manera que el extremo delantero del disco microfle-  
xible -40- se aplica contra los salientes de retención  
-38a- y -38b-. Una vez el extremo delantero del disco  
microflexible ha hecho contacto con los salientes de  
5 retención -38a- y -38b-, si luego se presiona hacia  
el interior con una fuerza mayor, empujará, como se  
ilustra en la figura 3B, los salientes de retención  
-38a- y -38b- lateralmente y proseguirá hacia el in-  
terior del bastidor de alojamiento -30- hasta que los  
10 salientes de retención -38a- y -38b- ajustan a presión  
en los entrantes -42- del disco microflexible -40-.  
En consecuencia, el disco microflexible prosigue has-  
ta la total profundidad del bastidor de alojamiento  
-30- y queda retenido en el mismo.

15 Después de haber sido introducido el disco  
microflexible -40- en el bastidor de alojamiento -30-,  
éste se hace girar para guardarlo en el compartimen-  
to -20- como se ilustra en el figura 4. Más concreta-  
mente, el bastidor de alojamiento -30- que contiene:  
20 el disco microflexible -40- se hace girar hacia abajo  
sobre los salientes de acoplamiento cilíndricos -37a-  
y -37b- hasta que los salientes de acoplamiento cilín-  
dricos -36a- y -36b- se acoplan con las cavidades de aco-  
plamiento semiesféricas -28a- y -28b-. (El estado de  
25 acoplamiento se ilustra en el detalle de la figura 2A).  
Como el bastidor de alojamiento -30- está constituido  
en una sola pieza de resina sintética y además está  
dotado de los entrantes -34a- y -34b- en extremos opues-

tos del extremo libre del respaldo -31-, el giro del bastidor de alojamiento -30- en el compartimiento -20- hace que las porciones extremas libres de las paredes superior e inferior -32a- y -32b- se doblen ligeramente hacia el interior, permitiendo el deslizamiento de los salientes de acoplamiento semiesféricos -36a- y -36b- por las superficies interiores de las paredes superior e inferior -23- y -24- hasta que se acoplan con las cavidades semiesféricas de acoplamiento -28a- y -28b-, con lo que queda retenido el bastidor de alojamiento -30- guardado dentro del compartimiento -20-. En consecuencia, el disco microflexible -40- se retiene libre de ruidos dentro del bastidor de alojamiento -30- y queda retenido con seguridad dentro del compartimiento -20- por acoplamiento de los salientes semiesféricos -36a- y -36b- con las cavidades semiesféricas de acoplamiento -28a- y -28b-.

Así, la caja tipo libro de acuerdo con la presente invención puede cumplir la muy importante función de guardar con seguridad discos microflexibles, de tal manera que pueden ser transportados y retirados de la caja tipo libro como convenga. Además, la disposición de acuerdo con la presente invención permite la inserción del disco microflexible -40- en el bastidor de alojamiento -30- y hace posible guardar con la máxima facilidad el bastidor

de alojamiento -30- en el compartimiento -20-. La operación de retirar el disco microflexible del bastidor de alojamiento -30- es igualmente simple.

5 En virtud de la construcción descrita, la caja tipo libro para guardar discos microflexibles de acuerdo con la presente invención tiene un elevado nivel de utilidad práctica porque permite guardar y sacar discos microflexibles de 88,90 mm. alojados en envases de material plástico duro con la mayor facilidad y, además, hace posible guardar  
10 simultáneamente un gran número de dichos discos microflexibles de manera segura en la que quedan protegidos contra los golpes que, como es sabido, es la causa principal de reducción del rendimiento  
15 de los discos microflexibles.

N O T A  
=====

20 Se reivindica como objeto del presente Modelo de Utilidad:

1.- Caja tipo libro para guardar discos microflexibles alojados en un envase duro, que comprende un cuerpo de caja tipo libro, un número de compartimientos formados por divisiones del interior de una mitad del cuerpo de la caja tipo libro, y un  
25 número igual de bastidores de alojamientos para alojar los discos microflexibles soportados girato-

riamente en las paredes laterales de dichos compartimientos.

2.- Caja tipo libro para guardar discos microflexibles según la reivindicación 1, en la que dichos bastidores de alojamiento están soportados giratoriamente dentro de dichos compartimientos por salientes de las superficies exteriores de las paredes laterales de dichos bastidores de alojamiento que se acoplan en cavidades de las superficies interiores de las paredes de dichos compartimientos.

3.- Caja tipo libro para guardar discos microflexibles según la reivindicación 1, que comprende segundos salientes de las superficies exteriores de las paredes laterales de dichos bastidores de alojamiento y segundas cavidades en las superficies interiores de dichos compartimientos, cuyos segundos salientes se acoplan amoviblemente en las segundas cavidades para retener dichos bastidores de alojamiento en el interior de dichos compartimientos.

4.- Caja tipo libro para guardar discos microflexibles, según la reivindicación 1, en la que dicho bastidor de alojamiento comprende un respaldo que en sus cuatro esquinas está provisto de entrantes, paredes superior e inferior y una pared de lomo, salientes de articulación y salientes de acoplamiento formados en las superficies exteriores

de dichas paredes superior e inferior en posiciones  
próximas a dicho lomo y separadas de dicho lomo, res-  
pectivamente, salientes de retención previstos en las  
superficies interiores de dichas paredes superior e  
5 inferior en posiciones próximas a dicho lomo, salien-  
tes rectangulares que se extienden hacia el interior  
desde los bordes superiores de dichas paredes supe-  
rior e inferior en su parte media, y una pieza de  
soporte que se extiende desde la zona central de la  
10 parte superior de dicho lomo paralelamente a dicho  
respaldo.

5.- Caja tipo libro para guardar discos  
microflexibles según la reivindicación 3, en la que  
dichos segundos salientes y dichas segundas cavida-  
15 des son semiesféricos.

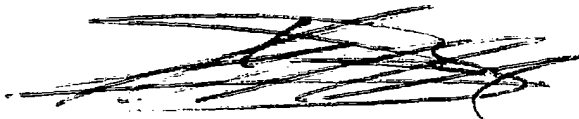
6.- Caja tipo libro para guardar discos  
microflexibles.

Esta memoria consta de catorce páginas es-  
critas por una sola cara.

20

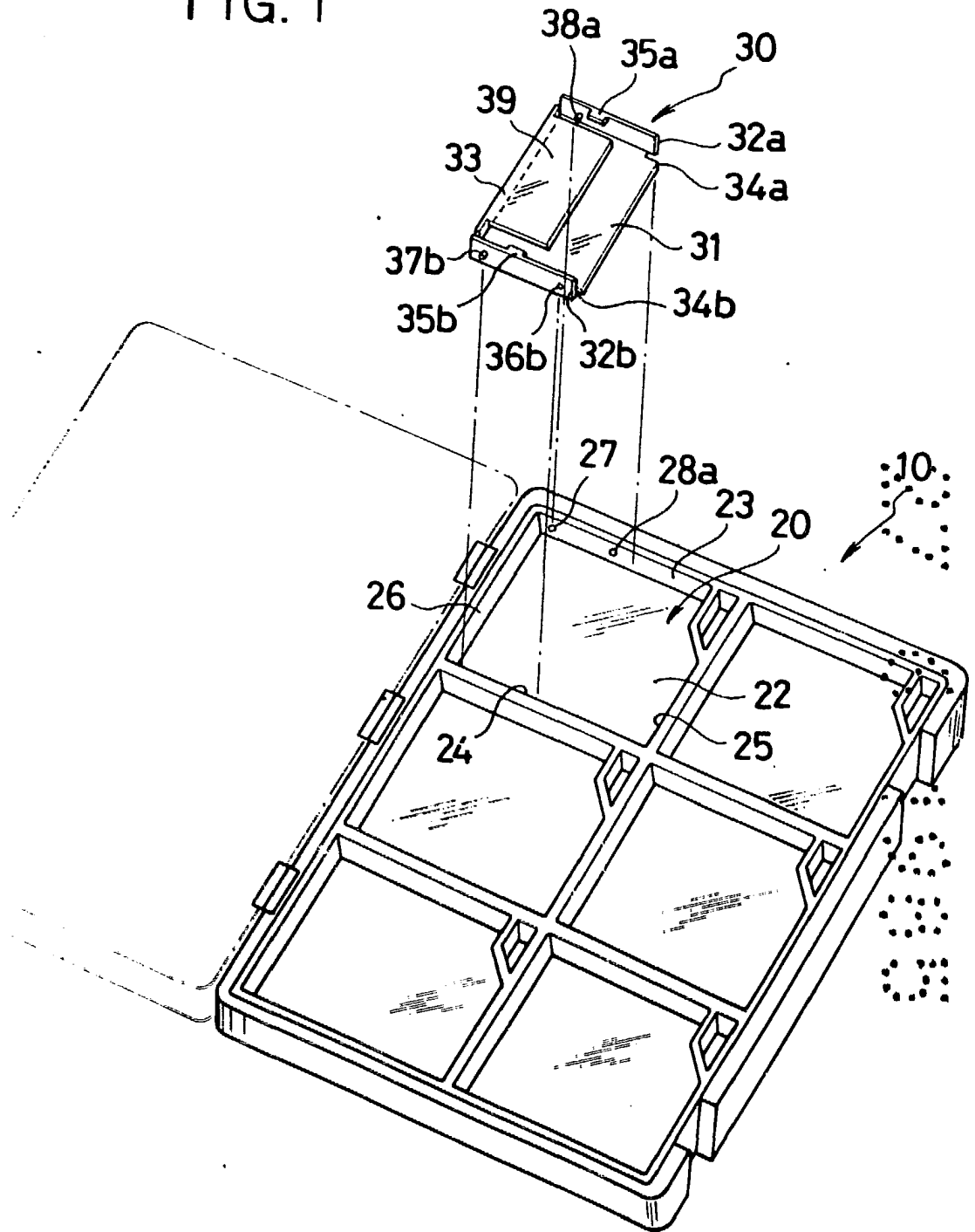
BARCELONA, 13 JUN. 1985

P.A.



ANA M.<sup>a</sup> BOLIBAR MANICH  
p. p. Fco. Javier Bolibar

FIG. 1




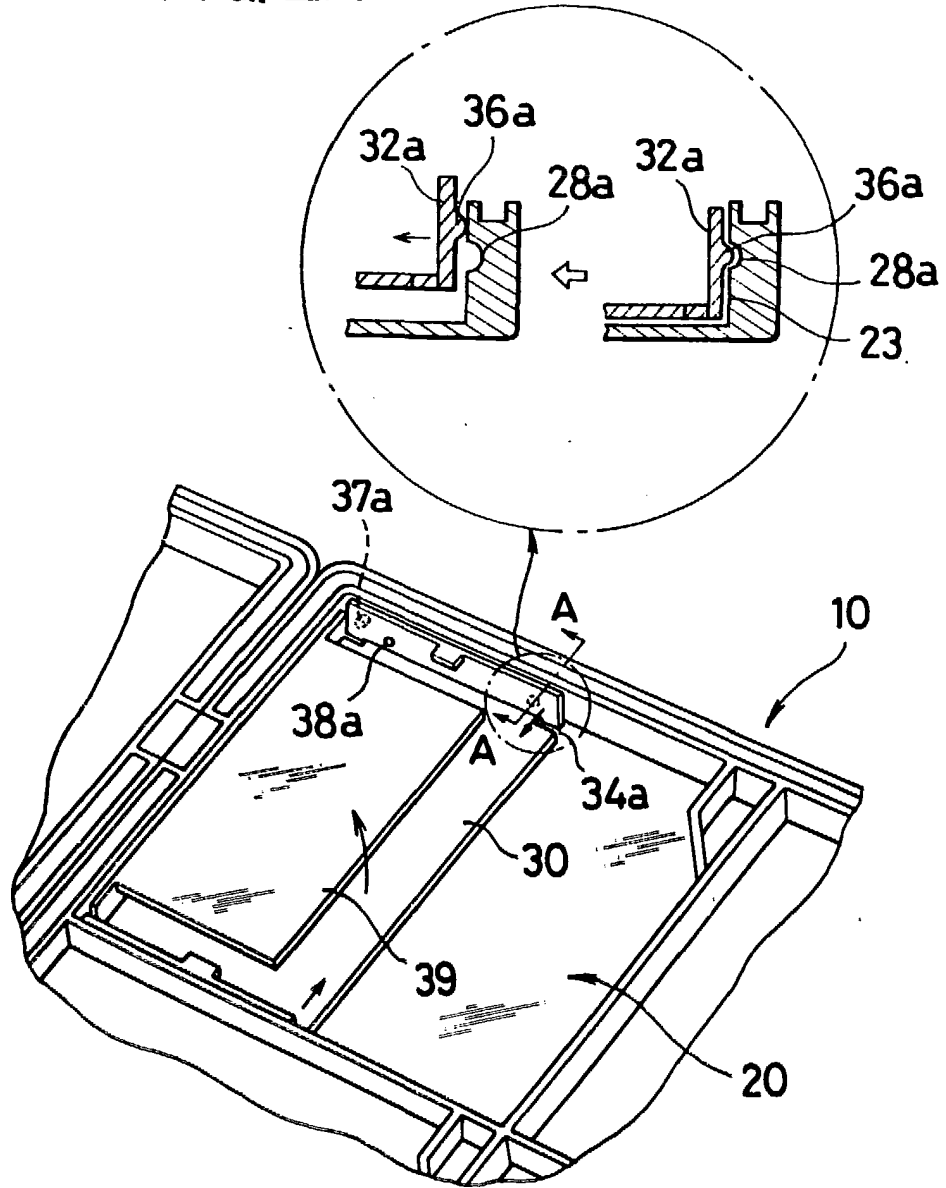
FOR AUTORIZACION  
  
ANA M.<sup>a</sup> BOLIBAR MANICH  
p. p. Fco. Javier Bolibar

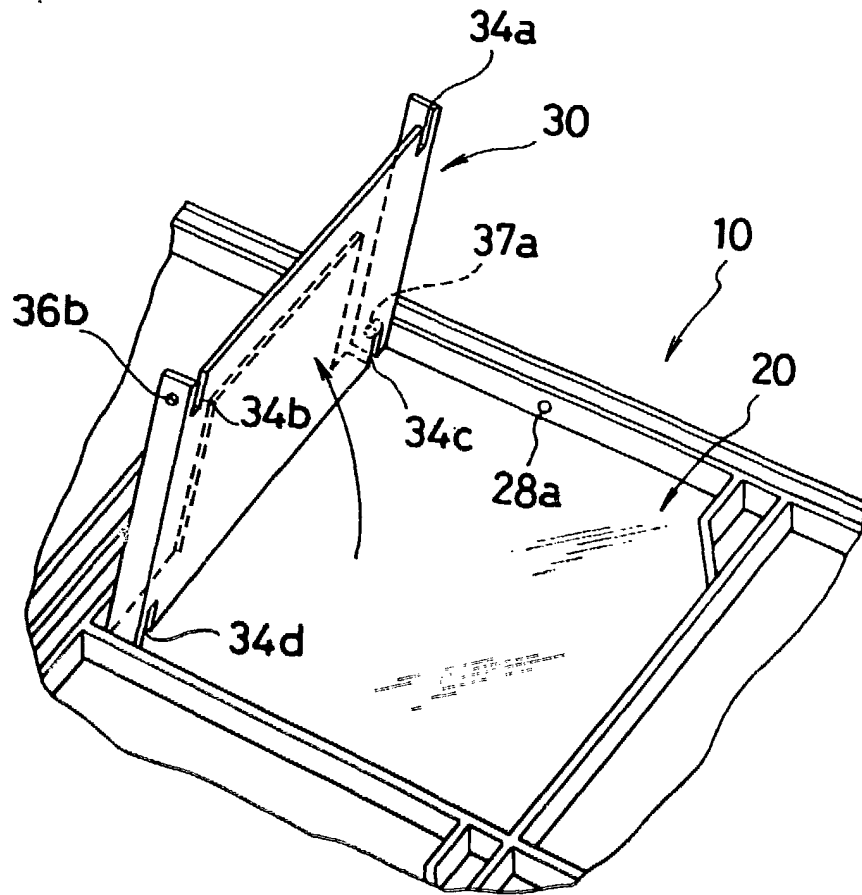
FIG. 2A



CON AUTORIZACIÓN:

ANA M. BOLIBAR MANICH  
p. p. Fco. Javier Bolibar

FIG. 2B



FOR AUTORIZACION:

ANA M.<sup>a</sup> BOLIBAR MANICH  
p. p. Fco. Javier Bolibar

FIG. 3A

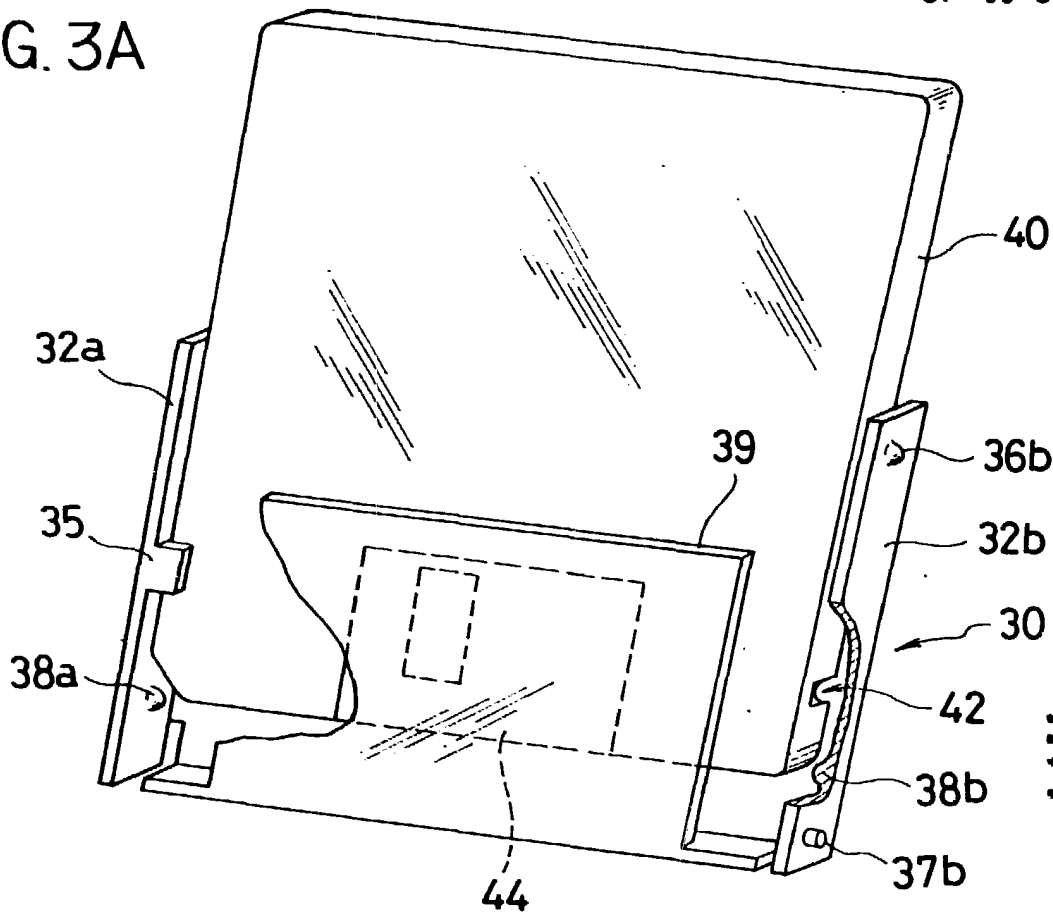
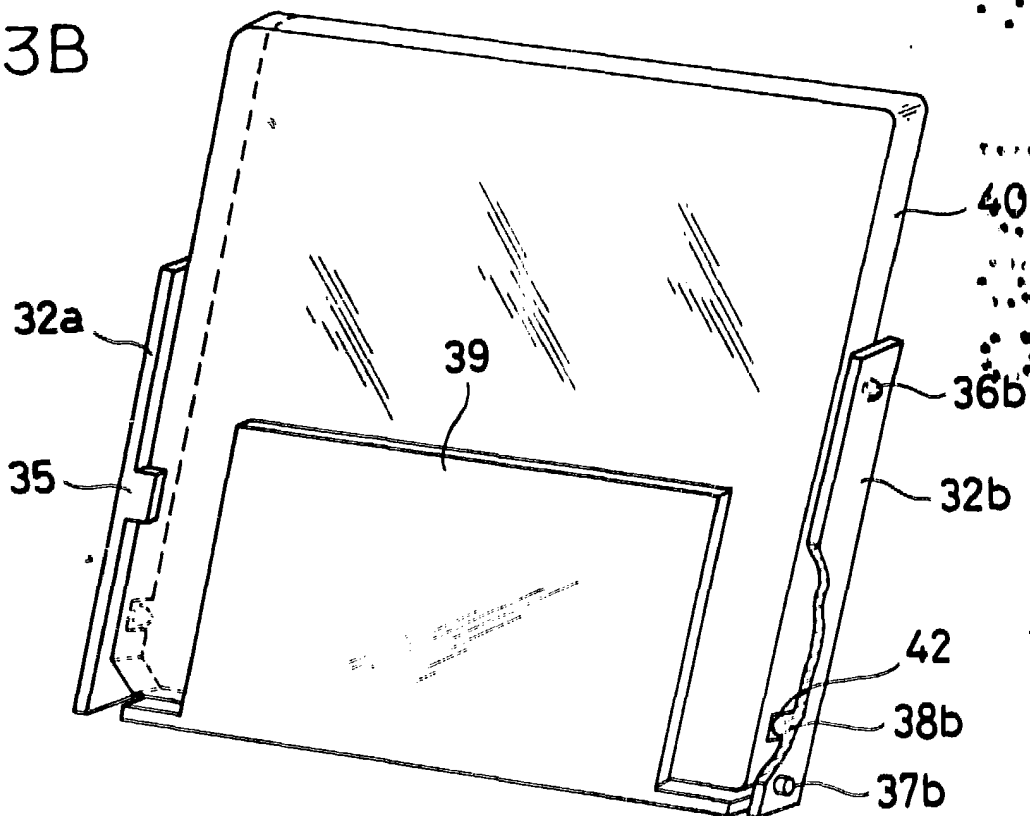
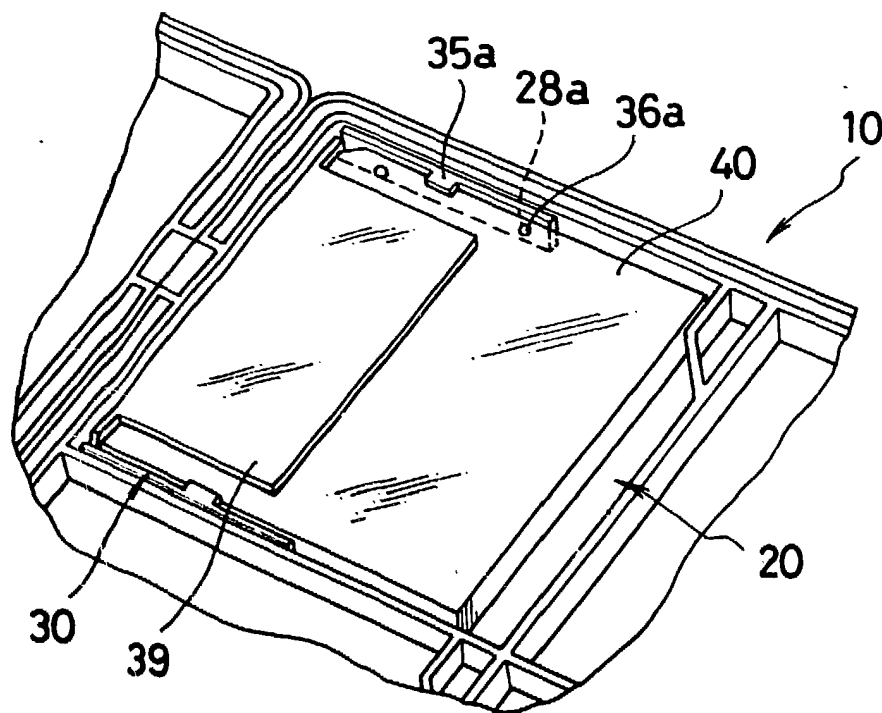


FIG. 3B



CON AUTORIZACION  
DE LA M.<sup>a</sup> B. LIBAR MANICH  
p. p. Fco. Javier Bolibar

FIG. 4



FOR AUTHORIZATION

ANA M. B. LIZAR MANICH  
p. p. Fco. Javier Bollbar