

| | | |
|------------------------|----------------------------------|--------|
| (19) ES (11) (21) (22) | NUMERO 287.694 | (10) Y |
| | FECHA DE PRESENTACION 26.6.85 | |



ESPAÑA

MODELO DE UTILIDAD

16 FEB. 1986



| | | | |
|-------------------|------------|-----------|-------|
| (30) PRIORIDADES: | (32) FECHA | (33) PAIS | |
| (31) NUMERO | | | |

| | |
|--------------------------|---------------------------------|
| (47) FECHA DE PUBLICIDAD | (6) CLASIFICACION INTERNACIONAL |
| | Int. C14 AG3H 29/24 |

(54) TITULO DE LA INVENCIÓN

JUQUETE DE HABILIDAD, PARA CONDUCCION ESPACIAL

(71) SOLICITANTE (S)

JUQUETES FEBER, S.A.

DOMICILIO DEL SOLICITANTE

Avda. Principe de España, 61 IBI (Alicante)

(72) INVENTOR (ES)

(73) TITULAR (ES)

(74) REPRESENTANTE

D. BERNARDO UNGRIA GOIBURU

1 El Estatuto vigente sobre Propiedad Industrial,
de 26 de julio de 1.929, en su texto refundido publicado
el 30 de abril de 1.930, establece los caracteres de paten
tabilidad de las invenciones de tipo industrial que tienen
5 por objeto obtener ventajas sobre lo ya conocido, admitien
do por consiguiente como patentables, las nuevas máquinas,
aparatos, instrumentos, procesos de fabricación, etc. La -
amplitud de conceptos previstos como patentables, ha lleva
do al legislador a aclarar (Artº.46) que la enumeración -
10 contenida en dicho cuerpo legal es puramente enunciativa
y no limitativa, haciéndola extensiva incluso a los descu
brimientos de tipo científico (Artº 47).

El Decreto de 26 de Diciembre de 1.947, recogien
do la Orden de 18 de noviembre de 1.935, confirma el rite
rio legal de que también serán patentables los instrumen-
15 tos, objetos, o partes de los mismos, que aporten a la --
función a que son destinados, un beneficio o efecto nuevo,
y en definitiva que constituye una mejora sustancial sobre
lo anteriormente conocido.

20 Pues bién, a tenor de lo expuesto, y en base al
articulado que recoge los conceptos expresados, debe consi
derarse, que la invención a que se refiere la presente me-
moria, constituye una novedad industrial, con característi
cas y ventajas que la hacen merecedora del privilegio de
25 explotación exclusiva que por ella se solicita, premiado
así los méritos de quién aporta a la industria del país u-
na mejora efectiva y precisamente comprendida entre las -
enunciadas por la Ley como patentables. (Arts. 46 y 47 en
relación con el 171, en su nueva redacción afectada por la
30 Orden de 18 de noviembre de 1.935).

1 La presente invención por la cual se solicita el--
privilegio de modelo de utilidad, según se indica en el enun-
ciado de esta memoria descriptiva, consiste en un juguete de
habilidad para la conducción espacial.

5 El objeto de la invención es aportar al mercado un
nuevo juguete de habilidad que se caracteriza porque está --
constituido por una base estática y un plato circular girato-
rio, el cual va provisto en su superficie de relieves de dis-
tinto diámetro que simulan cuerpos planetarios y están situa-
dos en diferentes puntos radiales.

10 Dicho plato giratorio se relaciona con la base a -
través de un eje de giro en el cual está montado un resorte-
de carga otorgada por rotación manual del plato, para cuyo -
efecto presenta en su centro un mando de palomilla.

15 La base comprende un panel de mandos en el que ---
existen una palanca desplazable que actúa como dispositivo -
selectivo de liberación y retención o bloqueo del plato, y -
un volante cuyo eje interno se prolonga en una palanca que -
queda situada entre el plato y la base.

20 Esta última palanca cuenta con una cabeza magnéti-
ca extrema destinada en su movimiento a guiar por entre los-
relieves a una nave, dotada al efecto en su base de un cuer-
po metálico magnético, que se ha de hacer pasar por entre --
los relieves durante el giro del plato circular.

25 Para ayudar a la comprensión de la idea expuesta,-
se acompaña a la presente memoria descriptiva, como parte in-
tegrante de la misma, un juego de dibujos en los cuales se -
ha representado el objeto de la invención, sin que deba en-
tenderse que la representación gráfica aludida, constituya -
30 una limitación de las características de esta solicitud.

1 La figura 1a representa una vista en planta del ju-
guete de habilidad. En ella se observa que está constituido-
por una base estática en la que va montado un plato girato-
rio, que presenta en disposición radial y distribuidos arbi-
5 trariamente unos resaltos circulares simulativos de planetas,
entre los que discurre una pieza simulativa de una nave espa-
cial, que está comandada por un volante situado en el cabe-
zal de la base estática. Asimismo se observa otro mando, con
10 figurado por un brazo dotado de desplazamiento axial, cuyo -
extremo curvo hace de retén de una rueda giratoria asociada-
al plato inferiormente, en tanto que superiormente el plato-
comporta un mando de palomilla que actúa un dispositivo de -
carga para hacer girar el plato con respecto a la base.

15 La figura 2a representa una sección transversal --
del juguete de habilidad. En ella se observa que el volante
que comanda la nave actúa un brazo alojado entre la base y -
el plato giratorio. Dicho brazo se remata en una cabeza mag-
nética destinada a guiar en su movimiento a la nave por entre
20 los relieves de la superficie del plato, para cuyo efecto --
la nave comporta inferiormente un cuerpo magnético. Asimismo
se observa que el plato giratorio queda relacionado con la -
base por un eje de giro en el cual está montado un resorte -
de carga y una rueda dentada sobre la que actúa el brazo del
bloqueo del plato en el momento de la carga.

25 Una vez detalladas las figuras que integran el jue-
go de dibujos, vamos a enumerar los distintos elementos que-
constituyen el objeto de la invención.

El juguete de habilidad, está constituido por una-
base estática (1) y un plato circular giratorio (2).

30 Dicho plato está provisto en su superficie de re--

1

lieves (3) de distinto diámetro que simulan cuerpos planetarios y están ventajosamente situados en puntos radiales, para determinar entre ellos unos pasos a modo de circuito (4).

5

E. citado plato giratorio está relacionado con la base a través de un eje de giro (5) en el cual está montado un resorte de carga.

La carga se otorga por rotación manual de un mando de palomilla (6) situada en el centro del plato.

10

La base comprende frontalmente un panel de mandos (7) en el que existen una palanca desplazable (8), cuyo extremo (9) actúa como dispositivo de liberación o retención del plato giratorio, que comporta inferiormente una rueda dentada (10).

15

Asimismo el panel comprende un volante (11), cuyo eje interno se prolonga en una palanca (12) que queda situada entre la base y el plato giratorio.

Dicha palanca se remata en una cabeza magnética (13) destinada en su movimiento a guiar por entre los relieves a una nave (14).

20

Para tal efecto la nave comporta en su base un cuerpo magnético (15) que arrastrado por la cabeza magnética del brazo se hace pasar por entre los relieves durante el giro del plato circular.

25

30

1 Hecha la descripción a que se refiere la memoria
que antecede, es preciso insistir en que los detalles de -
realización de la idea expuesta, pueden variar, es decir, -
que pueden sufrir pequeñas alteraciones, basadas siempre -
8 en los principios fundamentales de la idea, que son en esen
cia los que quedan reflejados en los párrafos de la descrip
ción hecha. En efecto, el Artículo 48 del Estatuto vigente
sobre Propiedad Industrial, establece como no patentables,
en su apartado tercero, "los cambios de forma, dimensiones
10 proporciones y materias de un objeto ya patentado" fijando
así el criterio del legislador en el sentido de que paten-
tada una idea que pueda dar lugar a una realidad práctica
e industrializable, nadie podrá apoyarse en ella para, a -
pretexto de haber introducido ligeras modificaciones, pre-
18 sentarla como nueva y propia.

Este principio, en cuanto al alcance de la protec
ción del objeto patentado se refiere, se halla confirmado
por numerosas Sentencias del Tribunal Supremo, y entre ---
ellas, como más determinantes, en las de fecha 16 de octu-
20 bre de 1954, 23 de enero 1959, 20 de marzo 1964 y otras.

Establecido el concepto expresado, en cuanto a -
la amplitud que debe darse a la protección solicitada, se
redacta a continuación la Nota de Reivindicaciones, de ---
acuerdo con lo que se establece en el último párrafo del -
28 apartado tercero del artículo 100 de la Ley, sintetizando
así las novedades que se desean reivindicar:

NOTA DE REIVINDICACIONES

En resumen, el privilegio de explotación exclusi
va que se solicita, recaerá sobre las reivindicaciones si-
30 guientes:

1 1a.- JUGUETE DE HABILIDAD, PARA CONDUCCION ESPA--
CIAL, caracterizado esencialmente porque está constituido -
mediante una base estática y un plato circular giratorio, -
provisto en su superficie de relieves de distinto diámetro
5 que simulan cuerpos planetarios y están situados en diferen-
tes puntos radiales, relacionándose la carcasa con la base
a través de un eje de giro en el cual está montado un resor-
te de carga otorgada por rotación manual de la carcasa, que
presenta en su centro un mando de palomilla, comprendiendo
10 la base un panel de mandos en el que existen una palanca --
desplazable que actúa como dispositivo selectivo de libera-
ción y/retención o bloqueo de la carcasa, y un volante cuyo
eje interno se prolonga en una palanca que queda situada en-
tre la carcasa y la base, cuya palanca cuenta con una cabe-
za magnética extrema destinada en su movimiento a guiar por
15 entre los relieves a una nave, dotada al efecto en su base
de un cuerpo metálico, que se ha de hacer pasar por entre -
los relieves durante el giro del plato circular.

20 2a.- Se reivindica, por último, como objeto sobre
el que ha de recaer el modelo de utilidad que se solicita:-
JUGUETE DE HABILIDAD, PARA CONDUCCION ESPACIAL.

Todo conforme queda descrito y representado en la
presente memoria descriptiva que consta de siete pági-
nas mecanografiadas y dibujos adjuntos.

25 Madrid, 26 de junio 1985
BERNARDO UNGRIA
p.p.

Fig.1

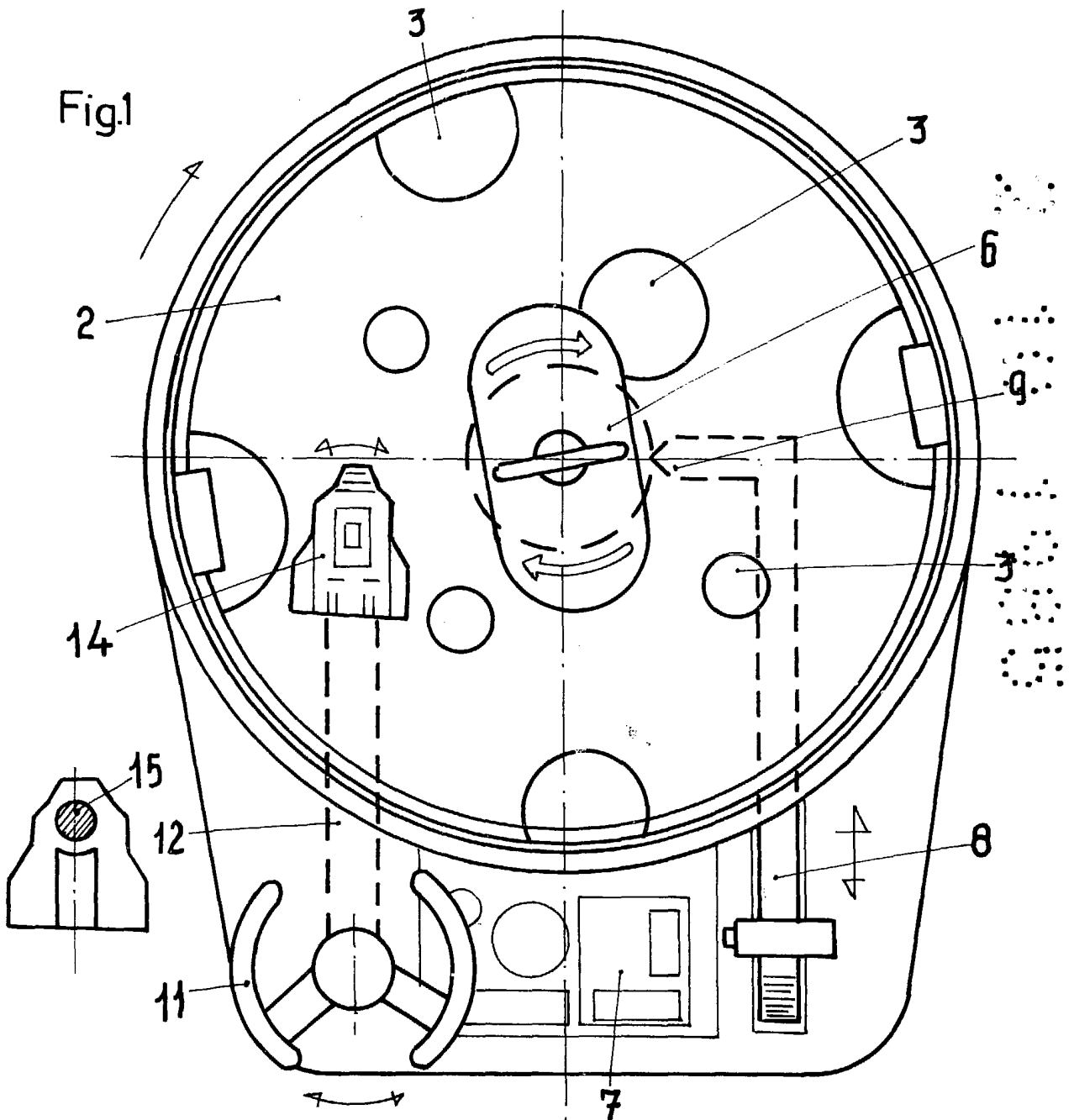
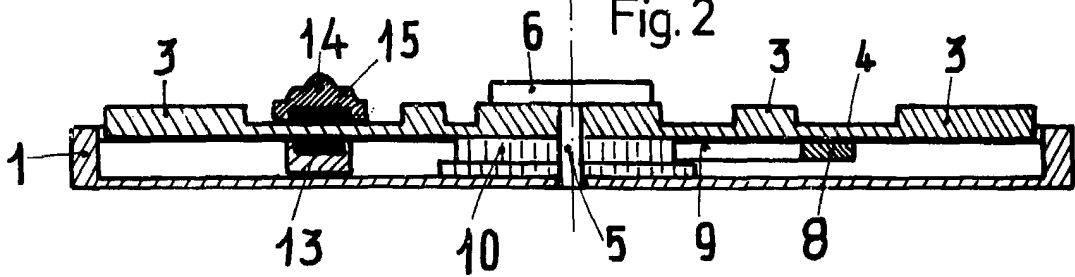


Fig.2



ESCALA VARIABLE

Madrid, 26 de Junio de 1985

BERNARDO UNGRIA

[Handwritten signature]