

287 691



MAY. 1963

P A T E N T E D E I N V E N C I O N
por VEINTE años

en España, a favor de D. RAMON ALCOVER SOLE, de
nacionalidad española, residente en Barcelona,
Pº. de Manuel Girona nº 42, cuya Patente tiene
por objeto:

"HELICE DE PALAS ORIENTABLES".

- - - - -

MEMORIA DESCRIPTIVA

La presente memoria concierne, como su es-
nunciado indica, a la descripción de una héli-
ce de palas orientables, principalmente concebida
para ser utilizada en agitadores industriales
aunque naturalmente es susceptible de otras apli-



caciones.

287691

5.-

Em esencia la hélice que se preconiza, se caracteriza porque cada una de las palas con que cuenta, es orientable según las características de viscosidad y turbulencia del medio en que trabaja, pudiendo ser bloqueado todo el conjunto para realizar su trabajo específico.

10.-

Para ello, el conjunto citado, se organiza sobre un plato de fundición, que presenta en su parte central un taladro para apoyo del árbol o lanza. Convenientemente situadas sobre este plato, se encuentran dispuestas, por ejemplo, tres cavidades en donde respectivamente ajustan la mitad de los extremos cilíndrico-cónicos de las palas, alojándose el resto en una pieza superior en forma de triángulo esférico, con nonius en la parte frontal de cada lado, graduado desde 0 a 180° para referencia de posición.

20.-

En el interior de esta pieza, un sistema de rosca la fija al árbol, bloqueando fuertemente las palas. Superiormente, un tapón roscado cierra y protege el conjunto.

25.-

Una idea más completa del objeto que constituye esta Patente de Invención la proporciona la descripción siguiente al hacer referencia a los dibujos que a esta memoria se acompañan



- 3 -

287691

5.- en los que de manera un tanto esquemática y exclusivamente por vía de ejemplo se representan los conjuntos y detalles más característicos de la idea del invento al hacer referencia a un posible caso de realización práctica.

En dichos dibujos:

La figura 1ª es una perspectiva de la base o plato de fundición, a la que se relacionan los extremos de las palas, parcialmente visibles.

10.- La figura 2ª, muestra la pieza de fijación de las palas y el tapón que obtura el conjunto.

La figura 3ª, ilustra un detalle del conjunto estando montado.

15.- Con particular referencia a los dibujos adjuntos, se hace la aclaración de que la hélice de palas orientables que se preconiza, cuenta con la base o plato de fundición, a la que se señala con -1- cuya base presenta centralmente el taladro -2- para el apoyo del árbol o lanza,

20.- teniendo además simétricamente dispuestas, tres cavidades -3-, en las que ajustan parte de los extremos cilíndrico-cónicos -4- de las palas -5-.

25.- El resto de los extremos -4- de las palas -5-, ajusta en la pieza en forma de triángulo esférico señalada con -6-, para lo cual, esta pieza, cuenta con los asientos -7-, en cada uno de los cuales existe producido o incorporado, un nonius -8-, graduado de 0 a 180° y previsto



287691

para referencia de posición.

5.-

En el interior de la pieza -6-, un sistema de rosca -9- la fija al árbol y bloquea las palas -5- fuertemente, estando cerrado y protegido el conjunto, mediante el tapón -10- interiormente roscado.

10.-

Como se habrá podido comprobar por los dibujos adjuntos y por la descripción que de los mismos se acaba de efectuar, la invención propone una hélice de palas orientables, que constituye una auténtica novedad en el mercado y presenta sobre cuantas realizaciones encaminadas al mismo fin específico, se conocen actualmente, marcadas y ventajosas innovaciones, tanto en lo que concierne al aspecto constructivo y funcional, como a las posibilidades de su fabricación, a un costo aquilatado.

15.-

20.-

Este detalle de economía es de gran importancia, si se considera en los términos de una producción en gran escala, ya que es evidente que el mercado puede absorber cantidades muy estimables de estos mecanismos, y cualquier beneficio unitario logrado, puede adquirir elevadas proporciones globales.

25.-

Descrita convenientemente la naturaleza de la actual Patente de Invención como asimismo la forma de poderla llevar a la práctica,



123

287391

5.- para convertirla en una realidad industrializable, se hace constar que en la misma serán susceptibles de introducir todas aquellas modificaciones de detalle que las circunstancias y la práctica pudieran aconsejar siempre y cuando que con las variantes que se introduzcan no se cambie, altere o modifique la esencialidad del objeto descrito.

NOTA

10.- Se declaran como de novedad y propiedad para todo el territorio español el contenido de las siguientes,

REIVINDICACIONES

15.- 1ª.- Hélice de palas orientables, que se caracteriza por contar con una base constituida por un disco centralmente taladrado y provisto en una de sus caras de , por lo menos, tres cavidades capaces de recibir ajustadamente parte de los extremos cilíndrico-cónicos de las palas, los cuales están bloqueados mediante la presión ejercida por una pieza enfrentada, dotada de tantas cavidades como la base y homológamente situadas sobre las mismas.

25.- 2ª.- Hélice de palas orientables, caracterizada porque la pieza complementaria que presiona los extremos de las palas hacia el disco de



287691

5.-

asiento, según apartado anterior, está impulsada hacia dicho disco mediante un núcleo roscado de apriete que se apoya en la misma y está fijado en un extremo roscado del árbol de accionamiento, en cuyo árbol se encuentra apoyado y ensartado antagonistamente el disco de asiento.

10.-

3^a.- Hélice de palas orientables, caracterizada porque la pieza complementaria que presiona los extremos de las palas hacia el disco de asiento, según apartados anteriores, cuenta en su extremo con una comunicación desde la que es accesible el núcleo de apriete, contando además dicho extremo con los medios mecánicos necesarios para efectuar su obturación, cuyos medios están facultativamente constituidos, por un tapón roscado.

15.-

4^a.- Hélice de palas orientables, caracterizada porque sobre cada una de las cavidades existentes en la pieza complementaria, según apartados anteriores, existe un nonius graduado mediante el cual se referencia la orientación de cada una de las palas.

20.-

5^a.- "HELICE DE PALAS ORIENTABLES".

25.-

Todo ello conforme se representa y reivindica en la presente memoria que consta de SEIS hojas escritas a máquina por una sola de sus caras y dibujos que la ilustran.

G. GONZALEZ VACA
D.P.

Madrid, 4 de Mayo de 1.963

Fig. 2^a

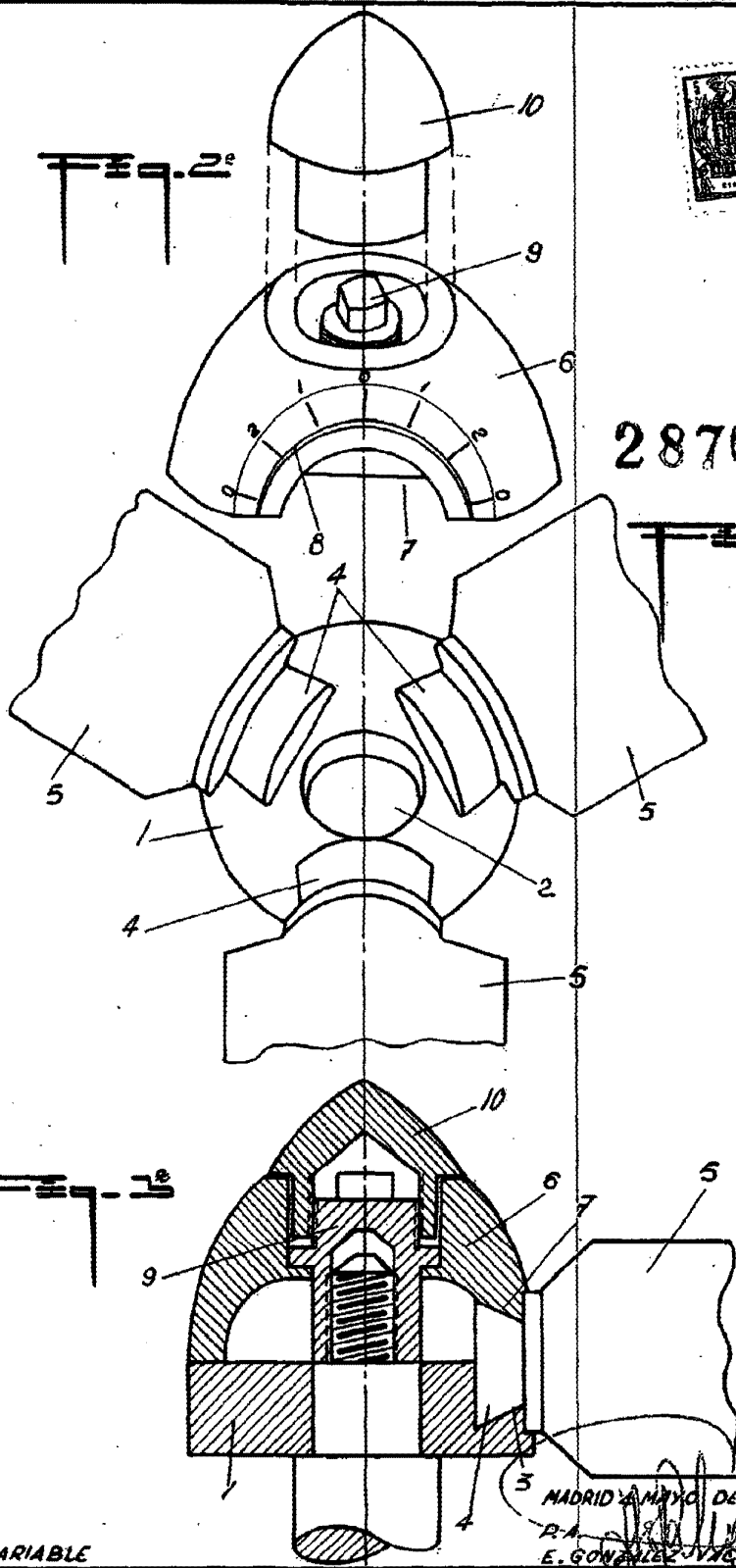


287691

Fig. 1^a

Fig. 3^a

ESCALA VARIABLE



MADRID A MAYO DE 1963
P.A. [Signature]
E. GONZALEZ VIGAS