



ESPAÑA

10 ES	11	NUMERO	10 Y
	21	287685	
	22	FECHA DE PRESENTACION	
		26-6-85	

MODELO DE UTILIDAD

16 DIC. 1985

30 PRIORIDADES.	32 FECHA	33 PAIS
31 NUMERO		

37 FECHA DE PUBLICIDAD	38 CLASIFICACION INTERNACIONAL
	A44C 1/00

54 TITULO DE LA INVENCIÓN
CIERRE PERFECCIONADO PARA JOYERIA.

71 SOLICITANTE (S)
D. JOSE VILLAR DELGADO

DOMICILIO DEL SOLICITANTE
Avda. Mediterráneo, 61-19ª ALFAFAR (VALENCIA)

72 INVENTOR (ES)

73 TITULAR (ES)

74 REPRESENTANTE
D. BERNARDO UNGRIA GOIBURU

1 El Estatuto vigente sobre Propiedad Industrial, de
26 de Julio de 1929, en su texto refundido publicado el 30
de Abril de 1930, establece los caracteres de patentabili-
5 objeto obtener ventajas sobre lo ya conocido, admitiendo
por consiguiente como patentables, las nuevas máquinas, a-
paratos, instrumentos, procesos de fabricación, etc. La am-
plitud de conceptos previstos como patentables, ha llevado
al legislador a aclarar (Artº. 46) que la enumeración con-
10 tenida en dicho cuerpo legal es puramente enunciativa y no
limitativa, haciéndola extensiva incluso a los descubrimien-
tos de tipo científico (Artº. 47).

El Decreto de 26 de Diciembre de 1947, recogiendo
la Orden de 18 de Noviembre de 1935, confirma el criterio
15 legal de que también serán patentables los instrumentos, ob-
jetos, o partes de los mismos, que aporten a la función a
que son destinados, un beneficio o efecto nuevo, y en defi-
nitiva que constituyan una mejora sustancial sobre lo ante-
riormente conocido.

20 Pues bien, a tenor de lo expuesto, y en base al ar-
ticulado que recoge los conceptos expresados, debe conside-
rarse, que la invención a que se refiere la presente memo-
ria, constituye una novedad industrial, con características
y ventajas que la hacen merecedora del privilegio de explo-
25 tación exclusiva que por ella se solicita, premiando así
los méritos de quien aporta a la industria del país una me-
jora efectiva y precisamente comprendida entre las enuncia-
das por la Ley como patentables. (Arts. 46 y 47 en relación
con el 171, en su nueva redacción afectada por la Orden de
30 18 de Noviembre de 1.935).

1 La presente invención por la cual se solicita
el privilegio de modelo de utilidad, según se indica en el
enunciado de esta Memoria descriptiva, consiste en un cie-
rre perfeccionado para joyería.

5 El objeto de la invención es aportar a la in-
dustria de la joyería y al público consumidor en general un
cierre de máxima seguridad, constituido por dos piezas ci-
líndricas provistas de escotaduras y ranuras especiales de
manera que una de las piezas puede ajustar en el interior
10 de la otra y está facultada de desplazamiento axial para re-
tener el extremo libre anillado del elemento de joyería, que
quedará inmovilizado entre las paredes de las escotaduras
sin posibilidad de salir de su alojamiento, hasta un nuevo
desplazamiento en sentido contrario de la pieza cilíndrica
15 móvil.

 Con este fin el cierre se caracteriza porque es
tá constituido por un elemento tubular externo cilíndrico,
provisto respectivamente de una escotadura en forma de gan-
cho que afecta a una zona próxima a uno de sus extremos ce-
20 rrados y de un orificio transversal pasante para el anclaje
del brazo transversal de la anilla fija de la joya.

 En el interior de dicho elemento tubular ya dis-
puesto ajustado otro elemento asimismo tubular de menor sec-
ción para que pueda ser desplazado axialmente, cuyo elemen-
25 to está provisto de un corte transversal y ranuras longitu-
dinales que constituyen guías antigiro de dicho elemento mó-
vil por la penetración de la rama transversal de la citada
anilla fija, pasante sobre el elemento exterior.

30 Todo ello está dispuesto de forma que en la po-
sición de coincidencia del corte de la pieza cilíndrica in-

1 terna móvil, con el paso de la escotadura de la pieza ci-
lindrica exterior, puede montarse o desmontarse el extremo
libre anillado del elemento de joyeria, mientras que el des-
plazamiento de la pieza cilindrica interna guiada por sus -
5 ranuras, queda situado el extremo anillado de la joya deba-
jo del gancho de la escotadura, con retención lateral por
la pared del corte, según una posición de seguridad del cie-
rre que impide su apertura fortuita.

10 Para ayudar a la comprensión de la idea expues-
ta se acompaña a la presente Memoria descriptiva, como par-
te integrante de la misma, un juego de dibujos en los cua-
les se ha representado el objeto de la invención sin que de-
ba entenderse que la representación gráfica aludida consti-
tuya una limitación de las características peculiares de es-
15 ta solicitud.

La figura primera representa una vista en alza-
do lateral de las dos piezas cilíndricas que constituyen
el cierre. En ella se observa que la pieza cilíndrica ex-
terior presenta una mayor longitud que la pieza cilíndrica
20 interior y cuyos extremos de la pieza exterior quedan re-
blados para cerrar las bases del cilindro una vez introdu-
cida en su interior la pieza cilíndrica de menor longitud y
diámetro. La citada pieza tubular exterior va provista de
una escotadura en forma de gancho próxima a una de las bases
25 cerradas y de un orificio transversal pasante, mientras que
la pieza tubular inferior va provista de un corte transver-
sal y ranuras longitudinales.

30 La figura segunda representa una sección trans-
versal de las dos piezas tubulares acopladas. En ella, se
observa que el orificio pasante de la pieza exterior coinci

1 de con las ranuras longitudinales de la pieza cilíndrica interior.

5 La figura tercera representa una vista en alzado lateral del cierre. En ella se observa que las dos piezas cilíndricas se encuentran ajustadas y la anilla fija de la joya queda anclada al cierre a través del orificio pasante de la pieza exterior, en tanto que la anilla del extremo libre de la joya se encuentra en disposición de penetración en el cierre que presenta en coincidencia la escotadura en forma de gancho de la pieza exterior con el corte transver-
10 sal de la pieza interior.

15 La figura cuarta representa una vista en alzado lateral del cierre que retiene en posición de seguridad al extremo anillado libre del elemento de joyería. En ella se observa que la pieza interior se ha desplazado axialmente, por tracción manual sobre el elemento anillado que quedará retenido por las paredes del recorte de la pieza interior y por la escotadura de la pieza externa del cierre.

20 La figura quinta representa una vista en planta del cierre. En ella se observa el elemento anillado fijo de la joya, cuya rama transversal penetra por el orificio pasante de la pieza externa hasta las ranuras longitudinales de la pieza interna para actuar de guía antigiro de la citada pieza interna en su desplazamiento axial. Asimismo la
25 pieza anillada opuesta de la joya queda retenida en la posición de cierre por las paredes internas del corte de la pieza móvil y de la escotadura en forma de gancho que queda por encima de la rama transversal de la anilla.

30 Una vez detalladas las figuras que integran el juego de dibujos, vamos a detallar los distintos elementos

1 que constituyen el objeto de la invención.

El cierre está constituido por un elemento tubu-
lar cilíndrico 1, cuyos extremos 2 y 3 se reblarán en el mo-
mento oportuno para cerrar las bases del cuerpo cilíndrico.

5 Dicho cuerpo presenta en una zona próxima a una
de sus bases, una escotadura 4 en forma de gancho, así como
un orificio transversal pasante 5.

En el interior de dicho elemento tubular va dis-
puesto ajustado otro elemento tubular 6 de menor longitud
10 que el primero, así como de menor diámetro, para que pueda
ser desplazado axialmente de un extremo al otro del cuerpo
exterior.

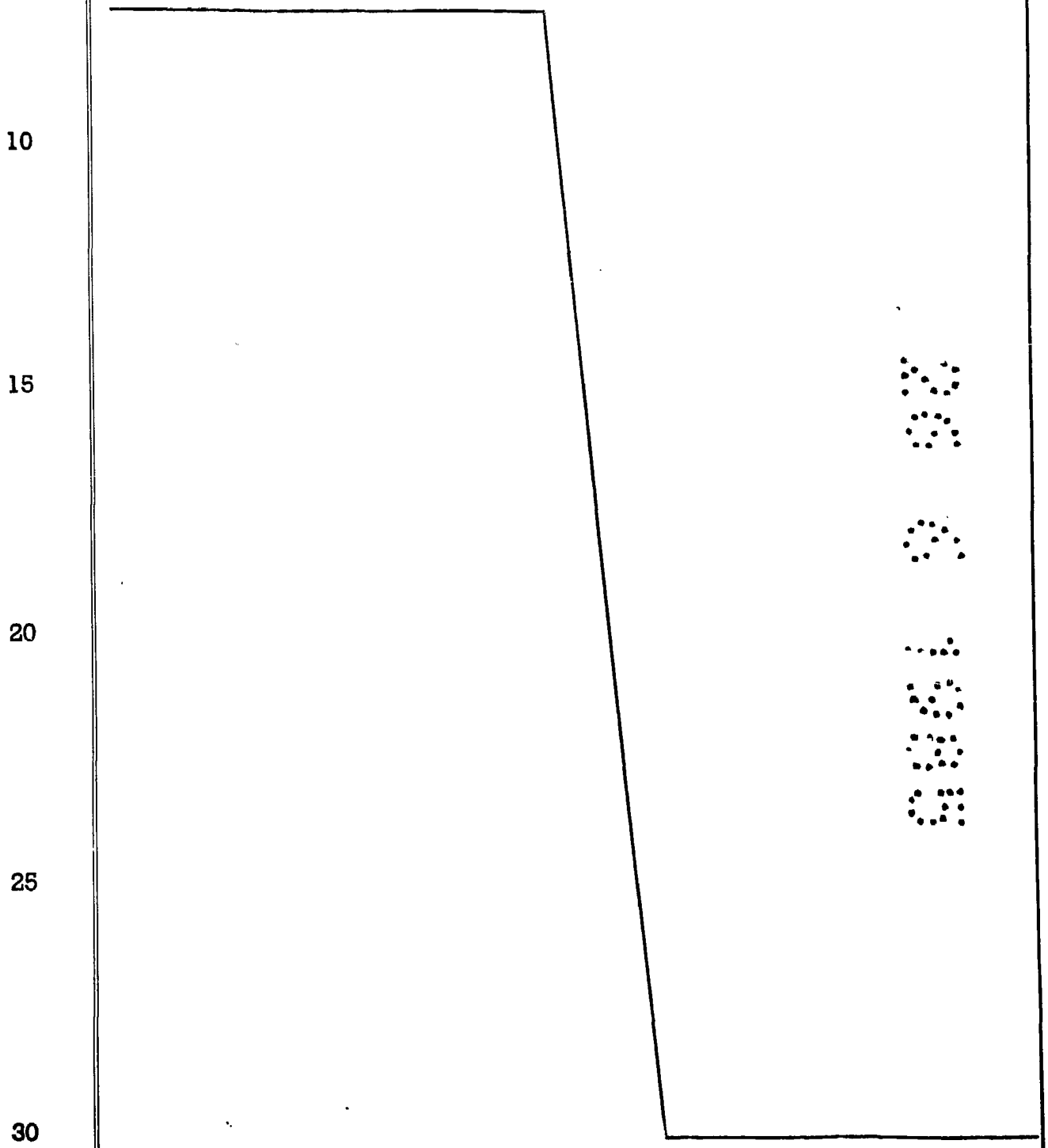
Este elemento tubular móvil está provisto de un
corte transversal 7 y unas ranuras longitudinales 8, que cons-
tituyen guías antigiro del citado elemento o pieza móvil por
15 la penetración de la rama transversal 9 de la anilla fija
10 anclada al cierre a través del orificio pasante de la
pieza exterior.

20 Todo ello está dispuesto de forma que en la po-
sición de coincidencia del corte 7 de la pieza cilíndrica
móvil 6, con el paso de la escotadura 4 de la pieza exterior
1, puede montarse o desmontarse la rama transversal 9 del
extremo libre anillado 12 de la joya.

25 Al traccionar el extremo anillado 12, se des-
plazará la pieza tubular cilíndrica interior 6 en sentido
axial, de manera que dicho extremo quedará retenido por las
paredes internas del corte y por debajo del saliente 13 de la
escotadura en forma de gancho sin posibilidad de salir de su
alojamiento.

30 Para efectuar la apertura del cierre de la joya

1 se desplazará el extremo anillado de la joya 12 en sentido
contrario, produciéndose el desplazamiento opuesto de la
pieza cilíndrica interior, hacia el extremo opuesto, cuyo
desplazamiento en un sentido o en otro se encontrará guiado
5 sin posibilidad de giro por la rama 9 de la anilla fija al
cierre que penetra hasta las ranuras longitudinales 8.



1 Hecha la descripción a que se refiere la memoria
que antecede, es preciso insistir en que los detalles de
realización de la idea expuesta, pueden variar, es decir,
que pueden sufrir pequeñas alteraciones, basadas siempre
5 en los principios fundamentales de la idea, que son en esen-
cia los que quedan reflejados en los párrafos de la descrip-
ción hecha. En efecto, el Artículo 48 del Estatuto vigente
sobre Propiedad Industrial, establece como no patentables,
en su apartado tercero, "los cambios de forma, dimensiones,
10 proporciones y materias de un objeto ya patentado" fijando
así el criterio del legislador en el sentido de que paten-
tada una idea que pueda dar lugar a una realidad práctica
e industrializable, nadie podrá apoyarse en ella para, a
pretexto de haber introducido ligeras modificaciones, pre-
15 sentarla como nueva y propia.

Este principio, en cuanto al alcance de la protec-
ción del objeto patentado se refiere, se halla confirmado
por numerosas Sentencias del Tribunal Supremo, y entre
ellas, como más terminantes en las de fechas 16 de Octubre
20 de 1954, 23 de Enero de 1959, 20 de Marzo de 1964 y otras.

Establecido el concepto expresado, en cuanto a la
amplitud que debe darse a la protección solicitada, se re-
dacta a continuación la Nota de Reivindicaciones, de acuer-
do con lo que se establece en el último párrafo del apar-
tado tercero del Artículo 100 de la Ley, sintetizando así
25 las novedades que se desean reivindicar:

NOTA DE REIVINDICACIONES

En resumen, el privilegio de explotación exclusi-
va que se solicita, recaerá sobre las reivindicaciones si-
30 guientes:

1

5

10

15

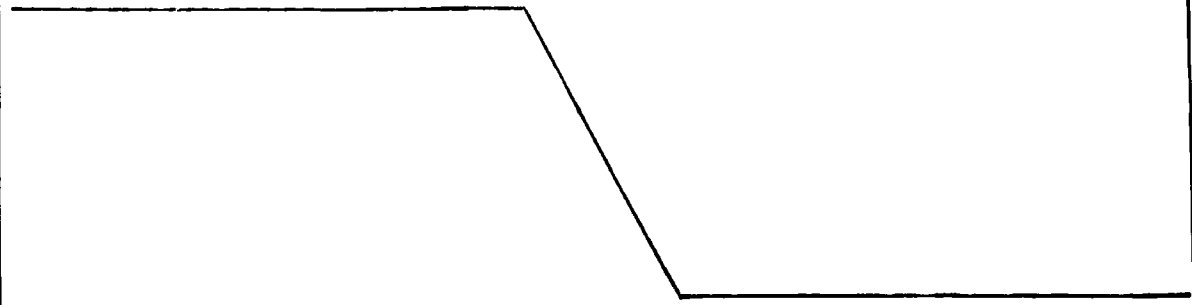
20

25

30

1. CIERRE PERFECCIONADO PARA JOYERIA, caracterizado esencialmente porque está constituido mediante un elemento tubular externo, de sección ventajosamente cilíndrica, provisto respectivamente de una escotadura en forma de gancho, que afecta a una zona próxima a uno de sus extremos cerrados, y de un orificio transversal pasante para anclaje del brazo de la anilla fija, conteniendo el elemento tubular un segundo elemento asimismo tubular, de menor diámetro que el anterior, y desplazable axialmente, cuyo elemento móvil, está provisto de un corte transversal y ranuras longitudinales que constituyen guías antigiro de dicho elemento interno móvil, bajo la penetración de la rama de la anilla fija, pasante sobre el elemento exterior, de manera que en la posición de coincidencia del corte del elemento móvil, con el paso de la escotadura del elemento externo, puede montarse o desmontarse libremente la anilla, mientras por el desplazamiento de dicho elemento interno guiado por sus ranuras, queda situada la rama de la anilla móvil debajo del gancho de la escotadura, con retención lateral por la pared del corte, según una posición de seguridad del cierre que impide su apertura fortuita.

2. Se reivindica por último como objeto sobre el que ha de recaer el Modelo de Utilidad que se solicita: CIERRE PERFECCIONADO PARA JOYERIA.



1 Todo conforme queda descrito y reivindicado en
la presente Memoria descriptiva que consta de diez páginas
mecanografiadas y dibujos adjuntos.

5 Madrid, 26 de Junio de 1985
 BERNARDO UNGRIA
 P.P.



10

15

20

25

30

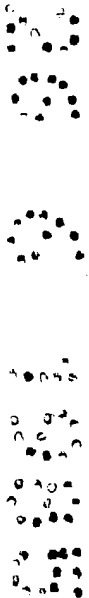


FIG. 1

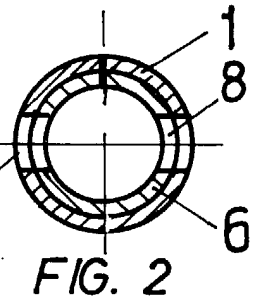
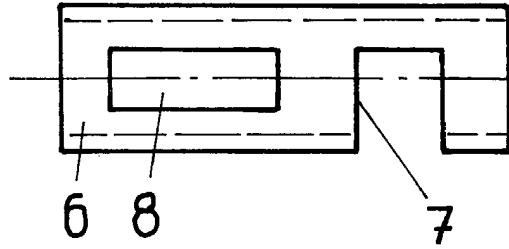
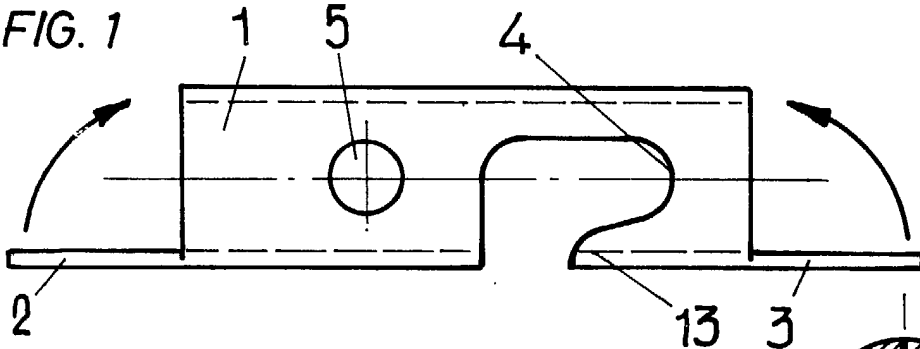


FIG. 4

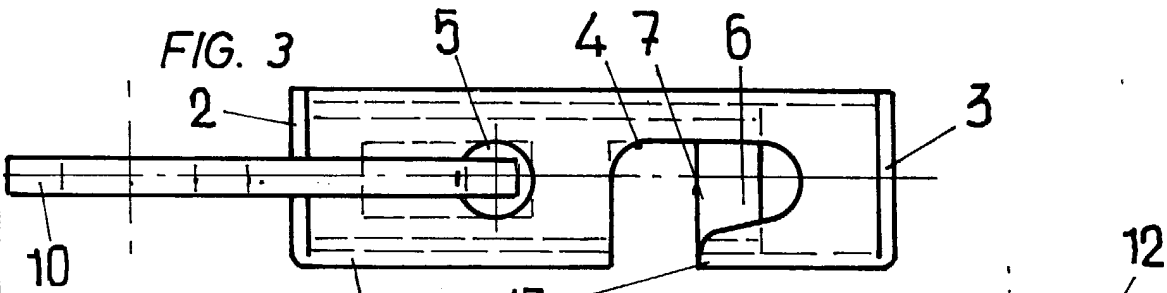
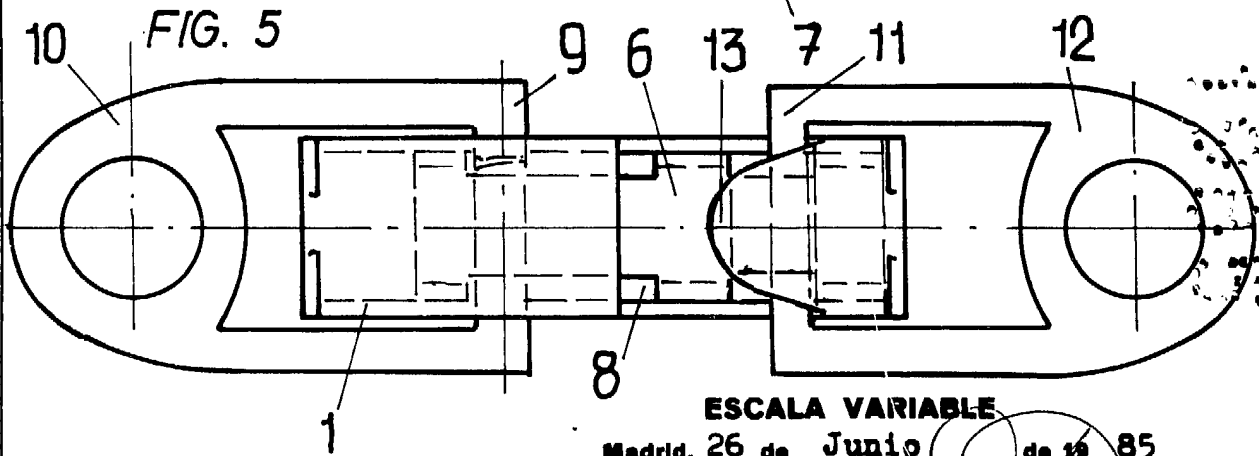
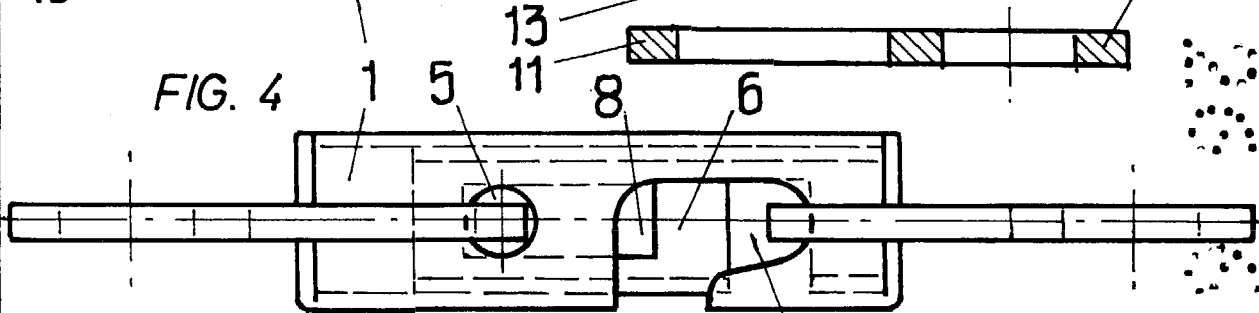


FIG. 5



ESCALA VARIABLE

Madrid, 26 de Junio de 19 85

BERNARDO UNGRIA

P. P.

