

19 ES 21 22	11 NUMERO 287.684	10 Y
	FECHA DE PRESENTACION 26.6.85	



ESPAÑA

MODELO DE UTILIDAD

1- FEB. 1986

30 PRIORIDADES: 31 NUMERO	32 FECHA	33 PAIS
------------------------------	----------	---------

47 FECHA DE PUBLICIDAD	81 CLASIFICACION INTERNACIONAL Int. Cl. E04H7/22
------------------------	---

54 TITULO DE LA INVENCIÓN SILO METALICO PERFECCIONADO
--

71 SOLICITANTE (S) D. PEDRO RIBAS GRANOLLERS
---

DOMICILIO DEL SOLICITANTE Avda. Durany i Sentpere, 46-1º CERVERA (Lérida)
--

72 INVENTOR (ES)
------------------

73 TITULAR (ES)
-----------------

74 REPRESENTANTE D. BERNARDO UNGRIA GOIBURU
--

SC/ASM

1 El Estatuto vigente sobre Propiedad Industrial, de  
26 de Julio de 1929, en su texto refundido publicado el 30  
de Abril de 1930, establece los caracteres de patentabili-  
dad de las invenciones de tipo industrial que tienen por  
5 objeto obtener ventajas sobre lo ya conocido, admitiendo  
por consiguiente como patentables, las nuevas máquinas apa-  
ratos, instrumentos, procesos de fabricación, etc. La am-  
plitud de conceptos previstos como patentables, ha llevado  
al legislador a aclarar (Artº. 46) que la enumeración con-  
10 tenida en dicho cuerpo legal es puramente enunciativa y no  
limitativa, haciéndola extensiva incluso a los descubri-  
mientos de tipo científico (Artº. 47).

El Decreto de 26 de Diciembre de 1947, recogiendo  
15 la Orden de 18 de Noviembre de 1935, confirma el criterio  
legal de que también serán patentables los instrumentos, ob-  
jetos, o partes de los mismos, que aporten a la función a  
que son destinados, un beneficio o efecto nuevo, y en defi-  
nitiva que constituyan una mejora sustancial sobre lo ante-  
riormente conocido.

20 Pues bien, a tenor de lo expuesto, y en base al ar-  
ticulado que recoge los conceptos expresados, debe conside-  
rarse, que la invención a que se refiere la presente memo-  
ria, constituye una novedad industrial, con características  
y ventajas que la hacen merecedora del privilegio de explo-  
25 tación exclusiva que por ella se solicita, premiando así  
los méritos de quien aporta a la industria del país una me-  
jora efectiva y precisamente comprendida entre las enuncia-  
das por la Ley como patentables. (Arts. 46 y 47 en relación  
con el 171, en su nueva redacción afectada por la Orden de  
30 18 de Noviembre de 1935).

1           La presente invención, según se expresa en el enun-  
ciado de esta memoria descriptiva, se refiere a un silo -  
metálico perfeccionado, el cual ha sido concebido y reali-  
zado en orden a constituir un recinto para el almacenamien-  
5           to de granos que aventaja en su estructura y eficacia a  
lo hasta ahora conocido para los mismos fines.

          El silo objeto de la invención se constituye a par-  
tir de una pluralidad de placas metálicas que son corruga-  
das y se fijan a una serie de puntales constituidos por  
10           perfiles adecuados que se encuentran solidarizados por su  
extremo inferior a una placa base que incorpora medios pa-  
ra su fijación sobre una cimentación, con la particulari-  
dad de que los comentados puntales están formados por di-  
ferentes tramos vinculados a testa y dispuestos a interva-  
15           los regulares dentro del contorno que va a constituir el  
silo, el cual es cerrado, lógicamente, mediante las pla-  
cas corrugadas fijadas sobre la superficie externa de los  
citados puntales.

          Los diferentes tramos que constituyen cada puntal,  
20           y en correspondencia con la unión de dos tramos consecuti-  
vos, se han previsto otros tantos perfiles de corta longi-  
tud y determinativos de correspondientes cubrejuntas de  
igual configuración transversal que los perfiles que mate-  
rializan los puntales.

          Para complementar la descripción que seguidamente  
se va a realizar y con objeto de ayudar a una mejor com-  
prensión de las características del invento, se acompaña  
a la presente memoria descriptiva de un juego de planos  
cuyas figuras representan los siguiente:

30           Figura 1ª.- Muestra una vista en perspectiva de un

1 puntal realizado de acuerdo con la invención con sus corres-  
pondientes cubrejuntas y su extremo inferior solidarizado a  
una placa que se fija a una cimentación, pudiéndose obser-  
var en esta figura y de forma esquemática la manera en que  
5 quedarían dispuestas las diferentes placas corrugadas que -  
se fijan al puntal y que van a constituir el recinto del si-  
lo.

Figura 2a.- Muestra una vista en perspectiva de una  
porción del silo en el que se aprecian dos partes de sendos  
10 tramos de un puntal, así como las correspondientes placas  
en disposición de fijarse posteriormente a tal puntal y el  
correspondiente perfil del cubrejuntas destinado a disponerse  
sobre la parte interna correspondiente a la unión de dos  
tramos del puntal.

15 Figura 3a.- Muestra una vista en detalle de la forma  
en que el puntal correspondiente se solidariza a la placa  
base que a su vez se encuentra fijada a una cimentación.

A la vista de las comentadas figuras, puede observarse  
20 como el silo objeto de la invención se constituirá me-  
diante una pluralidad de placas metálicas corrugadas 2 vin-  
culadas a unos puntales prolongables cuya base incorpora me-  
dios para su fijación en una cimentación.

Cada uno de tales puntales está materializado por una  
serie de tramos o perfiles unidos a testa y que presentan  
25 el ánima 1 totalmente plana para prolongarse en las corres-  
pondientes alas laterales 3 que son ligeramente divergentes  
y se acodan con su borde hacia afuera para establecer unas  
pestañas 4 que quedan en planos paralelos al propio ánima 1.

30 La unión entre los diferentes tramos de cada puntal  
se realiza mediante unos cubrejuntas 5 que presenta la mis-

1 ma configuración transversal que los perfiles que materiali-  
zan los propios puntales citados.

5 La fijación de las placas corrugadas 2 a los puntales  
se realiza mediante unos tornillos 6 pasantes a través de  
una pluralidad de orificios practicados al efecto tanto en  
las placas corrugadas 2 como en los propios tramos de los -  
puntales, y cuyos orificios son los referenciados con los  
10 números 10 y 11, respectivamente, es decir que los orificios  
10 son los previstos en las placas corrugadas 2 y los ori-  
ficios 11 que son los previstos en los diferentes tramos del  
puntal.

15 Igualmente, cada cubrejuntas 5 contará con una serie  
de orificios o perforaciones que serán atravesados por los  
proprios tornillos 6, quedando de esta forma fijados entre  
si las placas corrugadas 2, los puntales y los cubrejuntas  
5, habiéndose previsto que la unión de tales cubrejuntas 5  
con los perfiles de los puntales se complete con otros tor-  
nillos 6 que atraviesan las perforaciones 12 previstas en  
20 las pestañas 4 de los puntales y en las propias pestañas  
de los cubrejuntas 5.

25 El extremo inferior de cada puntal, contituido de la  
forma descrita, está solidarizado mediante soldadura a una  
placa horizontal, es decir perpendicular al puntal corres-  
pondiente, placa que es la referenciada con el número 7 y  
que constituye una base o pie para fijarse a una zapata de  
cimentación 9, mediante un perno 8, como se ve claramente  
en la figura 3ª.

---

1 Hecha la descripción a que se refiere la memoria  
que antecede, es preciso insistir en que los detalles de  
realización de la idea expuesta, pueden variar, es decir,  
que pueden sufrir pequeñas alteraciones, basadas siempre  
5 en los principios fundamentales de la idea, que son ~~en~~ <sup>en</sup> ~~esen~~ <sup>esen</sup>  
cia los que quedan reflejados en los párrafos de la descrip-  
ción hecha. En efecto, el Artículo 48 del Estatuto vigente  
sobre Propiedad Industrial, establece como no patentables,  
en su apartado tercero, "los cambios de forma, dimensiones,  
10 proporciones y materias de un objeto ya patentado" fijando  
así el criterio del legislador en el sentido de que paten-  
tada una idea que pueda dar lugar a una realidad práctica  
e industrializable, nadie podrá apoyarse en ella para, a <sup>...</sup>  
pretexto de haber introducido ligeras modificaciones, pre-  
15 sentarla como nueva y propia.

Este principio, en cuanto al alcance de la protec-  
ción del objeto patentado se refiere, se halla confirmado  
por numerosas Sentencias del Tribunal Supremo, y entre  
ellas, como más terminantes en las de fechas 16 de Octubre  
20 de 1954, 23 de Enero de 1959, 20 de Marzo de 1964 y otras.

Establecido el concepto expresado, en cuanto a la  
amplitud que debe darse a la protección solicitada, se re-  
dacta a continuación la Nota de Reivindicaciones, de acuer-  
do con lo que se establece en el último párrafo del apar-  
25 tado tercero del Artículo 100 de la Ley, sintetizando así  
las novedades que se desean reivindicar:

#### NOTA DE REIVINDICACIONES

En resumen, el privilegio de explotación exclusi-  
va que se solicita, recaerá sobre las reivindicaciones si-  
30 guientes:

1           1ª.- "SILO METALICO PERFECCIONADO", que siendo del  
tipo que comprende una pluralidad de puntales anclados a una  
cimentación, a los que se vincula una pluralidad de placas  
metálicas corrugadas, cerrando una estructura poligonal o  
5           circular; se caracteriza esencialmente porque los puntales  
están constituidos por perfiles que presentan un ánima pla-  
na y sendas alas laterales divergentes dobladas cercanas al  
borde en otras tantas pestañas que son paralelas al ánima  
y que son prolongables a testa por medio de cubrejuntas con  
10           vencionales de igual forma que los puntales que encajan  
interiormente en estos, vinculándose a la estructura que cons-  
tituyen las placas por doble hilera de tornillos, habiéndose  
se previsto en cada una de las columnas un pie constituido  
15           por una placa solidaria a testa que ancla en pernos dispues-  
tos en la zapata que constituye la cimentación, estando los  
puntales dispuestos interior o exteriormente con el ánima  
adosada a las placas corrugadas que en la zona de acoplamien-  
to incorporan sendas hileras de perforaciones que se corres-  
20           ponden con otras previstas en los puntales, los cuales, en  
los tramos de cubrejunta, incorporan en las pestañas orifi-  
cios de vinculación a los cubrejuntas.

          2ª.- Se reivindica por último como objeto sobre el  
que ha de recaer el Modelo de Utilidad que se solicita:  
"SILO METALICO PERFECCIONADO".

---

25

30

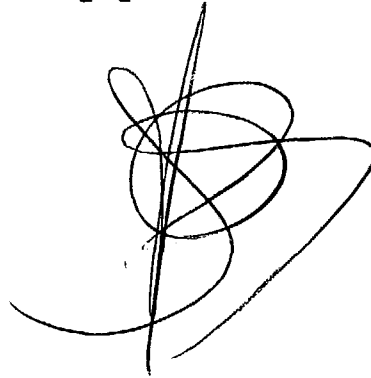
---

1            Todo conforme queda descrito y reivindicado en la .  
presente memoria descriptiva que consta de o c h o pági-  
nas mecanografiadas y dibujos adjuntos.

5  
Madrid, 26 de Junio 1.985

BERNARDO UNGRIA

p.p.

10  


15

20

25

30



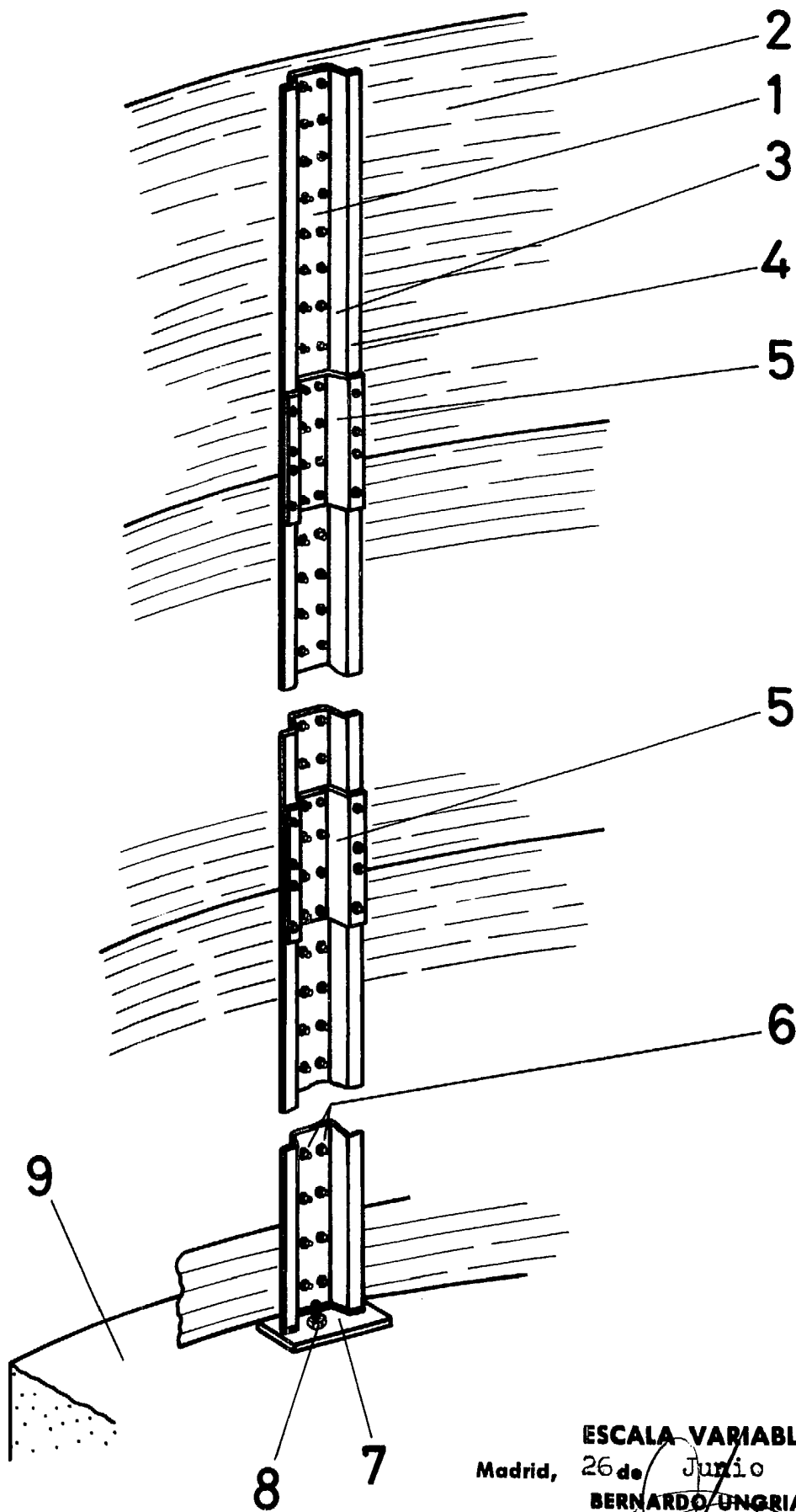


Fig.1

ESCALA VARIABLE

Madrid, 26 de Junio de 1985

BERNARDO UNGRIA

P. P.

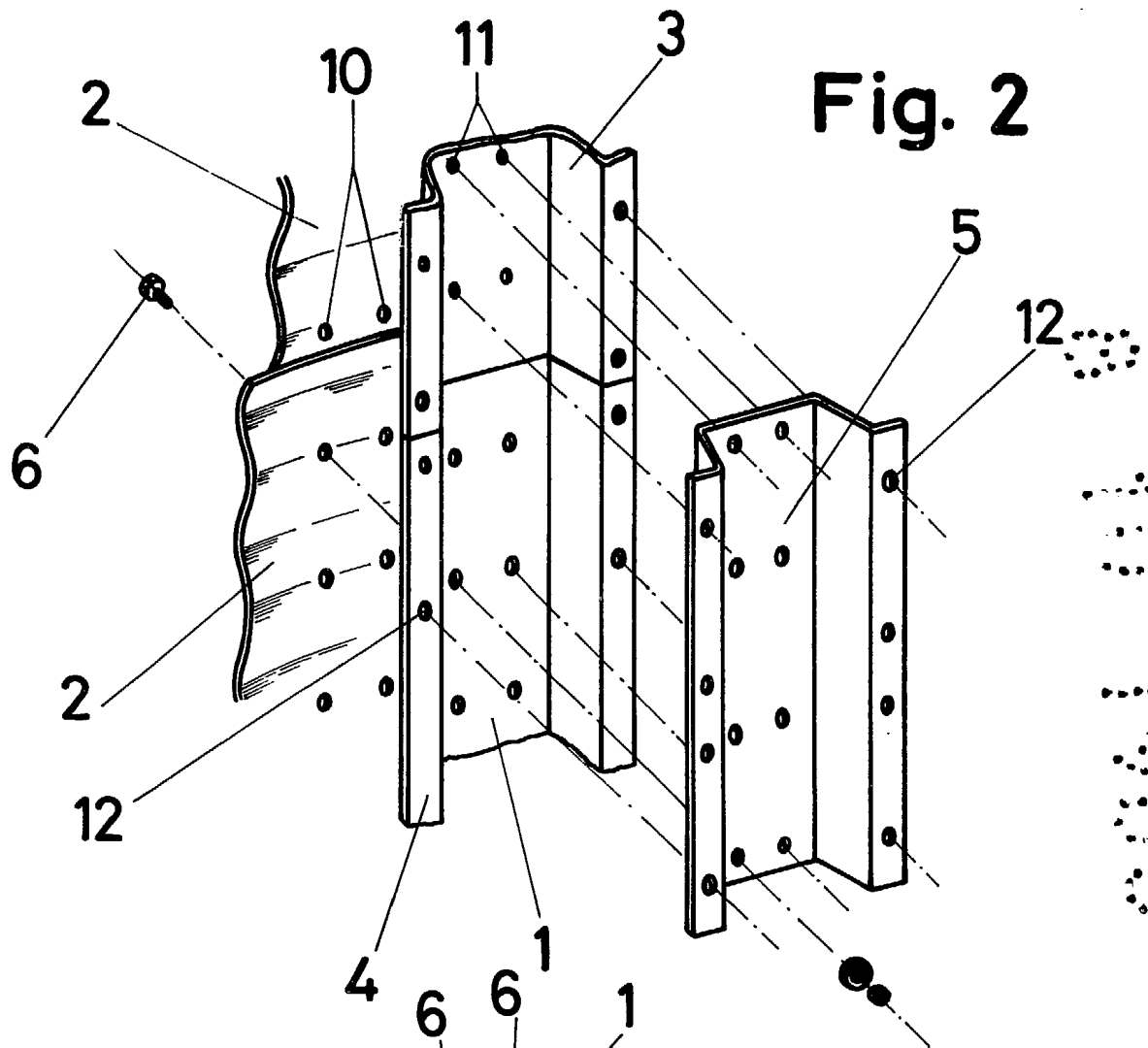
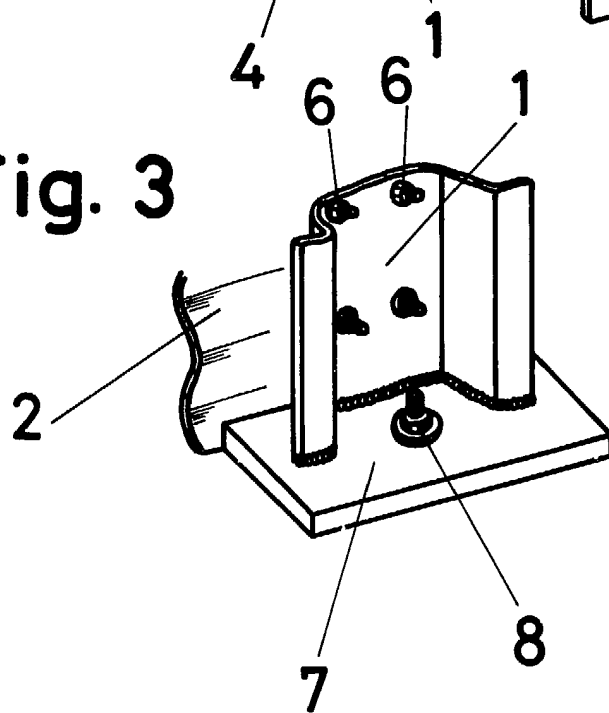


Fig. 2

Fig. 3



ESCALA VARIABLE

Madrid, 26 de Julio de 1985

BERNARDO UNGRIA

P. P.