

(19) ES (21) (22)	(11) NUMERO 287665	(10) Y
	FECHA DE PRESENTACION 12 JUNIO 1985	



ESPAÑA

MODELO DE UTILIDAD

17 JUL. 1986

(30) PRIORIDADES:	(32) FECHA	(33) PAIS
(31) NUMERO		

(47) FECHA DE PUBLICIDAD	(51) CLASIFICACION INTERNACIONAL
	Int. Cl. <u>G09F 11/26</u>

(54) TITULO DE LA INVENCIÓN

"VISOR EXPOSITOR DE ANUNCIOS, SUCESIVAMENTE REPETIDOS"

(71) SOLICITANTE (S)

D. JOSE AURELIO BALLESTER CASANELLA.

DOMICILIO DEL SOLICITANTE

VILAFRANCA DEL PENEDES (PROV. DE BARCELONA), MESTRE RECASENS, Nº 34.

(72) INVENTOR (ES)

(73) TITULAR (ES)

(74) REPRESENTANTE

**D. MARIA RENTER LLENAS (333-6),
08007 BARCELONA, CALLE CONSEJO DE CIENTO, Nº 347.**

El objeto de la presente solicitud de Modelo de Utilidad lo constituye un aparato visor publicitario, mediante el cual se muestra sucesivamente y según un ciclo repetido, varios anuncios iluminados por transparencia, mediante una fuente luminosa contenida en el interior del visor expositor, que al efecto presenta una ventana frontal que enmarca el anuncio, siendo controlada y temporizada la exhibición sucesiva de los mismos, por medio de una célula fotoeléctrica excitada por la propia iluminación del expositor, la cual pone marcha el elemento motriz, estando ambos medios conectados a un bloque electrónico de mando, provisto de un conductor de alimentación enchufado a la red de modo que cuando dicho bloque está bajo tensión, el moto-reductor gira y arrastra la cinta o banda portadora de los anuncios, hasta que un orificio previsto en el lateral de dicha banda continua, pasa por delante de la célula fotoeléctrica, para que determine el paro del motor durante un tiempo preestablecido, que fija la periodicidad de la aparición sucesiva de los anuncios y el tiempo de exhibición de cada uno.

La cinta sin fin portadora de los anuncios, gira entre dos rodillos, puestos en movimiento por el citado órgano motriz, estando el conjunto de los elementos mencionados montado sobre un bastidor contenido en el interior de la caja del aparato, o sustentado por medio de encajes previstos directamente en las paredes internas de la misma.

En los dibujos adjuntos, que constituyen parte integrante de la presente memoria descriptiva, se ha representado, a título de ejemplo ilustrativo, pero sin valor limitativo, una rea-

linación práctica del aparato visor expositor de anuncios, cuyas particularidades de constitución y funcionamiento hemos apuntado en el anterior preámbulo.

Dichos dibujos muestran:

Fig. 1.- Vista en perspectiva del conjunto del aparato exhibidor de anuncios, que aparecen sucesivamente en la ventana transparente de su cara frontal.

Fig. 2.- Vista alzada de la parte posterior del aparato, con la tapa abierta, para que se aprecie su constitución interna.

Fig. 3.- Sección vertical del mismo visor expositor, según la línea de corte IV - IV de la Fig. 2.

Fig. 4.- Sección vertical del aparato visor expositor, a través de la línea de corte V - V de la Fig. 2.

Refiriéndonos concretamente a dichos dibujos, pasamos seguidamente a describir, con mayor detalle, la constitución del nuevo expositor publicitario y la correlación existente entre los varios elementos que lo componen, así como su funcionamiento.

Tal como se demuestra gráficamente por la perspectiva de la Fig. 1 y por el alzado posterior de la Fig. 2, los componentes del aparato se hallan ubicados en el interior de una caja -C-, que en el ejemplo afecta forma de pupitre, pero que puede tener otra configuración conveniente.

Dicha caja presenta una base de apoyo -B-, que se prolonga posteriormente juntamente con la tapa -P-, para aumentar su plano de apoyo para asegurar la estabilidad del conjunto de la caja -C-, que en su parte frontal lleva practicada una ventana -V- que enmarca el anuncio que se está exhibiendo, mientras que la parte posterior está cerrada por la tapa o puerta -P- practicable mediante bisagras u otro medio adecuado -D-, que permi-

60 ta acceder al interior de la envolvente para cambiar la cinta o banda anunciadora, o para controlar el buen funcionamiento de los demás componentes del visor publicitario que se patenta,

65 La forma y acondicionamiento de la caja antes descrita, se ha representado solo como ejemplo y por lo tanto podrá ser objeto de modificaciones, pero conservando la ventana frontal -V-, cuyo contorno podrá variar de forma y dimensiones, estando siempre cubierta por una lámina transparente -L-, de cualquier material apropiado.

70 En el interior de la caja -C- se halla, convenientemente dispuesto, un bastidor formado por dos perfiles longitudinales -1- unidos por una placa transversal -2-, que está fijada entre dos montantes -3- que son solidarios de las paredes internas de la caja -C-.

75 El conjunto de dicho bastidor puede ser ventajosamente sustituido por encajes previstos, al efecto, en las paredes laterales de la referida envolvente del aparato, para sustentar los componentes del nuevo visor-expositor de anuncios sucesivos,

80 El citado bastidor sirve de medio de sustentación de un par de cilindros, (superior -4- e inferior -4'-) provistos ambos de discos laterales para la guía, correcto arrollado y contención de la cinta o banda sin fin -5-, portadora de los sucesivos anuncios, que han de pasar frente a la ventana -V- del visor-expositor, siendo la banda -5- conducida de modo periódicamente parado entre ambos cilindros -4- -4'-.

85 La anchura de la cinta sin fin -5- es ligeramente superior a la de la ventana -V-, cuya altura corresponde con la de los sucesivos anuncios dispuestos a lo largo de la citada banda o cinta, que se deslisan casi rozando con la lámina transparente -L- que cierra la abertura o ventana -V- del nuevo aparato visor publici-

tario.

90 Los dos cilindros -4- -4'- que hacen circular la cinta sin fin -5- están dotados de los correspondientes ejes de rotación -6- -6'-.

100 Los extremos del eje -6- del cilindro -4- atraviesan y se apoyan en las escotaduras rectilíneas -7- practicados en la parte superior de los perfiles -1- del bastidor, con objeto de que el cilindro -4- pueda desplazarse verticalmente respecto al mismo.

En los extremos del referido eje -6- se han previsto sendos cojinetes -8- para facilitar su rotación.

El eje -6'- del cilindro inferior -4'- está directamente unido al eje de salida del moto-reductor -9-.

105 El citado bastidor -1- -2- lleva acoplados dos tubos luminosos -10-, indicados en el dibujo por líneas de trazos, dispuestos verticalmente junto a los perfiles -1- del armazón o bastidor general, quedando comprendidos entre la cara delantera y posterior de la cinta -5- portadora de los sucesivos anuncios, que
110 pasa alrededor de los cilindros que la arrastran -4- -4'-.

115 Sobre el propio bastidor y concretamente en la parte superior de los montantes -3-, se ha dispuesto sendos soportes angulares -11- para apoyar y retener los cojinetes -8-, a cuyo fin dichos soportes presentan, en su plano superior, una abertura de menor longitud que el diámetro de los cojinetes -8-, para que solo penetren parcialmente en dicha abertura, resultando inmovilizado transversalmente.

Los perfiles -1- del bastidor, están unidos por un tornillo horizontal -12- que los atraviesa, pasando por unas rendijas -13-

120 en forma de -1-, que facilitan el montaje de la banda portadora de los anuncios, que puede ser debidamente tensada, apretando luego las tuercas de la palomilla -14- que retienen los extremos del tornillo transversal -12-.

125 La cinta o banda -5- portadora de la sucesión de anuncios, está dotada de bordes longitudinales -5'- de color oscuro y en uno de dichos bordes se han practicado tantos agujeros -15- como anuncios lleve la cinta, cada uno de los cuales está situado en la misma posición, en relación con el anuncio correspondiente.

130 Sobre la placa transversal -2- se halla fijada una célula fotoeléctrica -16-, situada en línea respecto a los orificios -15-, que van pasando frente a ella, de modo que cuando un agujero -15- pasa frente a la célula, la luz de uno de los tubos -10- atraviesa el agujero, e incide sobre la célula, que es así excitada.

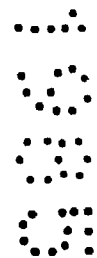
135 La célula fotoeléctrica -16- y el motorreductor -9- están conectados a un bloque de mando electrónico -17-, dotado de un conductor de alimentación -18-, a fin de que cuando dicho bloque está bajo tensión, el motorreductor -9- gira arrastrando la cinta anunciadora -5-, hasta que uno de los agujeros -15- se presenta ante la célula fotoeléctrica -16-, que al ser excitada ordena la parada del motor -9- durante un tiempo predeterminado, repitiéndose el ciclo, a medida que la banda -5- circula entre los cilindros -4- -4'-.

145 Se sobrentiende que el visor expositor de anuncios que dejamos descrito, podrá sufrir todas cuantas modificaciones y sustituciones que se estimen oportunas, siempre que no desvirtuen la funcionalidad del objeto que se patentará.

El Modelo de Utilidad por "VISOR EXPOSITOR DE ANUNCIOS, SUCE-

150

SIVAMENTE REPETIDOS", cuyo privilegio de explotación en España se solicita por un período de 20 años, deberá recaer sobre las particularidades que se concretan en las siguientes.



REIVINDICACIONES

155 1a.- "VISOR EXPOSITOR DE ANUNCIOS, SUCESIVAMENTE REPETIDOS", del tipo que está constituido por una caja o envoltente, cerrada posteriormente por una puerta o tapa practicable, la cual caja presenta una ventana frontal que enmarca los sucesivos anuncios que aparecen frente a la misma, caracterizado por el hecho de que en el interior de la caja se han dispuesto medios para sustentar dos cilindros, enlazados entre si por una cinta o banda portadora de una serie de anuncios dispuestos en sucesión lineal, uno de cuyos cilindros es arrastrado, en rotación, por un grupo motorreductor que tiene unido su eje de salida con el del cilindro matriz de la cinta, mientras que los extremos del eje del otro cilindro están introducidos en sendas escotaduras rectilíneas, previstas en el interior de la envoltente, las cuales permiten el desplazamiento vertical de dicho cilindro, para tensar la cinta o banda anunciadora, cuyo correcto desplazamiento descendente queda asegurado por un tornillo transversal que afianza los medios de sustentación de los cilindros.

170 2a.- "VISOR EXPOSITOR DE ANUNCIOS, SUCESIVAMENTE REPETIDOS", según la 1a reivindicación, caracterizada por el hecho de que el eje del cilindro que tensa la cinta anunciadora presenta, en ambos extremos, unos cojinetes de giro que se apoyan en sendos soportes angulares, que presentan, en su plano superior, una abertura de menor longitud que el diámetro de los respectivos cojinetes, que penetran parcialmente en dichas aberturas, resultando inmobilizados transversalmente.

180 3a.- "VISOR EXPOSITOR DE ANUNCIOS, SUCESIVAMENTE REPETIDOS", según las 1a y 2a reivindicación, caracterizadas por el hecho de que la ventana frontal prevista en la caja del aparato para la -

exhibición de los sucesivos anuncios, tiene unas dimensiones y contorno en correspondencia con los de los anuncios y está cubierta permanentemente por una lámina de material transparente

185 4a.- "VISOR EXPOSITOR DE ANUNCIOS, SUCESIVAMENTE REPETIDOS", según las reivindicaciones 1a a 3a, caracterizadas por el hecho de que en el interior de la caja o envoltente del visor expositor se hallan instalados dos tubos luminosos, dispuestos verticalmente junto a los lados de la ventana de exhibición, quedando comprendidos entre las caras delantera y posterior de la cinta portadora de los anuncios y orientados en dirección del desplazamiento

190 de dicha cinta, resultando colocados delante de los bordes longitudinales de la misma.

5a.- "VISOR EXPOSITOR DE ANUNCIOS, SUCESIVAMENTE REPETIDOS", según las reivindicaciones anteriores, caracterizados por el hecho de que la cinta o banda anunciadora está dotada de bordes longitudinales, en uno de los cuales se han practicado tantos pequeños agujeros como anuncios lleva la cinta, los cuales están situados en la misma posición, en relación con el anuncio correspondiente, permitiendo dichos agujeros el paso de la luz emitida por los tubos luminosos, la cual incide sobre una célula fotoeléctrica, fijada dentro de la caja del aparato, la cual al ser excitada y por estar conectada a los medios electrónicos de mando del motor, asegura el paro temporizado del mismo, permitiendo la exhibición de un determinado anuncio durante un tiempo predeterminado.

200

205

6a.- "VISOR EXPOSITOR DE ANUNCIOS, SUCESIVAMENTE REPETIDOS", tal como se ha descrito y demostrado en los dibujos adjuntos.

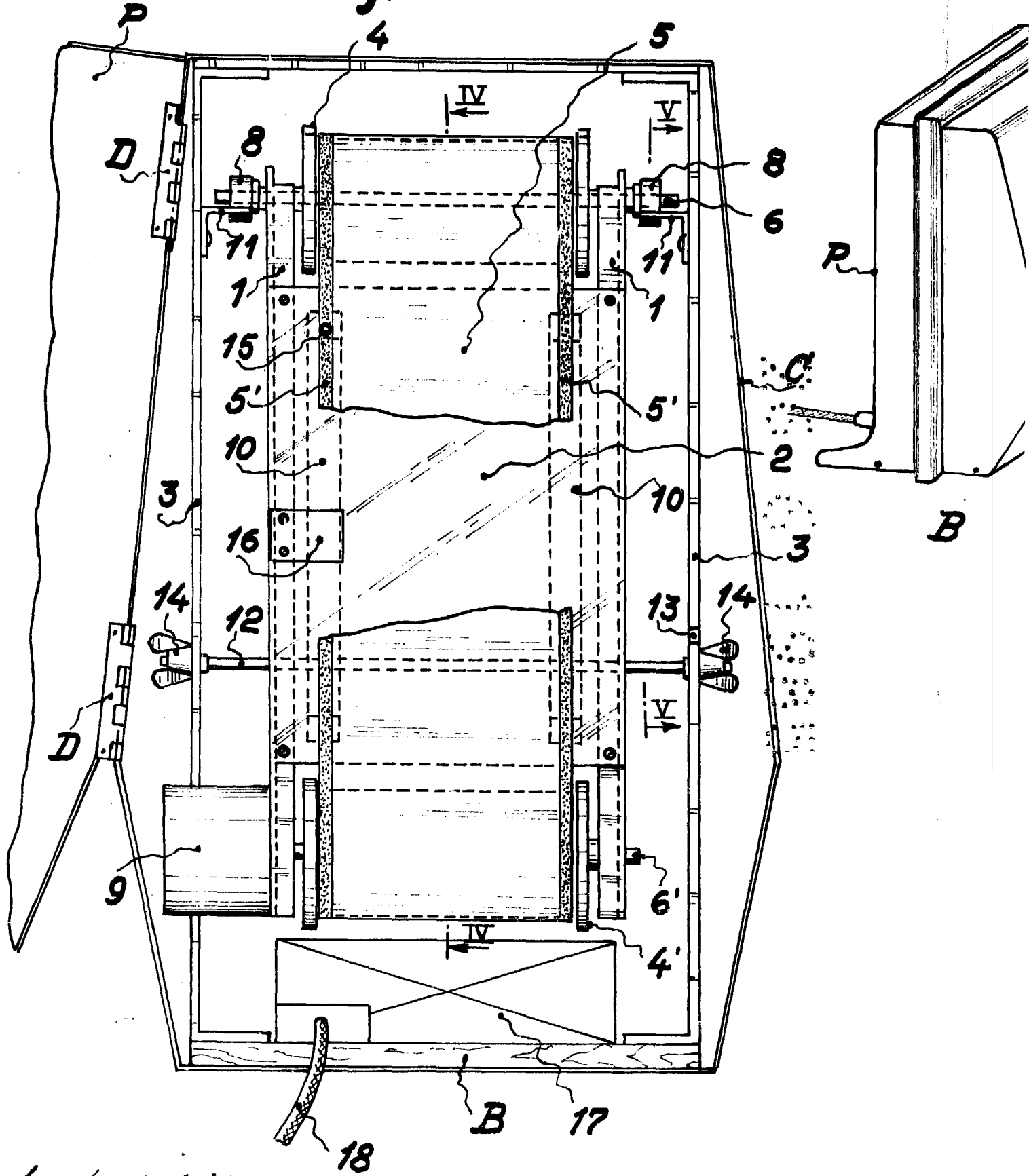
Consta de nueve hojas foliadas y mecanografiadas por una sola cara.

Barcelona a 12 JUN. 1905

P.A. de D. José Aurelio Ballester Casanella.

MARIA BENTIN ENNAS

Fig. 2



Escala variable

Fig. 1

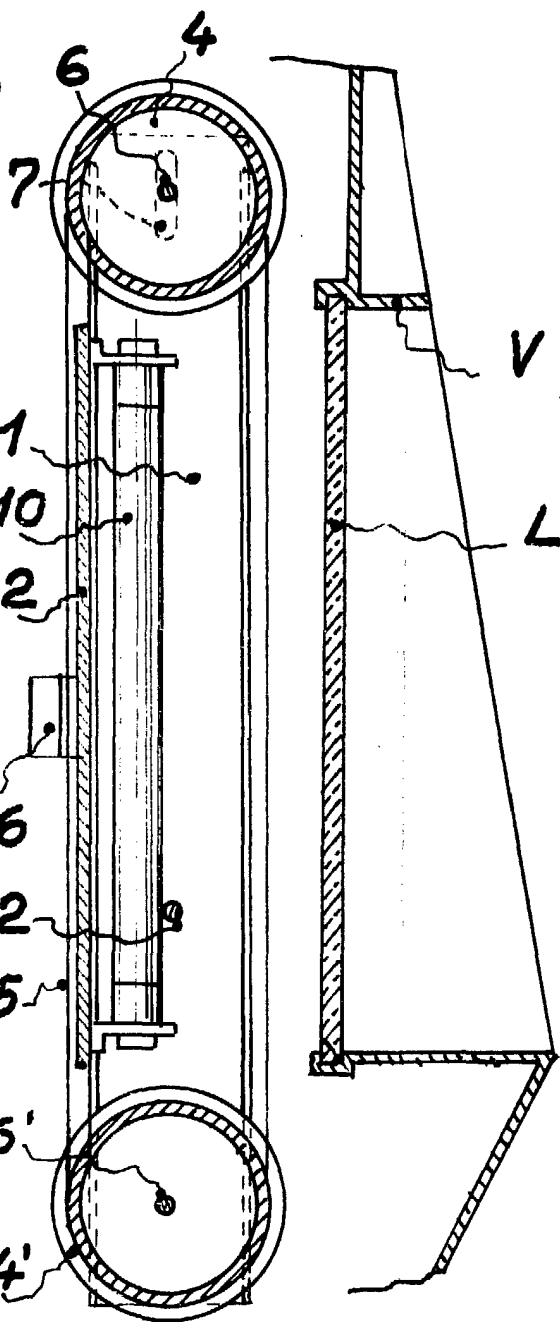
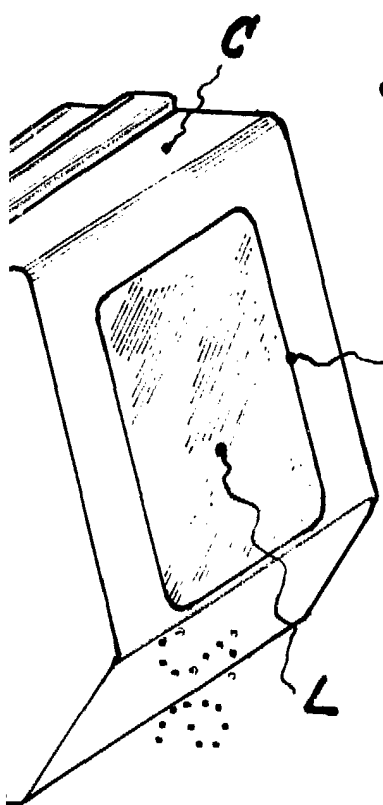


Fig. 4

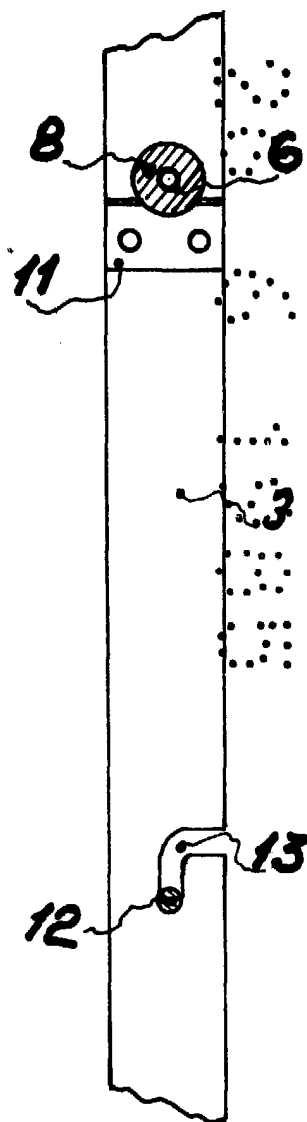
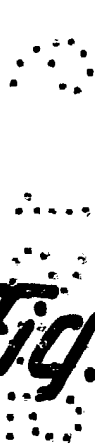


Fig. 3



Barcelona Jose de Pantoja 1985
 P.A. *[Signature]*
 Maria Renter Llenas