

287636



Memoria Descriptiva

para

una Patente de Introducción

por diez años en España

a favor de

la firma, JUGUETES Y ESTUCOS S.A.

(sociedad española)

residente en

Ibí (Alicante)

Apartado nº 2

por:

"MEJORAS EN MECANISMOS PARA PISTOLAS DE JUGUETE"

287636



La presente patente de introducción se refiere a mejoras en mecanismos para pistolas de juguete, mediante cuyas mejoras se establece un mecanismo que dá lugar a que, montada la pistola, manejando su gatillo, después de haber introducido en ella un cargador con balas que simulan las verdaderas, las mismas sean lanzadas, una a una, al ocupar su posición primitiva, la parte del arma de juguete que había retrocedido al actuar en el gatillo; hasta que disparadas todas las balas contenidas en el cargador, se reponen en el mismo y se carga de nuevo el arma.

El mecanismo que se reivindica va montado en una carcasa, formada de dos partes iguales, respecto al plano de simetría del conjunto, cuya carcasa comprende la empuñadura, guardamonte del gatillo, tubo o cañón y soportes del mismo, todos elementos fijos durante el montaje del arma y disparo, y en cuyo conjunto va a su vez acoplada la parte que retrocede al montar el arma, formada también de dos mitades simétricas respecto al citado plano, que rodean el tubo, resbalan sobre él en el indicado movimiento y cubren el espacio comprendido entre dicho cañón y el cuerpo fijo del arma.

Las partes esenciales del mecanismo reivindicado son las siguientes:

- el gatillo solidario de una placa rectangular, que tiene las guías de desplazamiento de sus bordes longitudinales en ambas mitades del cuerpo de la pistola, y encima de ella se prolonga en un apéndice, que hacia el lado anterior es solidario de una ballestilla, portadora en su

287036



extremo de una pieza triangular, y en su lado posterior del encaje de un resorte helicoidal, muelle del gatillo, que por su otro lado tiene un apoyo transversal en dicho cuerpo del arma. El movimiento del gatillo hacia delante, por el impulso de ese resorte, está limitado por un vástago transversal, perpendicular y solidario de una de las semicarcasas del cuerpo;

- el cuerpo que retrocede, presenta; en su parte anterior, por debajo del tubo que le sirve de guía, un tabique transversal, para apoyo de otro resorte helicoidal, que con su otro extremo apoya en el soporte anterior del tubo en el cuerpo del arma; además, ese cuerpo que retrocede, es solidario de una pieza rectangular, que se desliza entre el tubo y el soporte, y tiene, en su esquina inferior de la parte anterior, un apéndice, destinado a actuar en un vaciado dispuesto al efecto en la pieza triangular antes mencionada;

- el cargador, con su muelle elevador que impulsa varias balas, usualmente de plástico, análogas a las de verdad, y es retenido en el arma por un pestillo, montado en el cuerpo de la misma y accionado por un botón, que sobresale en uno de los costados, cuyo cargador presenta la primera bala hacia la proximidad de la entrada del tubo o cañón;

- una pieza lanzadora de las balas, longitudinal y transversalmente en T, con salientes a ambos lados en los extremos de la parte superior, que la sirve de guías, en canales dispuestas en las semi-carcasas del cuerpo móvil y dos salientes en las esquinas inferiores de la parte posterior, cuya pieza lanzadora, al retroceder el cuerpo móvil, es accionada por un resalte interior de la parte superior de la misma;

- un resorte de lámina, montado por su extremo inferior en su soporte comprendido entre la empuñadura y la caja del cargador, y que con el extremo superior actúa en la pieza lanzadora, para, por intermedio de

287636



ella, impulsar la bala enfrentada con el cañón, cuyo resorte, al retroceder el cuerpo móvil, se curva por la acción de un apoyo dispuesto detrás de él, hacia la mitad de su longitud;

5 - un falso percutor, es decir, una pieza que simula realizar la percusión, montada giratoria en un eje transversal, en la proximidad del borde inferior del cuerpo que retrocede, cuya pieza está impulsada por un resorte de dos ramas insertadas en su eje.

10 Para mayor claridad concretaremos las características de los mecanismos que se reivindican, con referencia a las adjuntas figuras, que corresponden a una forma de ejecución, que se presenta a título de ejemplo con el fin indicado, ya que la forma, dimensiones y materiales de sus piezas, serán en cada caso los que se estimen pertinentes, sin que tales variaciones, afecten a la esencialidad reivindicada, por lo que los mecanismos que se fabriquen con cualquiera de esas modificaciones, no serán sino
15 variantes, igualmente protegidas por este registro.

 La figura 1 ilustra la disposición de los elementos y mecanismos interiores de la pistola, presentados sobre las dos piezas que constituyen una de las semi-carcasas laterales, prescindiendo de la otra.

20 La figura 2, en análoga representación, presenta la vista parcial, en el caso de que el cargador ha llegado al tope de entrada.

 La figura 3, también en análoga vista, muestra el momento en que aún no se ha iniciado la recuperación de la masa móvil de la pistola.

25 La figura 4 es la vista de la parte del arma de juguete que interviene en lo relativo al disparo propiamente dicho.

 La figura 5 detalla tres esquemas, correspondientes al desplazamiento, liberación y nueva carga, en lo que se refiere al gatillo

287636



y parte móvil.

La figura 6 representa dos vistas complementarias del cargador, la segunda de ellas seccionada parcialmente, para dejar ver su resorte.

5 La figura 7 es la vista en perspectiva del seguro del cargador y su muelle recuperador.

La figura 8 indica las vistas laterales y frontal del lanzador de los balines.

10 La figura 9, también en representaciones complementarias, presenta la disposición de la pieza incorporada al gatillo.

La figura 10 es la vista lateral de conjunto del exterior del arma de juguete que nos ocupa.

15 Con referencia a dichas figuras y a los números que sobre ellas designan las partes y detalles de la pistola representada, que interesan a los fines de esta memoria, la descripción de la misma es como sigue:

20 En su conjunto exterior el juguete presenta como elementos interesantes (fig. 9): su cuerpo 9, sobre el que va montada la parte que retrocede 6, que podemos denominar carro; las cachas exteriores 46; los tornillos 45, que unen entre sí las carcassas de uno y otro lado, armando el juguete; el botón 42, de liberación del cargador 20; el gatillo 1; el tubo del arma 7; el punto de mira posterior 26, y el falso percutor 12.

25 El cuerpo 9, compuesto de dos partes iguales, separadas por el plano de las figuras 1 y 3, aloja el dispositivo constituido por el gatillo 1 (figs. 1, 3 y 9), que, además de éste, comprende: la pletina de deslizamiento 23, que se mueve en los carriles 24, dispuestos al efecto en el citado cuerpo; y la ballestilla 37, que en su extremo es portadora de la

287038



pieza triangular 4, que presenta la ranura o vaciado 36; además, al otro lado estos últimos elementos, va dispuesto el encaje 38, del resorte 10 de dicho gatillo.

5 Sobre estos elementos, formando parte de los mismos semi-cuerpos, van las mitades del tubo 7 y resbalando en dicho tubo y en el conjunto, las semi-carcazas 6, de la parte que retrocede o carro, la cual resbala, además de sobre el tubo, guiada por las piezas 8. Esta parte que retrocede comprime con un tabique transversal el resorte 5 recuperador (figs. 1 y 3).

10 Además, el cuerpo fijo lleva el vástago transversal 2, solidario de una de las mitades del cuerpo 9. El cuerpo móvil 6, debajo del tubo 7, es solidario de la pieza corredera 3, provista de la uña 35, cuyo cometido veremos después con referencia principalmente a la figura 5.

15 Este cuerpo 9, en su parte posterior aloja el cargador 19 (figs. 1 á 3 y 6), que se introduce en su alojamiento movido sobre los deslizadores 18, que en la parte superior se prolongan en los 15, que le inmovilizan dentro de la culata, al presentar las balas 21 para el funcionamiento del arma de juguete. Otros detalles del cargador son: la muesca 39, para su sujeción como enseguida se dice, su moldura guía 47, los salientes 40, de retención de la bala que ocupa la posición superior, el resorte 43 y el elevador 41, colocado sobre éste y debajo de las balas.

20 El cargador se mantiene en su posición, alojado en la culata del arma, mediante el pestillo (figs. 1, 3 y 7), constituido por el botón exterior de accionamiento 42, que se prolonga en un vástago rodeado del resorte 48, y perpendicularmente en la patilla 22, en zig-zag de ángulos rectos, rematado por el borde 44, que permite la fácil entrada del cargador 19, sin necesidad de accionar el botón 42 y le retiene.

25



287636

El lanzador de las balas está constituido por la pieza 11 (figs. 1 á 4 y 8), que presenta los topes de deslizamiento 28, el de equilibrio 29, que impide que la pieza cabecee lateralmente dentro del cargador, y tiene la forma longitudinal y transversal que se aprecia en la última de las figuras citadas. Este lanzador de balas, se mueve sobre las superficies 27 de deslizamiento, accionado, como luego veremos, por el resalte 25, y realiza su cometido, con la superficie inferior 33, para retener las balas 21, impulsadas por el elevador, y con la anterior 34, para realizar el lanzamiento de la que queda embocada en el ánima 7.

La bala superior es impulsada en momento oportuno (fig. 4) por intermedio del lanzador 11, en el que a su vez actúa la ballestilla 17, montada en su soporte 16 (fig. 1), que se curva al retroceder la parte móvil del arma, por la acción (figs. 1 y 3) del tope 14.

En la parte posterior del arma va montado el falso percutor 12, impulsado por el resalte 13, montado alrededor del eje de giro 32 de dicha pieza 12, cuyo falso percutor 12 se mueve en la ranura 30, cuando retrocede el carro al montar el arma, y tiene su desplazamiento limitado por el tope inclinado 31.

El funcionamiento del arma en sus fases sucesivas, se aprecian sobre las figuras: la iniciación de la colocación del cargador en el arma, y la pieza 11 en su posición inicial en la figura 1; el cargador totalmente introducido con la primera bala, en contacto con dicha pieza 11, en la figura 2; el montaje del arma, desplazándose los cuerpos móviles 6 con el gatillo 1, en la figura 5; y el lanzamiento de la bala superior en la figura 4.

El montaje del arma para realizar el disparo (fig. 5), se efectúa del siguiente modo: al tirar del gatillo 1, por arrastre de la

287636



5

cuña 35, la corredera 3 se desplaza con las partes móviles 6, dejando al descubierto la parte anterior de la cuña 7, se comprimen los muelles 5 y 10, y la pieza 11 (fig. 3) se retira por el empuje del saliente 25 (fig. 4) de encima del cargador, dando lugar a que la primera bala 21 se coloque enfrente con el ánima en posición de disparo.

10

La pieza 11, en su desplazamiento, empuja a la ballestilla acerada 17, y la presión de ésta obliga a la pieza 11 a cabecear de atrás hacia delante y de abajo hacia arriba, de modo que se libere del saliente 25, y, por la acción de la ballestilla, imprime movimiento a la primera bala, por intermedio del carro 34, al mismo tiempo que la base 33 retiene a la segunda bala, que queda preparada para nuevo disparo. Además, los resortes 5 y 10 han recuperado la parte móvil 6 a la posición de nuevo disparo.

15

Al montar el arma, por presión sobre el gatillo 1, la pieza triangular 4 arrastra a la uña 35 (esquema izquierdo de la figura 5) hasta que dicha pieza 4 tropieza por su cara posterior con el vástago fijo 2 (esquema central de la figura 5), obligando a la ballestilla 37 a un pequeño cabeceo hacia abajo, de modo que la uña 35 se libere, en cuyo momento actúan los resortes 5 y 10, y recuperan a la posición inicial de disparo a la parte móvil 6 y al gatillo 1 (esquema derecho de la figura 5).

20

Quando la pieza 4 tropieza con la uña 35, como el resorte recuperador 10 continua empujando, obliga a la ballestilla 37 a un nuevo cabeceo, de modo que la uña 35 se acople de nuevo en el hueco 36, y el dispositivo queda preparado para un nuevo ciclo de disparo.

25

Es decir, en resumen, hay dos partes en el funcionamiento sincronizado: por una parte el cuerpo móvil 6 se desplaza, por la acción del gatillo 1, y se recupera a su posición de reposo o inicial por los resortes 5 y 10; y por otra parte la pieza de lanzamiento 11, al ser llevada

287536



hacia atrás por el resalte 25, fuerza a la ballestilla 17, y ésta a su vez obliga a dicha pieza 11 a impulsar a la primera bala, alojada instantes antes en el espacio anterior al ánima del cañón.

5

La figura 3, como se ha indicado, corresponde al momento de que la recuperación del cuerpo móvil 6 aún no se ha iniciado, por no haber sido todavía liberada la uña 35 y, también en esa figura, se aprecia que la pieza 11 va a empezar su cabeceo, para lanzar la primera bala.

10

Hay que observar que esa pieza 11, además de ir lanzando cada bala que ocupa la posición superior e impedir que la segunda se coloque enfrentada con el ánima, es también oprimida hacia arriba por el muelle elevador, por intermedio de la bala haciéndola que se acople de nuevo detrás del saliente 25.

287036

3 MA



N O T A

La presente patente de introducción comprende las siguientes reivindicaciones:

5

1.- Mejoras en mecanismos para pistolas de juguete, caracterizadas porque los mismos van montados en una de las semi-carcasas, iguales respecto al plano de simetría del conjunto, que forman la empuñadura, guardamonte del gatillo, tubo-cañón y soportes del mismo, cuyos elementos son fijos durante el montaje y disparo del arma, formando un conjunto en el que a su vez va acoplada la parte del arma que retrocede al montarla, formada también por dos mitades simétricas respecto al citado plano, que rodean el tubo, resbalan sobre él, en el indicado movimiento, y cubren el espacio comprendido entre el cañón y el cuerpo fijo del arma.

10

15

20

2.- Mejoras en mecanismos para pistolas de juguete, según lo reivindicado en el punto anterior, caracterizadas porque el gatillo es solidario de una placa rectangular, que tiene sus guías de desplazamiento en ambas mitades del cuerpo de la pistola y encima de ellas se prolonga en un apéndice, el cual en su lado anterior es solidario de una ballestilla, portadora en su extremo de una pieza triangular, y en el lado posterior presenta el encaje de un resorte helicoidal, de impulsión del gatillo hacia delante, cuyo movimiento está limitado por un vástago transversal, perpendicular



287036

cular y solidario de una de las semi-carcazas del cuerpo del arma.

5 3.- Mejoras en mecanismos para pistolas de juguete, según lo reivindicado en los puntos anteriores, caracterizadas porque el cuerpo que retrocede presenta: en su parte anterior, por debajo del tubo que le sirve de guía, un tabique transversal, para apoyo de otro resorte helicoidal, cuyo otro extremo descansa en el soporte anterior del tubo en el cuerpo del arma; siendo solidario, además, de ese cuerpo que retrocede, una pieza rectangular, que se desplaza entre el tubo y el cuerpo fijo, y está dotada, en su esquina inferior, de la parte anterior, de un apéndice destinado a actuar
10 en un vaciado, dispuesto al efecto en la pieza triangular, del extremo de la ballestilla del gatillo.

15 4.- Mejoras en mecanismos para pistolas de juguete, según lo reivindicado en los puntos anteriores, caracterizadas porque en la empuñadura del cuerpo del arma se aloja el cargador, con su muelle elevador, que impulsa varias balas análogas a las de verdad, y es retenido en el arma por un pestillo, con botón exterior de accionamiento, que sobresale en el costado de la empuñadura, cuyo cargador presenta la primera bala en la proximidad de la entrada del tubo-cañón.

20 5.- Mejoras en mecanismos para pistolas de juguete, según lo reivindicado en los puntos anteriores, caracterizadas porque detrás de dicho tubo, y sobre las balas, va dispuesta una pieza lanzadora de las mismas, longitudinal y transversalmente de sección en T, con salientes, en los extremos de ambos lados de la parte superior, que la sirven de guías en canales dispuestas al efecto en las semi-carcazas del cuerpo móvil, y dos salientes en las esquinas inferiores de la parte posterior; cuya pieza lanzadora es accionada, al retroceder el cuerpo móvil, por un resalte interior
25 dispuesto en la parte superior del mismo.



287036

5 6.- Mejoras en mecanismos para pistolas de juguete, según lo reivindicado en los puntos anteriores, caracterizadas porque entre la empuñadura y la caja del cargador, está montado el extremo inferior de un resorte de lámina, que por su lado superior actúa en la pieza lanzadora, que a su vez impulsa la bala enfrentada con el cañón al exterior; cuyo resorte, al retroceder el cuerpo móvil, se curva por la acción de un apoyo transversal, dispuesto detrás de él, hacia la mitad de su longitud.

10 7.- Mejoras en mecanismos para pistolas de juguete según lo reivindicado en los puntos anteriores, caracterizadas porque en la parte posterior de la empuñadura, debajo del cuerpo móvil que retrocede, va montado un falso percutor, constituido por una pieza que simula tal operación, montada giratoria en un eje transversal e impulsada por un resorte de dos ramas insertadas en su eje.

15 8.- Mejoras en mecanismos para pistolas de juguete. Según se describe y reivindica en la presente memoria descriptiva y se ilustra con los planos reglamentarios que a la misma se acompañan.

Consta esta memoria de doce hojas foliadas y escritas a máquina por una sola de sus caras.

Madrid, a 3 MAY. 1963

CARLOS ROEB
P. R.

Con.

287636

1/2

Juguetes y Estuches S.

287636

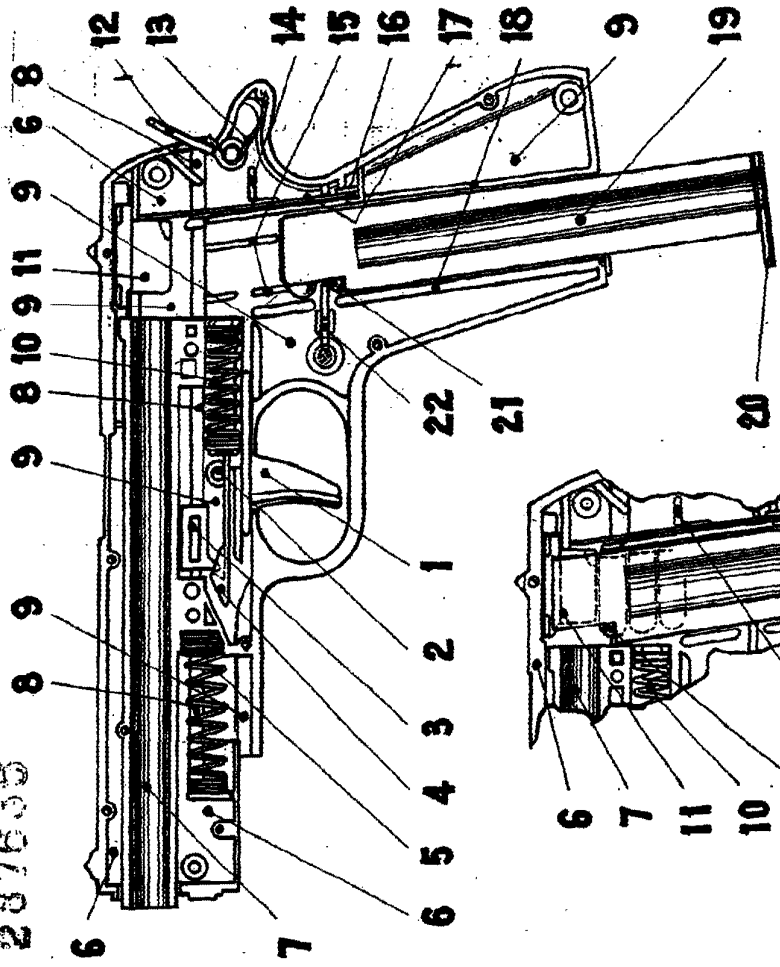


Fig. 1.

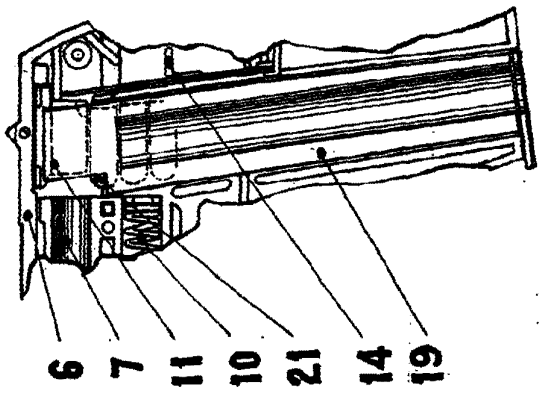


Fig. 2.

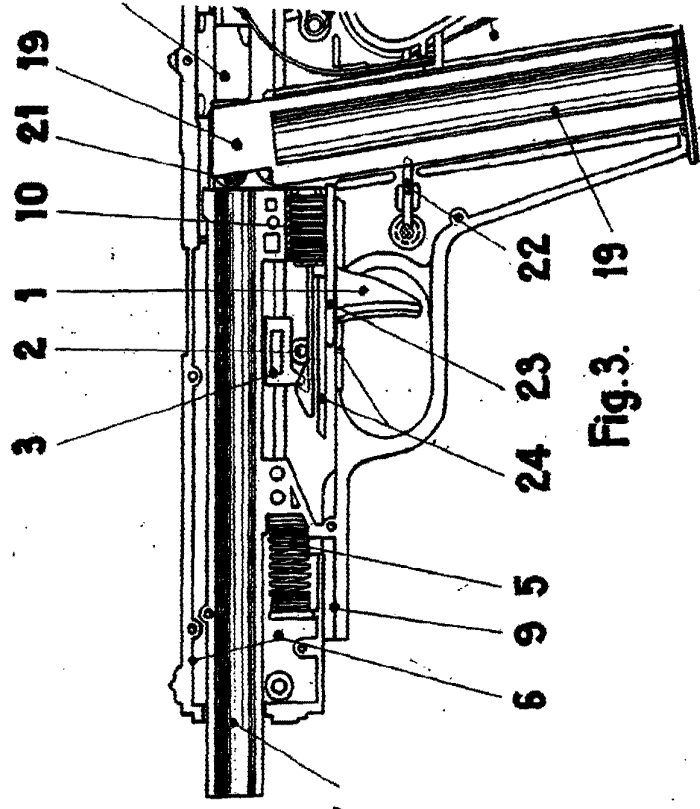
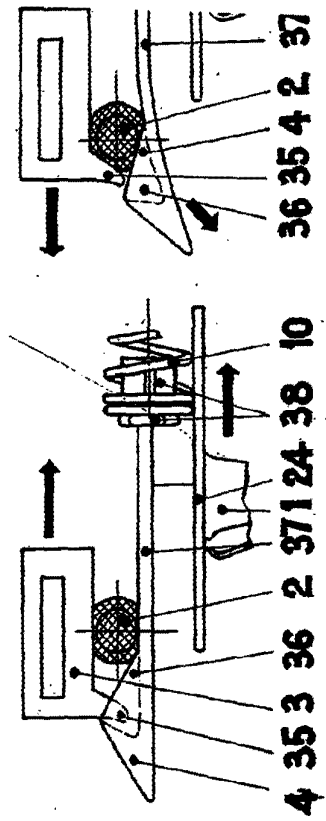


Fig. 3.



Fig

2/2

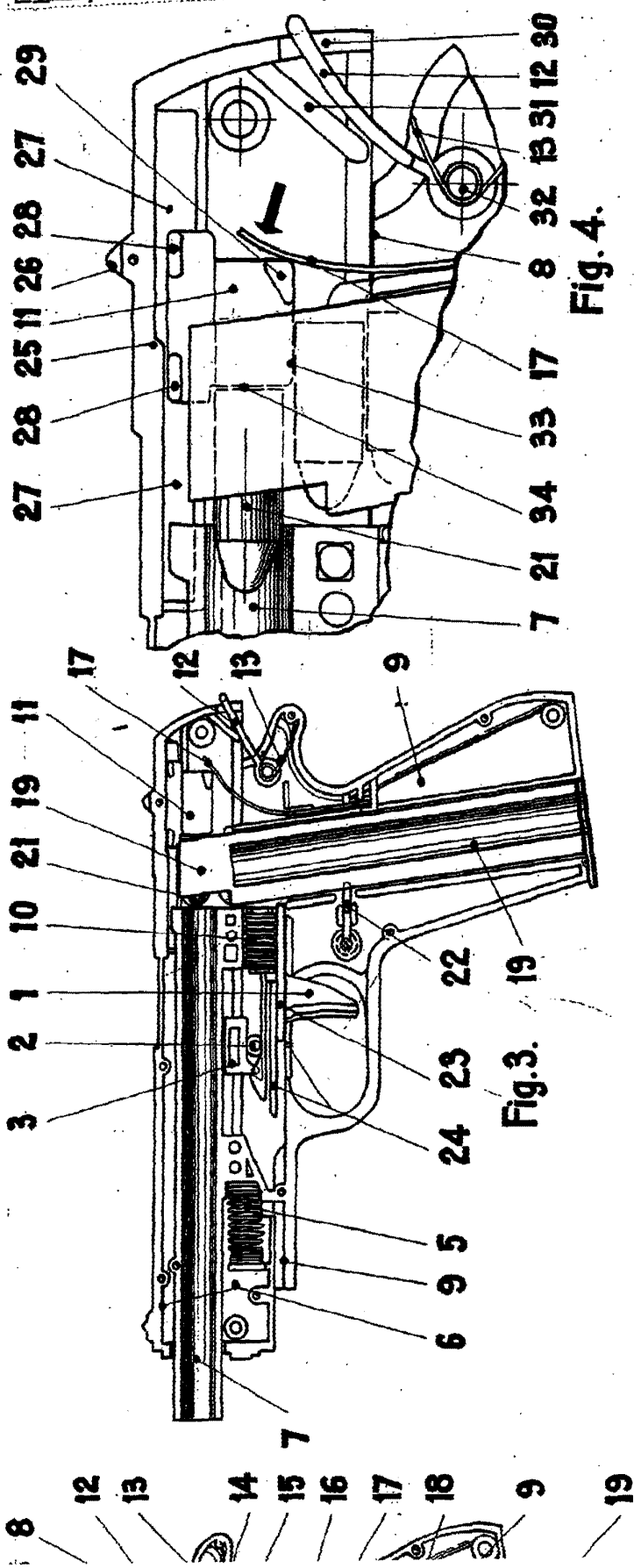


Fig. 3.

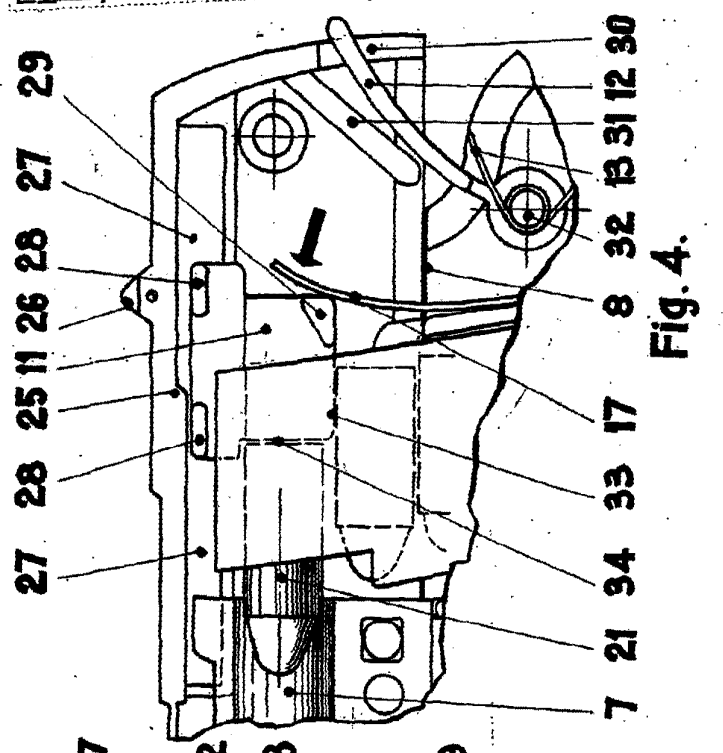


Fig. 4.

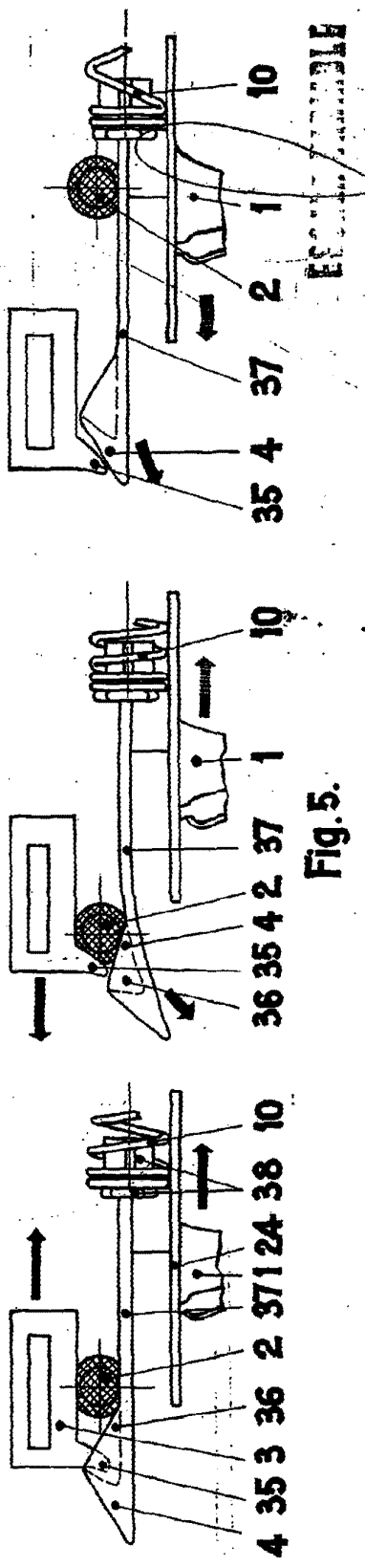
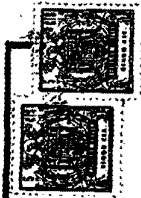


Fig. 5.

REPRODUCIBLE



4 36 37 23 38

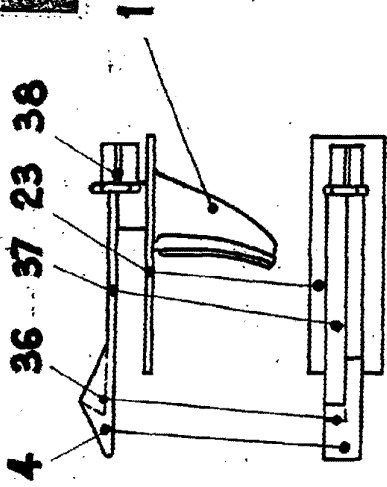


Fig. 9.

42 22 48

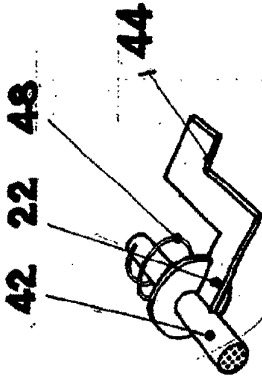


Fig. 7.

28 11 28 29

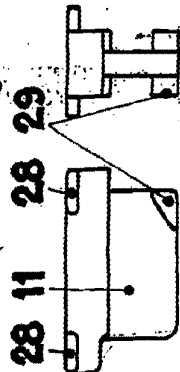


Fig. 8.

287636 40

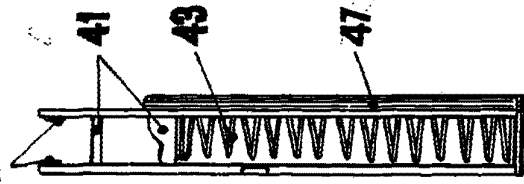


Fig. 6.

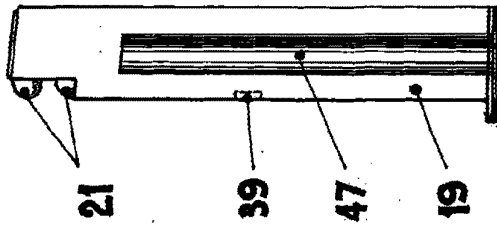
21

39

47

19

20



6 45 12

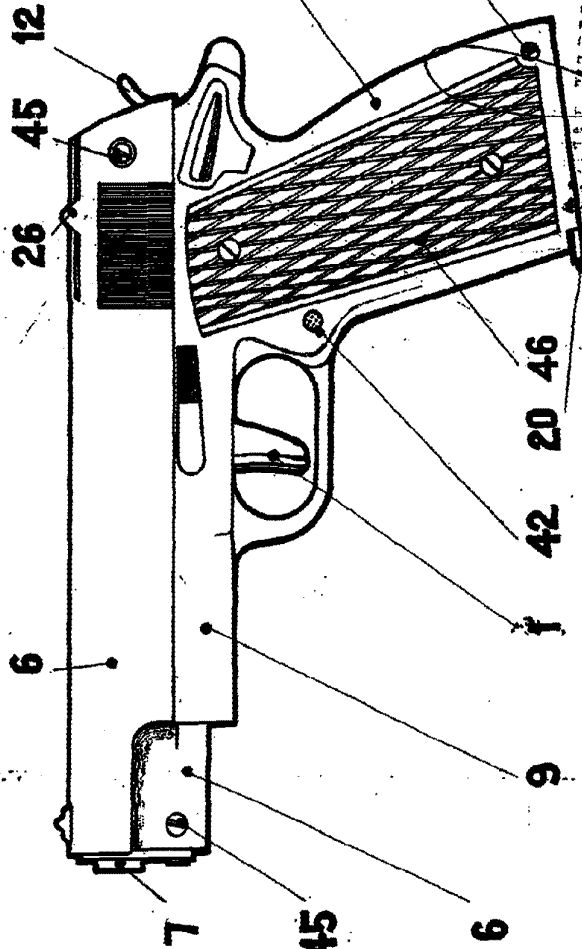


Fig. 10.

6

9

42

20

46

45

9

Patent Available