

(19) ES (11) (21) (22)	NUMERO 287635	(10) Y
	FECHA DE PRESENTACION 25-6-85	



ESPAÑA

MODELO DE UTILIDAD

16 DIC. 1985

(30) PRIORIDADES: (31) NUMERO	(32) FECHA	(33) PAIS
----------------------------------	------------	-----------

(47) FECHA DE PUBLICIDAD	(51) CLASIFICACION INTERNACIONAL Int. Cl. E 06 B 9/32
--------------------------	--

(54) TITULO DE LA INVENCIÓN "Una fijación para soportes de barras de cortina"	
--	--

(71) SOLICITANTE (S) D. Antonio CARO VARGAS	
--	--

DOMICILIO DEL SOLICITANTE Av. Santa Coloma, 85, SANTA COLOMA DE GRAMANET (Barcelona)	
---	--

(72) INVENTOR (ES)	
--------------------	--

(73) TITULAR (ES)	
-------------------	--

(74) REPRESENTANTE D. Pedro Sugrañes Moliné, Agente Oficial de la Prop. Ind.	
---	--

MEMORIA DESCRIPTIVA

Es sabido que los soportes de barras de cortinas son un elemento imprescindible para las mismas como consecuencia de que todavía se emplea con gran profusión en la decoración la barra clásica para colgar la cortina, siendo tan apreciada como los modernos railes. No obstante, los soportes de barras de cortina adolecen del inconveniente de que deben de estar formados por elementos monopieza a base de un cuerpo de material compacto, adoptando éste las configuraciones que se desee. Este elemento monopieza suele ser de madera o material plástico y al estar sometido a fuertes esfuerzos de flexión debe de ser muy rígido y/o grueso, con perjuicio de la estética, el peso y la voluminosidad.

El objeto del presente Modelo de Utilidad pretende obviar las dificultades antes apuntadas, presentando una

5 fijación para soportes de barras de cortina cuyas características constitutivas presentan el efecto nuevo de permitir formar cualquier soporte con la sola utilización de un cuerpo central metálico, con lo que se consigue un objeto del tamaño deseado, salvandose los problemas de grosor, longitud y tamaño.

10 Consiste, por tanto, el presente Modelo de Utilidad en una fijación para soportes de barras de cortina, caracterizada por estar constituida por un cuerpo metálico alargado a modo de pasamano, el cual presenta por uno de sus extremos un remate agruesado junto al que se adapta una arandela de sujeción a la pared o similar, con acoplamiento adecuado para evitar su giro respectivo, el otro extremo del cuerpo metálico alargado presenta una superficie de fileteado de rosca, apta para permitir el correspondiente roscado de un cuerpo sustentador de una barra de cortina.

20 Junto al cuerpo metálico alargado está prevista la adopción de fundas que lo cubren desde el roscado del cuerpo sustentador de barras de cortina hasta su base, con lo que queda la apariencia externa de un cuerpo de soporte de barras de cortina completo.

25 Esta formación completa proporciona al conjunto poco peso, y estilización adecuada para permitir, como se ha dicho, una gran variada creación de formas de soportes, tanto en su longitud, como en su grosor, formas externas y particularmente utilidad, ya que además de una funda com-

pleta desde el soporte hasta la base, se pueden intercalar soportes intermedios para facilitar la sustentación de más de una barra.

La hoja de dibujos que acompaña a la presente memoria muestra a título de ejemplo no limitativo la fijación para soportes de barras de cortina que nos ocupa, y en ella puede apreciarse:

Figura 1: Una vista en despiece.

Figura 2: Una vista de perfil de cuerpo acabado.

y Figura 3: Una sección de la Figura 2 donde se aprecia el modo como va acoplado el cuerpo central alargado, y cómo la arandela de sujeción permite la realización de ésta sobre una pared convencional.

De acuerdo con la Figuras y atendiendo a las referencias numéricas, puede apreciarse el cuerpo metálico 1 que presenta por uno de sus extremos un remate agruesado 2 junto al que se adapta una arandela 3 de sujeción a la pared 4, o similar. El perfil cuadrado 5 junto con la forma de dado 6 impiden que la arandela 3 pueda moverse respecto al cuerpo 1, quedando así asegurada su fijación. El otro extremo del cuerpo 1 presenta el fileteado de rosca 7 para permitir el roscado en 8 (Fig. 3) del cuerpo sustentador 9 de una barra de cortina.

La funda 10 recubre todo el espacio comprendido entre un extremo y otro del cuerpo metálico 1, realizando a la vez la función de elemento embellecedor, de acuerdo con el

estilo que se desee.

En la ejecución práctica del objeto del presente Modelo de Utilidad podrán variar cuantos detalles constructivos y configurativos no afecten, cambiándola o modificándola a su propia esencialidad.

5



REIVINDICACIONES

Se reivindica como objeto del presente Modelo de Utilidad:

1. Una fijación para soportes de barras de cortina ,
5 caracterizada por estar constituida por un cuerpo metálico
alargado a modo de pasamano, el cual presenta por uno de
sus extremos un remate agruesado junto al que se adapta una
arandela de sujeción a la pared o similar, con acoplamiento
adecuado para evitar su giro respectivo; el otro extremo
10 del cuerpo metálico alargado presenta una superficie de
fileteado de rosca, apta para permitir el correspondiente
roscado de un cuerpo sustentador de una barra de cortina.

.....
2.- Una fijación para soportes de barras de cortina,
según 1, caracterizado porque junto al cuerpo metálico
15 alargado está prevista la adopción fundas que lo cubren
desde el roscado del cuerpo sustentador de barras de corti-
na hasta su base, con lo que queda la apariencia externa de
un cuerpo de soporte de barras de cortina completo.

3.- UNA FIJACION PARA SOPORTES DE BARRAS DE CORTINA.

Consta la presente memoria de siete hojas foliadas y
mecanografiadas por una sola cara, acompañadas de una hoja
de dibujos.

Madrid, 25 de junio de 1985

D. Antonio CARO VARGAS

p.a.



25

1985

1985

1985

1985

1985

FIG. 1

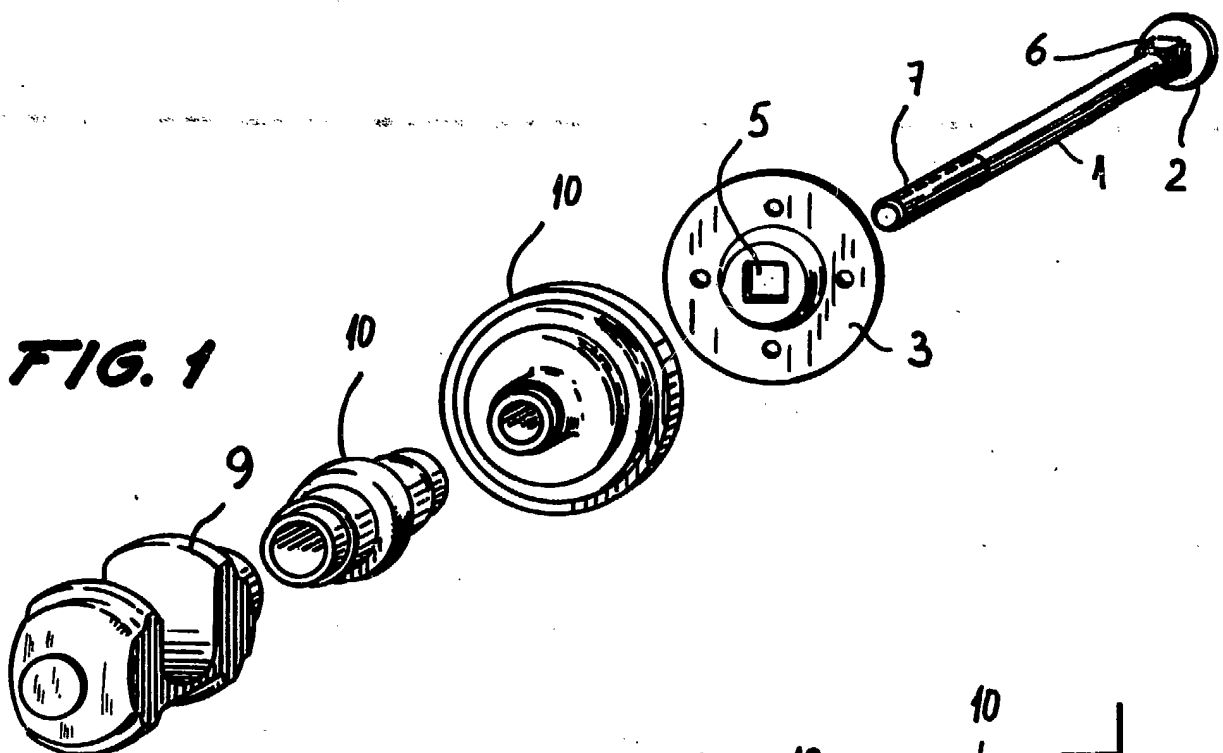


FIG. 2

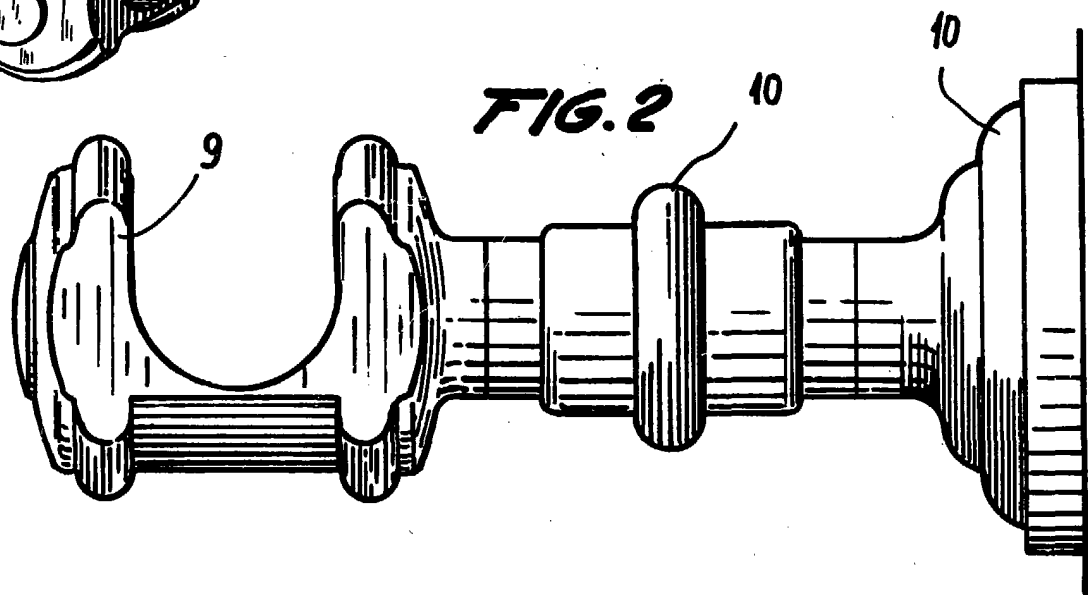
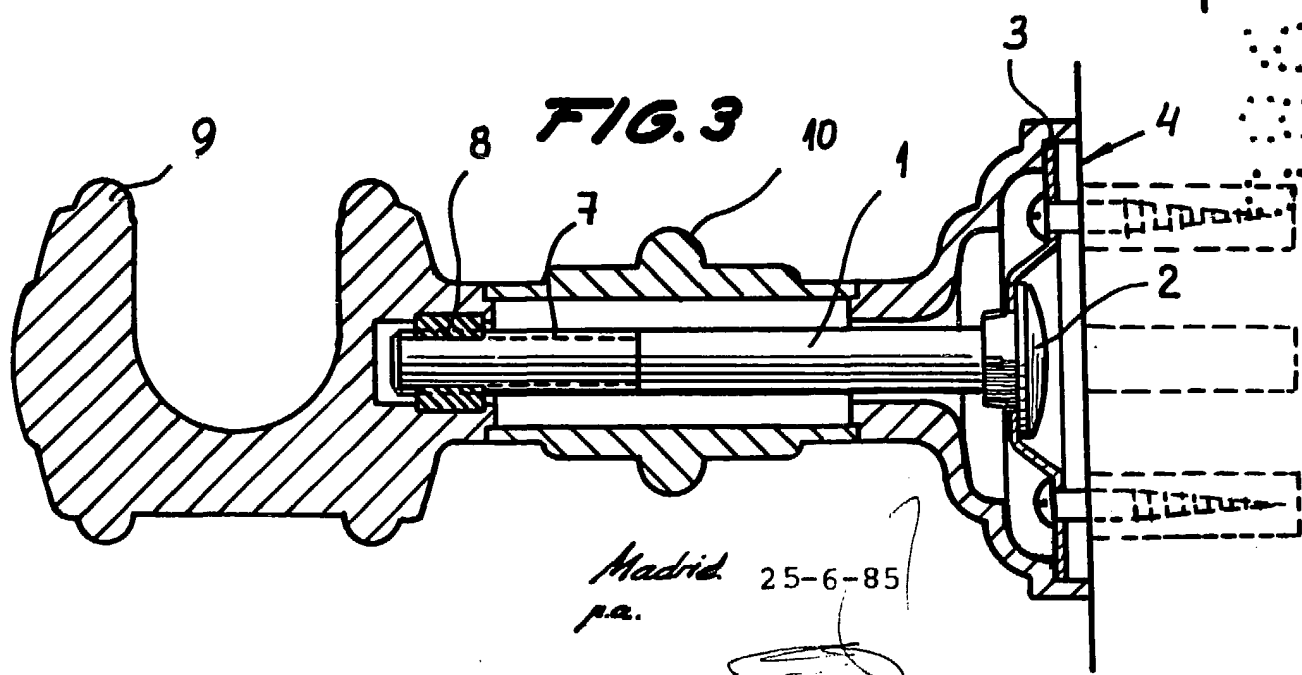


FIG. 3



Madrid 25-6-85
p.a.