

19 ES 11 21 22	NUMERO 287631	10 Y
	FECHA DE PRESENTACION 25 JUN. 1985	



ESPAÑA

MODELO DE UTILIDAD

16 DIC. 1985

30 PRIORIDADES: 31 NUMERO	32 FECHA	33 PAIS
------------------------------	----------	---------

47 FECHA DE PUBLICIDAD	51 CLASIFICACION INTERNACIONAL B02C 23/40
------------------------	--

54 TITULO DE LA INVENCIÓN "PLACA DE IMPACTO PARA MOLINO DE TRITURACION"
--

71 SOLICITANTE (S) COMERCIAL ARJA, S.A.
--

DOMICILIO DEL SOLICITANTE ALAMUS (Lerida)
--

72 INVENTOR (ES)

73 TITULAR (ES)

74 REPRESENTANTE D. MIGUEL ANGEL URIZAR BARANDIARAN (337/9)
--

IU-124

1 Memoria descriptiva de un Modelo de Utilidad en exclusiva para España, que por "PLACA DE IMPACTO PARA MOLINO DE TRITURACION", se solicita por veinte años a favor de COMERCIAL ARJA, S.A., de acuerdo con las Leyes vigentes sobre Propiedad Industrial, pudiéndose, de acuerdo con los Convenios Internacionales sobre la materia, extender esta solicitud a otros países reivindicando la misma prioridad.

5 Las placas de impacto convencionales son prismáticas, lo que en la práctica conlleva dos inconvenientes que la solución hallada por el invento las supera.

10 a) Las piedras impulsadas por las barras batidoras de los molinos solamente folpean una vez contra la placa de impacto correspondiente.

b) El desgaste por ser superficies rectas es excesivo. Para solucionarlo, el invento preconiza una placa de impacto para molino de trituración, de las que tienen forma aproximadamente prismática, caracterizada porque al menos la cara orientada a la cámara de trituración es cóncava.

15 Por ello, la placa de impacto para molino de trituración de la invención, constituye una novedad industrial, con características propias y ventajosas respecto a las soluciones conocidas que le hacen merecedor del privilegio de explotación exclusiva, a tenor de las Leyes vigentes sobre Propiedad Industrial.

20 Para comprender mejor el objeto de la presente invención, se representa en los planos una forma preferente de realización práctica, susceptible de cambios accesorios que no desvirtúen su fundamento.

25 La figura 1 es una vista esquemática de la disposición de la placa del invento sobre un paladar convencional.

30 El rotor (A) con su barra batidora (B) visible y con la (B₁) opuesta a la (B), y no representada, golpean a las piedras en la cámara de trituración (α) contra las placas de impacto (E) sujetadas por el pala-

1 dar (D).

La concavidad (C) de las placas de impacto inferior (Ec) origina que parte de las piedras lanzadas por las barras (B), (B1) rebotan en las placas (Ec) y vuelven a la cámara de trituración (α) para que sean golpeadas de nuevo por la otra barra batidora.

5

10

15

20

25

30



1

REIVINDICACIONES

1.- Placa de impacto para molino de trituración, de las que tienen forma aproximadamente prismática, caracterizada porque al menos la cara orientada a la cámara de trituración es cóncava.

5

2.- PLACA DE IMPACTO PARA MOLINO DE TRITURACION.

Tal como se ha descrito en la presente memoria de cuatro hojas y sus planos anexos.

Madrid, 25 JUN. 1985

El Agente Oficial

MIGUEL ANGEL URIZAR BARANDIARAN
P. P.



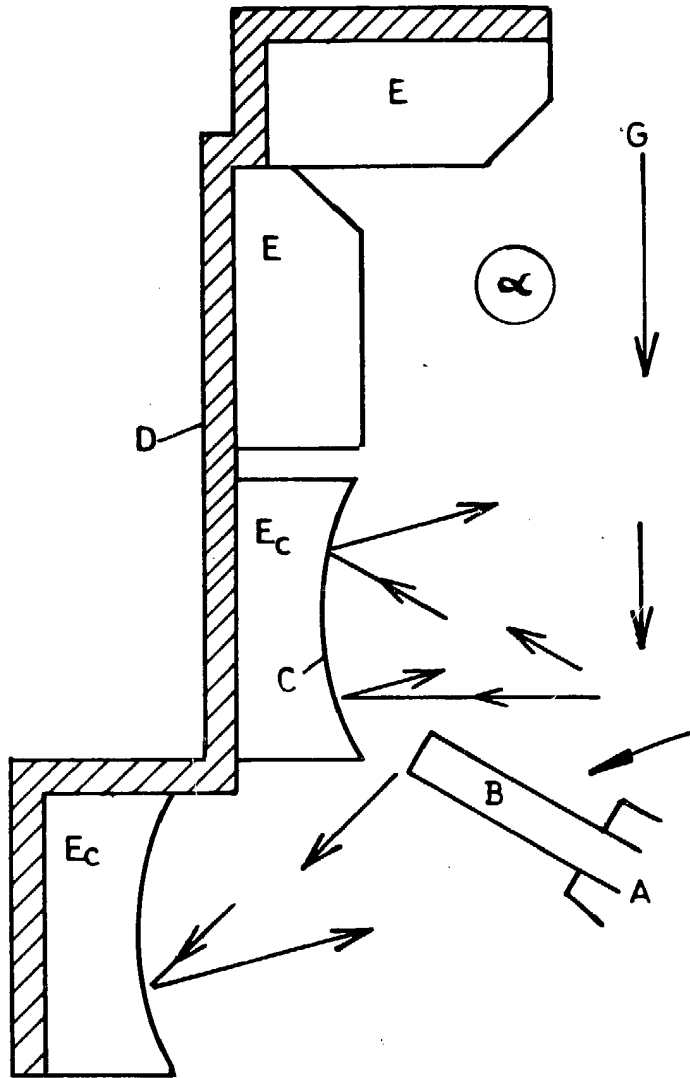
10

15

20

25

30



F-1



ESCALA VARIABLE
Madrid 5 JUN. 1985
El Agente Oficial

MIGUEL ANGEL URIAR BARANDIARAN
P. 11