

(10) ES (11) (21) (22)	NUMERO 287627	(10) Y
	FECHA DE PRESENTACION 25 JUN. 1985	



ESPAÑA

MODELO DE UTILIDAD

16 DIC. 1985

(30) PRIORIDADES:	(31) NUMERO	(32) FECHA	(33) PAIS
-------------------	-------------	------------	-----------

(47) FECHA DE PUBLICIDAD	(51) CLASIFICACION INTERNACIONAL Int. Cl. A47B11/00
--------------------------	---

(54) TITULO DE LA INVENCIÓN "ESTRUCTURA DE MESA"
--

(71) SOLICITANTE (S) FUNYECTAL, S.A.
--

DOMICILIO DEL SOLICITANTE Gran Via, 59.- 48011 BILBAO

(72) INVENTOR (ES)

(73) TITULAR (ES)

(74) REPRESENTANTE D. MIGUEL ANGEL URIZAR BARANDIARAN (337/9)

Memoria descriptiva de un Modelo de Utilidad en exclusiva para España, que por "ESTRUCTURA DE MESA", se solicita por veinte años a favor de FUNYECTAL, S.A. de acuerdo con las Leyes vigentes sobre Propiedad Industrial, pudiéndose, de acuerdo con los Convenios Internacionales sobre la materia, extender esta solicitud a otros países reivindicando la misma prioridad.

El invento que nos ocupa consiste en la asociación de unos componentes que permiten una versatilidad de composiciones de mesas de diferentes dimensiones y todo ello en función de como se efectúe el ensamblado de los componentes, así como del número y elementos que intervengan.

En esencia, el invento se basa en una columna que en su parte inferior es capaz de alojar una multiplicidad de patas y elementos interligadores de otras columnas si la estructura o dimensión de la mesa lo hace necesario.

Las cabezas de las patas, así como las cabezas de los interligadores poseen una estructura tal que abarcan un sector concreto y que en unión con los demás componentes, completan el contorno.

En la parte superior de las mencionadas cabezas poseen un rebaje o cajera para alojarse en la columna tubular, mientras que en la zona inferior llevan practicado un sector cónico para que sean retenidas por una abrazadera o arandela cónica y conseguir de ese modo la retención y compactación de los elementos que intervienen en esa zona.

La función de apriete de la arandela se consigue con un tornillo prisionero que se enrosca en una tuerca solidaria en el alma de la columna.

Preferentemente estas cabezas abarcan 90º, por lo que una mesa de columna simple llevaría cuatro patas. En caso de llevar múltiples patas, las cabezas de los interligadores también abarcan un sector de 90º, aunque podría llegar a abarcar 180º y completarse con dos patas en lugar de tres como ocurriría con el interligador de 90º.

Cada columna en su parte superior se remata con un estrechamiento cónico para alojar estáticamente a la cruceta que servirá de unión con el tablero que culminará la mesa objeto del presente invento.

35 Para comprender mejor el objeto de la presente invención se representa en los planos una forma preferente de realización práctica, susceptible de cambios accesorios que no desvirtúen su fundamento.

La figura 1 nos muestra una realización de mesa con sus componentes explosionados para apreciar claramente tanto la composición y conformación de los elementos, como la interrelación que guardan entre sí.

40 La figura 2 es una vista en planta de la zona inferior donde se ha representado tres patas y un interligador que servirá de enlace con la columna contigua.

La columna (1) posee su extremo superior (5) troncocónico, mediante el cual aloja al orificio también cónico (7) de la cruceta (6) y por tanto rigidizarse entre sí. Sobre la cruceta (6) va dispuesto el tablero (9) apoyándose en los extremos (8) en cuyo interior se montan los tornillos de unión.

45 Próximo al extremo inferior de la columna (1), en su interior, se halla la arandela (3) rigidizada convenientemente, mientras que sobre ella se dispone una tuerca (4), que ocupa la posición central. Esta disposición permite introducirse en el mencionado extremo de la columna (1) a los rebajes (13) que llevan tallado las patas (10) y los interligadores (17).

50 Para conseguir un perfecto acoplamiento de estos elementos se les dota de la misma curvatura si tenemos en consideración que cada cabeza abarca un sector concreto que entre todos completan un círculo; conseguimos un ajuste perfecto y una inmovilidad total.

Para completar la inmovilidad de las cabezas (11) se dispone de la arandela (15) que lleva tallada una cavidad cónica, de modo que abraza los salientes cónicos (14).

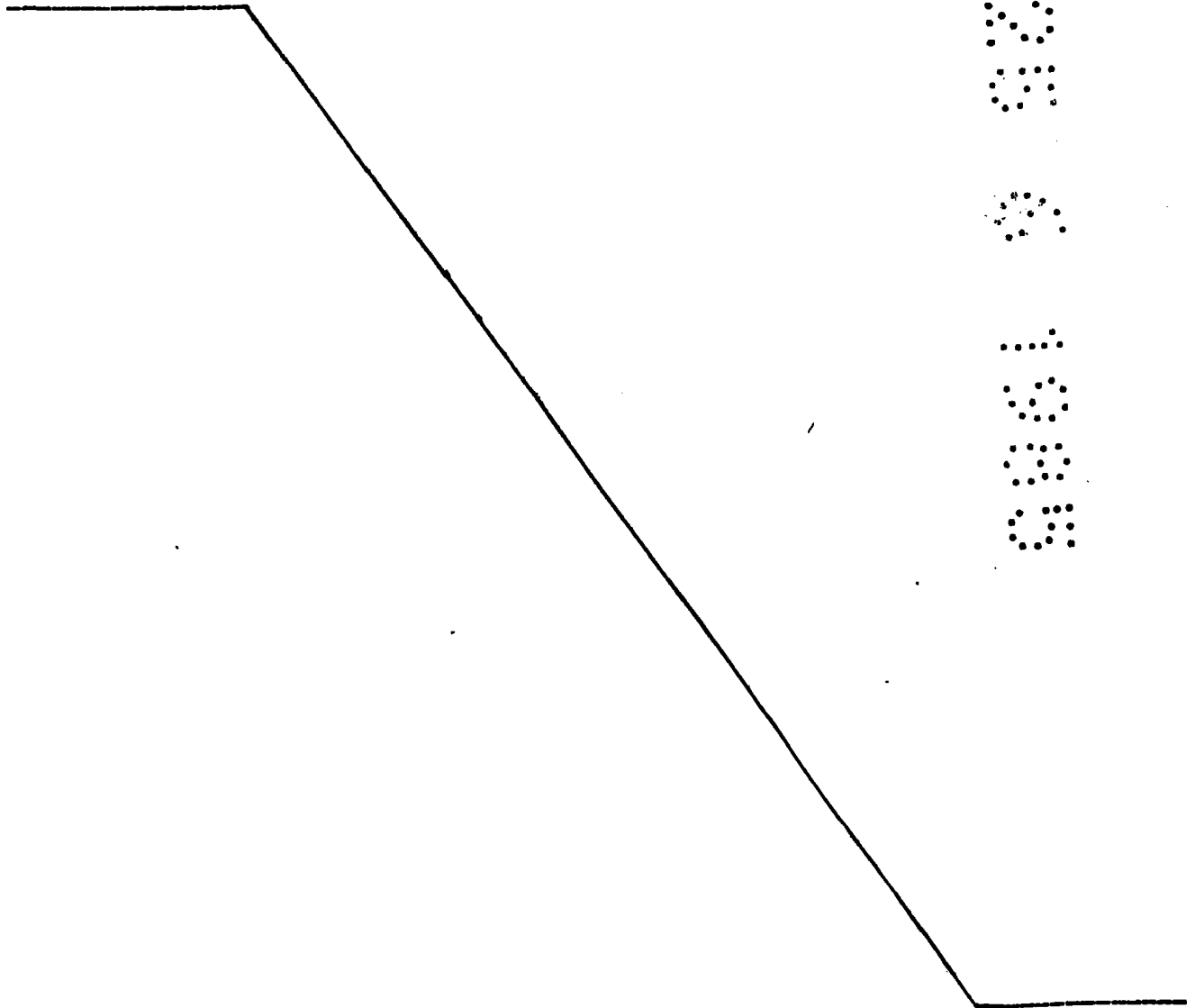
60 Esta arandela (15) es empujada por el tornillo (16) que se enrosca en la tuerca (4) y por tanto consigue el apriete del conjunto.

En caso de desearse obtener una mesa con una sola columna, se dispondrá de todo un contorno de patas, para que sus cabezas abarquen todo un arco de 360º, mas cuando se desea construir mesas de más de una columna, es necesario eliminar tantas patas (10) como elementos interligadores (17) necesiten. Así, en la figura 2 se representa una distribución de patas de una columna extrema de una mesa de columnas múltiples.

65

Los interligadores (17) lo constituyen sendas cabezas de iguales características y medidas que las cabezas (11) de las patas (10), unidas por un tubo (18) que deberá poseer una longitud tal, que irá en consonancia con la longitud de la propia mesa.

70



REIVINDICACIONES

75 1.- Estructura de mesa, caracterizada porque la columna o pie central lo constituye un elemento tubular sobre el que se ensambla una cruceta para servir de unión con el tablero de la propia mesa; así mismo, en su parte inferior aloja las cabezas de las patas que abarcan cada una de ellas un sector determinado.

80 2.- Estructura de mesa, según reivindicación anterior, caracterizada porque cada cabeza es abrazada en su parte superior por la columna tubular mientras que en su parte inferior es abrazada por una anilla de superficie cónica, que merced a un prisionero que se enrosca en el alma de la columna, consigue el enclavamiento de todos los elementos componentes.

85 3.- Estructura de mesa, según reivindicaciones anteriores, caracterizada porque cuando una mesa necesite varias columnas, se dispone de medios de interligazón, poseedores de cabezas idénticas que las que poseen las patas para rigidizarse a la columna, y que de esa forma se eliminan patas para alojar a los interligadores de columnas.

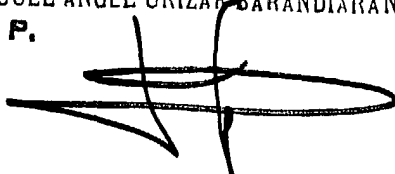
4.- ESTRUCTURA DE MESA.

Tal como se ha descrito en la presente memoria de cinco hojas y sus planos anexos.

Madrid, 25 JUN. 1985

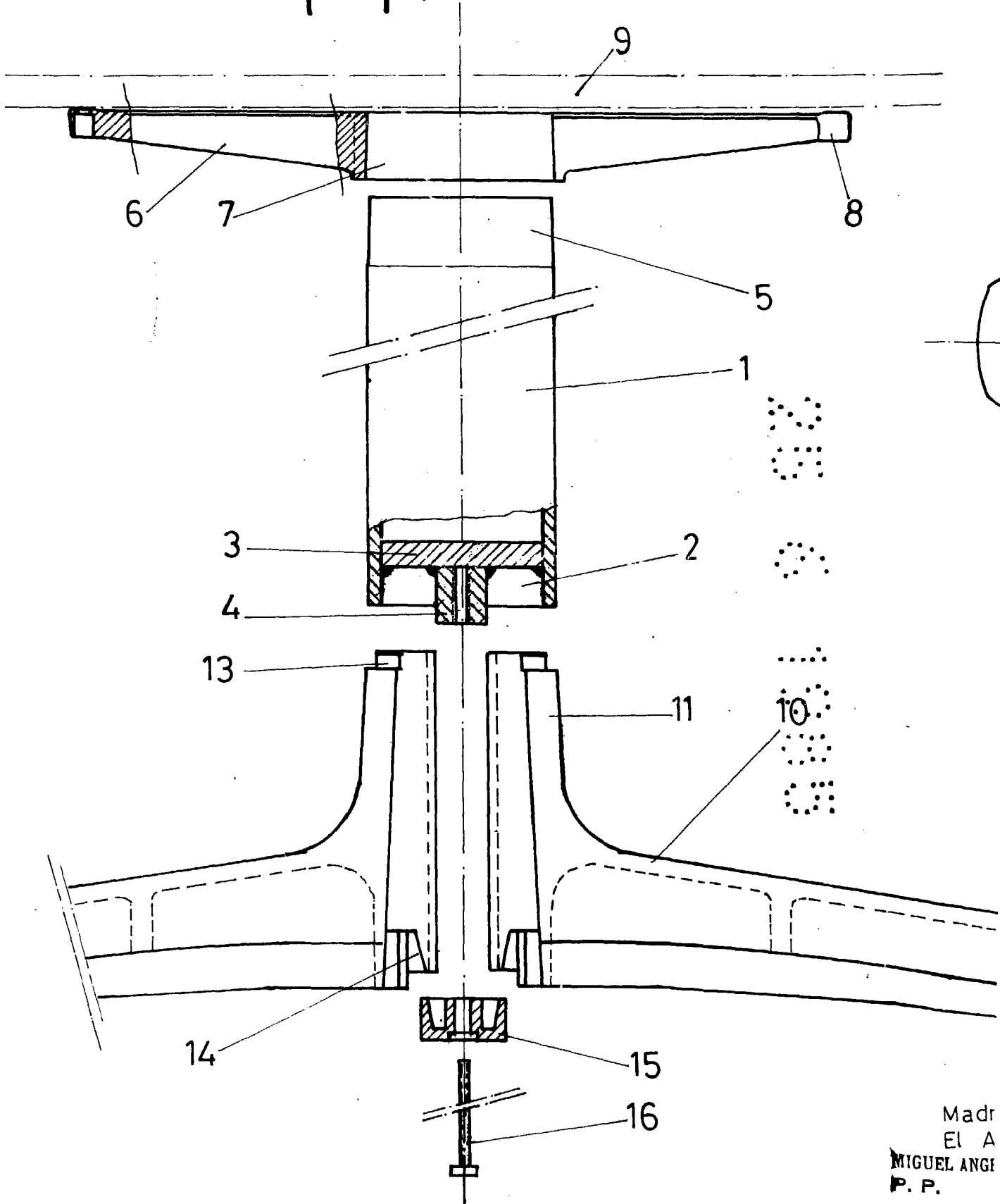
El Agente Oficial

MIGUEL ANGEL URIZABARANDIARAN
P. P.



.....
.....
.....
.....
.....

F-1



Escala variable

Madr
El A
MIGUEL ANGE
P. P.

F-2

18

17

13

11

12

Madrid 25 JUN. 1985

El Agente Oficial

MIGUEL ANGEL URIZAR BARANDIARAN

P. P.

