

⑩ ES	⑪ NUMERO	⑩ Y
	287622	
	⑫ FECHA DE PRESENTACION	
	25 JUN. 1985	



ESPAÑA

MODELO DE UTILIDAD

16 DIC. 1985

③① PRIORIDADES:	③② FECHA	③③ PAIS
③① NUMERO		

④⑦ FECHA DE PUBLICIDAD	⑤① CLASIFICACION INTERNACIONAL
	Int. Cl. A47C 17/12

⑤④ TITULO DE LA INVENCIÓN	
"SOFA PERFECCIONADO"	

⑦① SOLICITANTE (ES)	
D. JOSE RAFAEL GUARDIOLA CARCELEN	

DOMICILIO DEL SOLICITANTE	
Alto de la Madera, s/n - Carr. Berrón-Gijón.- SIERO (Asturias)	

⑦② INVENTOR (ES)	

⑦③ TITULAR (ES)	

⑦④ REPRESENTANTE	
D. MIGUEL ANGEL URIZAR BARANDIARAN (337/9)	

JG-203

1 Memoria descriptiva de un Modelo de Utilidad en exclusi-  
va para España, que por "SOFA PERFECCIONADO", se solicita por veinte años a fa-  
vor de D. JOSE RAFAEL GUARDIOLA CARCELEN, de acuerdo con las Leyes vigentes so-  
bre Propiedad Industrial, pudiéndose, de acuerdo con los Convenios Internaciona-  
5 les sobre la materia, extender esta solicitud a otros países reivindicando la  
misma prioridad.

La presente invención trata de un sofá perfeccionado, ca-  
racterizado porque se estructura en:

- 10 a) un armazón-tubular que define a su vez  
a ) una zona de asiento de planta cuadrangular sobre los  
que se ubican elementos de asiento,  
a ) unos apoyabrazos laterales en arco, relacionados entre  
sí por la zona de asiento y que definen cada uno las patas anterior y posterior  
del respectivo lateral;  
15 b) medios de recubrimiento de dicho armazón en sus zonas  
de asiento y apoyabrazos;  
c) medios de abatimiento del respaldo respecto al armazón  
del sofá de modo que aquél puede adoptar varias posiciones angulares respecto a  
éste;  
20 d) un reposapiés frontal, susceptible de abatirse respec-  
to al armazón-tubular de modo que alcanza, al menos, dos posiciones de plegado/  
desplegado sensiblemente ortogonales.

25 También se caracteriza porque los citados elementos-asien-  
to los constituyen una base subdividida en dos porciones, adosadas: una frontal  
abatible y una posterior fija; y porque dicha posición frontal puede fijarse  
reguladamente respecto al resto del asiento, en al menos dos posiciones, merced,  
por ejemplo, a un amortiguador telescópico.

30 También se caracteriza porque los medios de recubrimien-  
to de dicho armazón en sus zonas de asiento y apoyabrazos son, al menos una por-  
ción de cierre que prolongada de dicha zona de asiento a la que recubre inferior-

1 mente, alcanza los apoyabrazos en arco, en los que se ubica con medios propios de sujeción.

También se caracteriza porque en cada lateral del sofá, la porción de cierre incluye unas bolsilleras adosadas por el exterior.

5 Por ello, el sofá perfeccionado de la invención, constituye una novedad industrial, con características propias y ventajosas respecto a las soluciones conocidas que le hacen merecedor del privilegio de explotación exclusiva, a tenor de las Leyes vigentes sobre Propiedad Industrial.

10 Para comprender mejor el objeto de la presente invención, se representa en los planos una forma preferente de realización práctica, susceptible de cambios accesorios que no desvirtúen su fundamento.

La figura 1 representa una vista general esquemática en perspectiva del sofá perfeccionado de la presente invención, en posición de asiento (usable como sofá).

15 La figura 2 representa una vista general esquemática en perspectiva del sofá perfeccionado, similar a la figura anterior, pero con su respaldo (2) parcialmente abatido y el reposapiés (4) parcialmente desplegado.

20 La figura 3 representa una vista general esquemática en perspectiva del sofá perfeccionado de la presente invención, similar a las figuras anteriores 1 y 2, pero con su respaldo (2) en otra posición de abatido, su reposapiés (4) más desplazado y el asiento (3) fijado angularmente respecto a su parte soporte posterior.

25 En estas tres figuras se ha representado al sofá perfeccionado de la presente invención sin lona (6) de recubrimiento de los apoyabrazos (13) y portadora de las bolsilleras (63), para mayor claridad interpretativa.

La figura 4 representa una vista parcial, esquemática y ampliada, de un lateral del sofá, con lona (6) y sus bolsilleras (63) en posición de uso.

30 La figura 5 representa una vista esquemática parcial del sofá perfeccionado, según la invención, observándose los medios de posicionamiento

1 to del respaldo (2) respecto al armazón (11) del sofá.

La presente invención trata de un sofá perfeccionado, que se estructura fundamentalmente en:

- 5
- un armazón-base (11) de estructura tubular,
  - sendos apoyabrazos laterales (13), también de estructura tubular, de configuración en arco y que definen, cada uno una pata frontal (15) y una pata posterior (14) de un mismo lado,
  - sendas zonas de asiento (3) y respaldo (2) montadas en el armazón tubular así definido,
  - 10 - un reposapiés (4) frontal, montado también en dicho armazón tubular.

El respaldo (2) es un cuerpo mullido montado sobre una estructura tubular (21). Dicha estructura tubular (21) va articulada al armazón en un punto y lleva:

- 15
- medios para ubicarse angularmente en varias posiciones respecto al armazón;
  - medios de recuperación (16) al desenclavarse los medios (211). En la realización de las figuras, un resorte (16) que relaciona también a la estructura tubular (21) del respaldo con la estructura tubular (11) del asiento.
- 20

Los citados medios para ubicar al armazón-respaldo (21) en varias posiciones angulares respecto al armazón-asiento (11) son:

- una cajera acodada (211) prevista en el armazón respaldo (21),
  - 25 - varios vástagos (111) acodados en el armazón asiento (11) en correspondencia posicional,
- de modo que ubicando la cajera (211) en uno u otro vástago (111) se consiguen varias posiciones angulares del respaldo (2) respecto al asiento (3).

El asiento (3) es también un cuerpo mullido con:

- 30
- una zona posterior fija,

1 - una zona frontal abatible.

La zona frontal abatible va montada en un soporte-base, abisagrado a la zona fija posterior y con medios (30) que permiten su posicionado angularmente respecto al sofá-asiento.

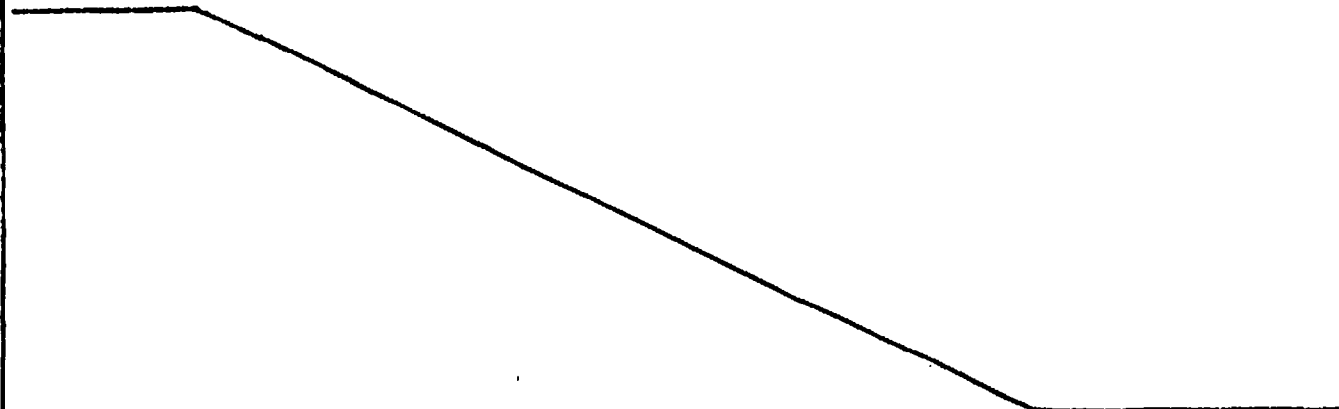
5 Para la realización representada, tales medios (30) son un amortiguador telescópico articulado al armazón (11) y al soporte base de la porción frontal abatible de modo que pueden establecerse, al menos, dos posiciones extremas de abatimiento. En la horizontal -asiento- unos enganches entre soporte y asiento (3) fijan ambas partes anulando la acción del amortiguador (30).

10 El reposapiés (4) va también sobre un soporte, abisagrado al armazón (11) respecto al cual puede girar estableciendo múltiples posiciones entre dos extremas.

Las estructuras laterales apoyabrazos (13) son, como se ha dicho, porciones en arco.

15 Estas estructuras apoyabrazos laterales (13) son recubiertas, al igual que la estructura-asiento (11) por una porción (6) de lona o similar que se continúa en unas prolongaciones superiores (61) que abrazan al tubular (13) y se sujetan sobre sí mismos por unos corchetes (62) o medio similar.

20 En el lateral exterior de esta porción (6) se ubican unas bolsilleras (63) -en la figura 3- varias bolsilleras (63) adosadas, lográndas a partir de una porción adosada e independizadas unas de otras mediante cosido o similar entre dicha porción y la lona-base (6).



25

30

REIVINDICACIONES

1 1.- Sofá perfeccionado, caracterizado porque se estructura en:

a) un armazón-tubular que define a su vez

5 a<sub>1</sub>) una zona de asiento de planta cuadrangular sobre los que se ubican elementos de asiento,

a<sub>2</sub>) unos apoyabrazos laterales en arco, relacionados entre sí por la zona de asiento y que definen cada uno las patas anterior y posterior del respectivo lateral;

10 b) medios de recubrimiento de dicho armazón en sus zonas de asiento y apoyabrazos;

c) medios de abatimiento del respaldo respecto al armazón del sofá de modo que aquél puede adoptar varias posiciones angulares respecto a éste;

15 d) un reposapiés frontal, susceptible de abatirse respecto al armazón-tubular de modo que alcanza, al menos, dos posiciones de plegado/desplegado sensiblemente ortogonales.

20 2.- Sofá perfeccionado, según reivindicación anterior, caracterizado porque los citados elementos-asiento los constituyen una base subdividida en dos porciones, adosadas: una frontal abatible y una posterior fija; y porque dicha porción frontal puede fijarse angularmente respecto al resto del asiento en al menos dos posiciones, merced, por ejemplo, a un amortiguador telescópico.

25 3.- Sofá perfeccionado, según reivindicaciones anteriores caracterizado porque los medios de recubrimiento de dicho armazón en sus zonas de asiento y apoyabrazos son, al menos, una porción de cierre que, prolongada de dicha zona de asiento a la que recubre inferiormente, alcanza los apoyabrazos en arco, en los que se ubica con medios propios de sujeción.

30 4.- Sofá perfeccionado, según reivindicaciones anteriores caracterizado porque, en cada lateral del sofá, la porción de cierre incluye una

1 bolsilleras adosadas por el exterior.

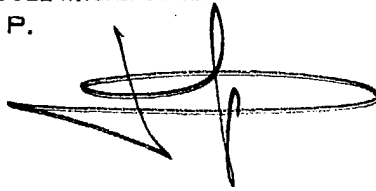
5.- SOFA PERFECCIONADO.

Tal como se ha descrito en la presente memoria de siete  
hojas y sus planos anexos.

5 Madrid, 25 JUN. 1985

El Agente Oficial

MIGUEL ANGEL URIZAR BARANDIARAN  
P. P.

10 

15

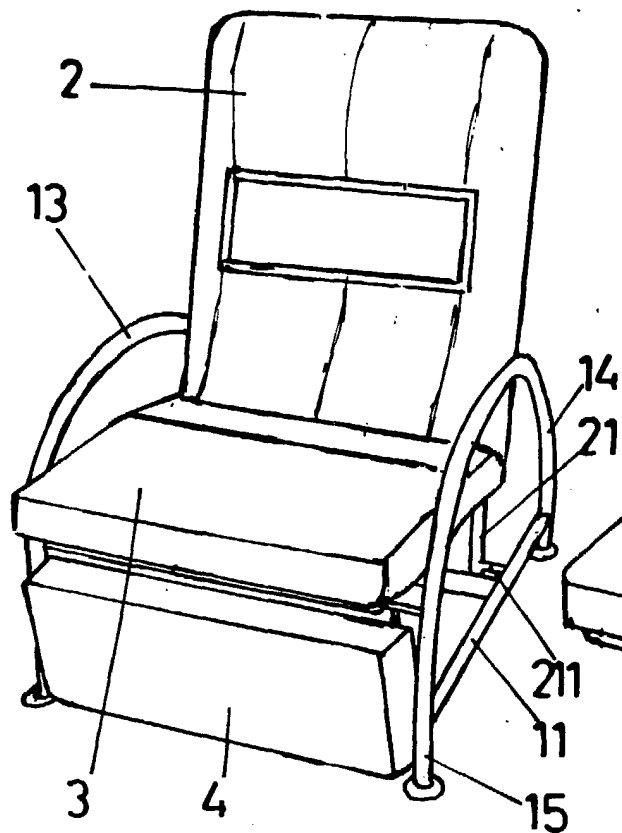
20

25

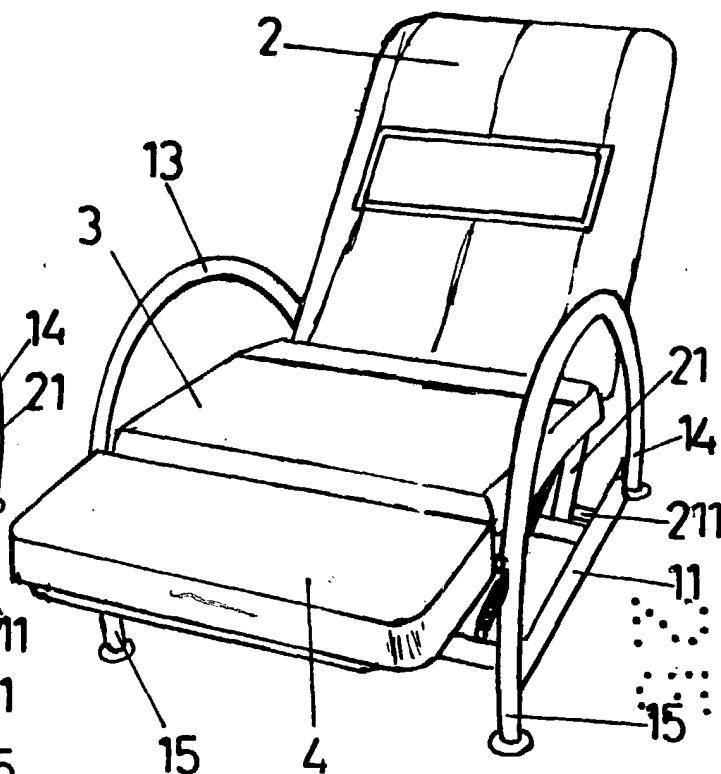
30

25  
20  
15  
10  
5

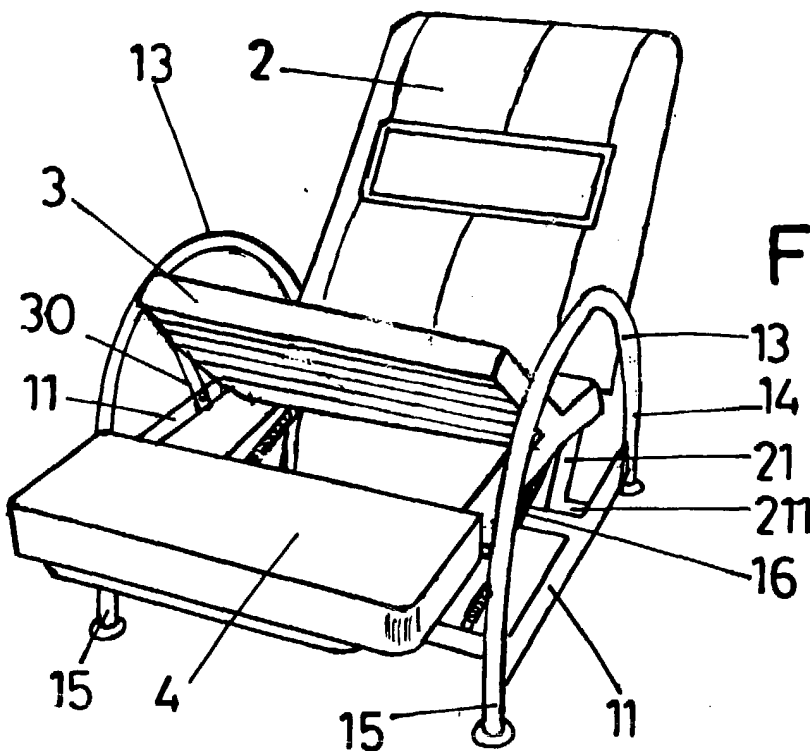
F-1



F-2

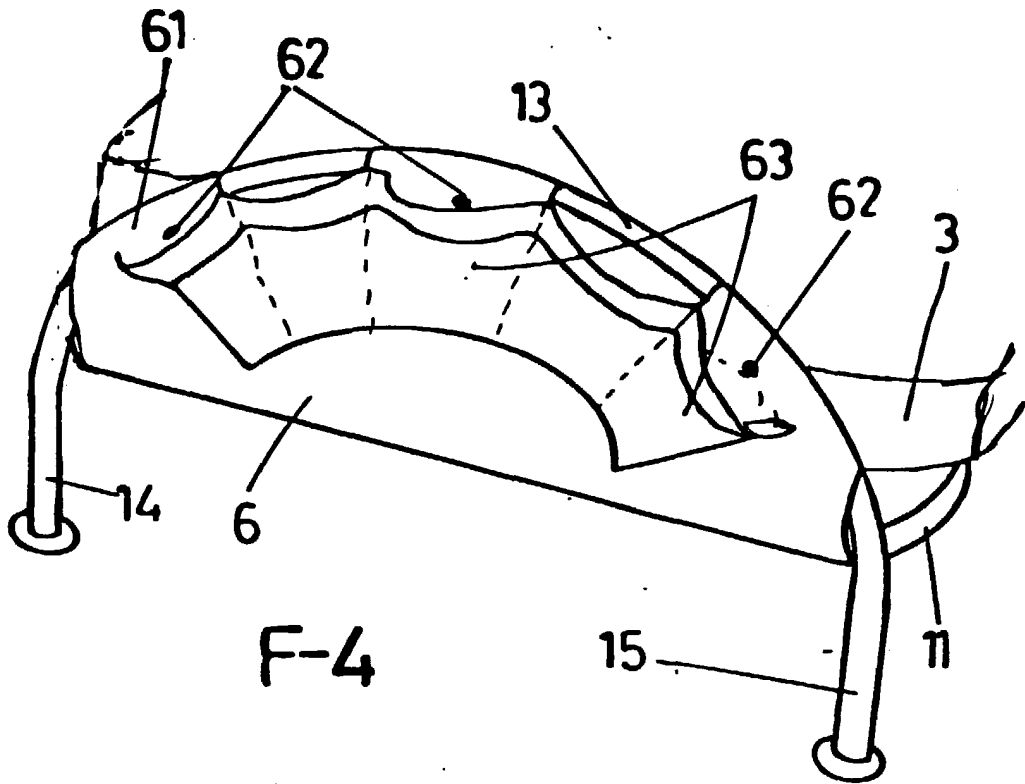


F-3

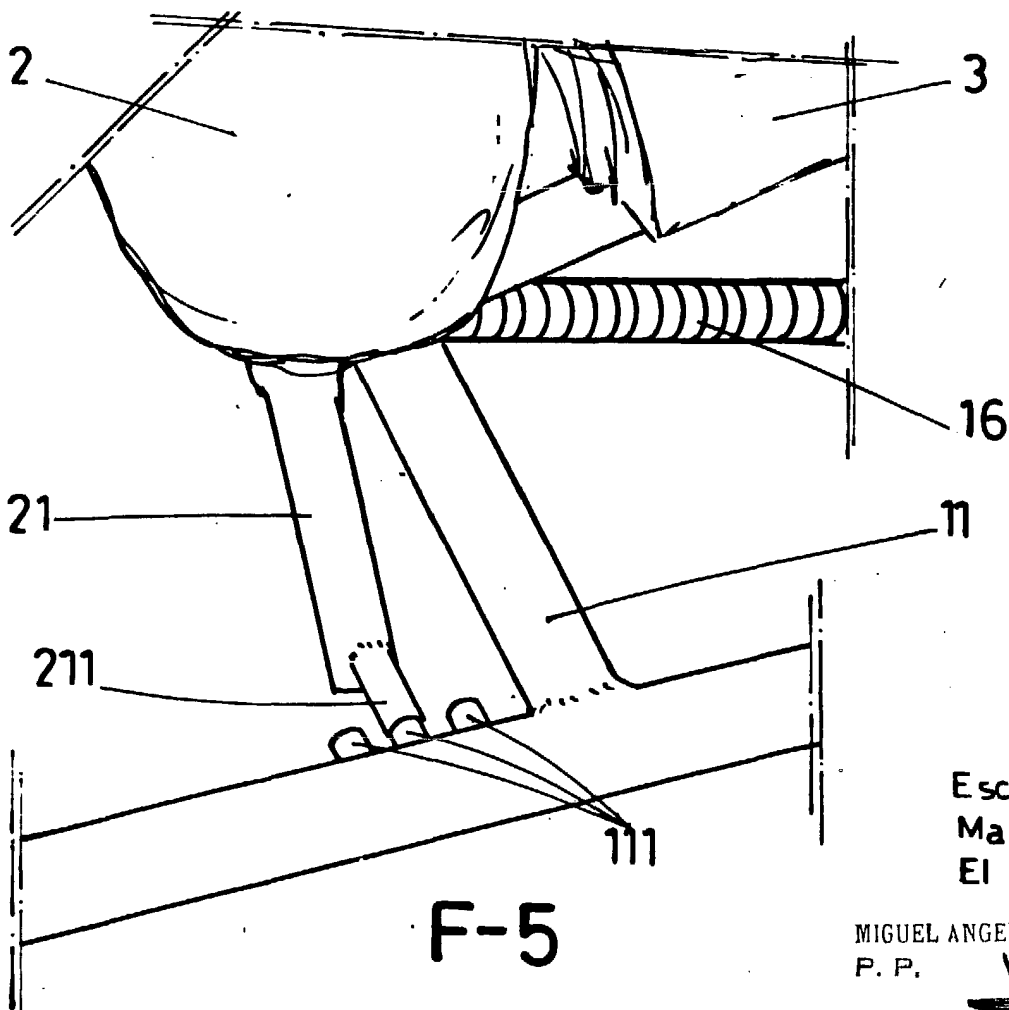


Escala variable 1985  
 Madrid 25 JUN. 1985  
 El Agente Oficial

MIGUEL ANGEL URIZAR BARANDIARAN  
 P. P.



F-4



F-5



Escala variable  
 Madrid 25 JUN. 1985  
 El Agente Oficial

MIGUEL ANGEL URIZAR BARANDIARAN  
 P. P.

