



287622

P A T E N T E
D E
I N V E N C I O N

por "PERFECCIONAMIENTOS EN LOS MECANISMOS PARA-URDUMBRES MIXTOS", a favor de GRUVI, S.A., entidad española, domiciliada en TARRASA (Barcelona), Calle de San Lorenzo, nº 10.

= . =

MEMORIA DESCRIPTIVA

La presente invención se refiere a unos perfeccionamientos en los mecanismos para-urdumbres mixtos.

Esencialmente la invención consiste en la constitución de un para-urdumbres cuya parte mecánica se compone de dos soportes con ocho ranuras donde van montadas las sierras, sujetadas por unas tapetas fija-

5.



287622

das por unas tuercas, permitiendo el vaivén de las sierras centrales. Este vaivén se consigue por unos piñones, que son accionados por el eje de cambio de cajones y transmitido por un dispositivo que va de los piñones a una palanca que lleva uno de los soportes de sierras donde van unidas las mismas.

5.

El dispositivo está compuesto por dos tubos unidos a una caja formando una sola pieza, en el interior de los tubos van unos muelles y por el centro de los mismos pasa un eje que lleva una ranura y una leva y sale por el extremo de uno de los tubos por donde va unido a la palanca del soporte de las sierras. En el otro extremo va un anillo fijo al otro tubo, donde va sujeta una varilla que es por donde está unido a uno de los piñones.

10.

15.

En la caja va alojado un muelle y una bola que es la que sujeta y mantiene fijo el eje que pasa por el centro de los tubos y de la caja, al quedar la bola alojada en la ranura y así permite transmitir el esfuerzo necesario para el vaivén.

20.

La parte eléctrica está compuesta por un electroimán para efectuar el paro del telar, un interruptor de circuito y un micro-ruptor que va montado en la caja del dispositivo, que es el que acciona el electroimán de paro y un interruptor de línea.

25.

Con el fin de facilitar la explicación se acompaña a la presente memoria una lámina de dibujos en la que se ha representado un caso de realización que se cita a título de ejemplo.

En el dibujo:



287622

La figura 1 muestra un alzado lateral del mecanismo.

La figura 2 muestra un alzado frontal del mecanismo.

5. Haciendo referencia a las figuras es de observar uno de los soportes 1 que llevan montadas las sierras 2, sujetas por las tapetas 3 aseguradas con las tuercas 4. Al propio tiempo se observan los piñones 5 y 6, accionados por el eje 7, transmitiendo el movimiento a la palanca 8 a través de un dispositivo, que comprende dos tubos 9 y 10 enlazados a través de una caja 11, presentando estos tubos sobre el eje 13 unos resortes 12. El eje 13, lleva una ranura 14 y una leva 15, saliendo al exterior dicho eje por sus dos extremos, el superior conectado a la palanca 8; y el tubo inferior lleva un anillo 16, donde se fija el extremo de la varilla 17 solidaria en forma de mecanismo biela manivela al piñón 5,

- 15.
20. En el interior de la caja 11 se halla el micro-ruptor 18, operativamente dispuesto para su funcionamiento conjuntamente con la muesca 14 del eje 13.

El funcionamiento del mecanismo es como sigue:

25. Al ponerse en marcha el telar, el interruptor de circuito es accionado por una placa que está montada en el eje del disparo y da la corriente al micro-ruptor para su inmediato funcionamiento.

Para hacer parar el telar, en posición basta aflojar el tornillo, piñón 6. O sea que desplazándolo,



287622

hacia delante o hacia atrás, se consigue parar el telar en posición de paro, para parar el hilo.

Al romperse un hilo del urdimbre, cae la laminilla en la sierra correspondiente al recorrido a la

5. sierra central en este momento entra en funcionamiento el dispositivo y el eje vence la resistencia de los muelles y escapa la ranura de la bola haciendo su recorrido normal hacia arriba o abajo, según el momento que se produzca la rotura del hilo, llegando la le-

13. va hasta el micro-ruptor accionándolo y dando corriente al electroimán, que está convenientemente montado junto al disparo del telar, efectuando el paro del mismo, en posición de pasar el hilo roto.

Al caer la laminilla, debido a la resistencia que efectúa el muelle de la caja de contactos, permite 15. trabajar con diversos gruesos de laminillas, sin que exista peligro alguno de ruptura para las mismas.

La invención, dentro de su esencialidad, puede ser llevada a la práctica en otras formas de realización que difieran en detalle de la indicada a título 20. de ejemplo en la descripción. Podrá, pues, construirse en cualquier forma y tamaño, con los materiales más adecuados por quedar todo ello comprendido en el espíritu de las reivindicaciones,

= . =



287622

H O T A

Hecha la descripción del presente invento, se declaran de novedad y propia invención las siguientes reivindicaciones.

1. Perfeccionamientos en los mecanismos para-urdimbros mixtos, caracterizados esencialmente por el hecho de comprender dos soportes con ranuras, en cada uno de las cuales va montada una sierra debidamente sujeta, y con posible movimiento de vaiven de las sierras centrales, mandado a través de unos piñones hasta una palanca que forma parte de uno de los dos soportes mencionados, realizándose la transmisión de movimiento desde los piñones, unidos directamente al eje del cambio de cajones, y realizándose esta transmisión a través de un mecanismo que está constituido por un eje, pasante a través de dos tubos y una caja intermedia a ellos, y comprendiendo entre eje y tubos respectivos muelles, aptos para influenciar el eje, que normalmente se mueve junto con la caja y tubo, al estar bloqueado con respecto a la caja mediante un resorte y bola.

2. Perfeccionamientos, conforme a lo definido en la reivindicación 1, caracterizado esencialmente por el hecho de que el tubo inferior se halla unido a través de un tirante con el juego de piñones para su



2 M

287622

movimiento conjunto.

3. Perfeccionamientos, conforme a lo definido en las reivindicaciones 1 y 2, caracterizados por el hecho de que el eje presenta una muesca y una leva, operativamente dispuestas para influir en un micro-ruptor dispuesto en la caja, cuando se desbloque el eje con respecto a la caja y marchan independientemente entre sí.

4. Perfeccionamientos, conforme a lo definido en las reivindicaciones 1 a 3, caracterizados esencialmente por el hecho de que la laminilla interpuesta entre las sierras móviles y fijas en el instante de producirse la rotura de un hilo de urdimbre determina el desbloqueo del eje para la actuación independiente de este con respecto al movimiento de la caja.

5. Perfeccionamientos en los mecanismos para-urdimbres mixtos.

Según se describe y reivindica en la presente memoria que consta de seis hojas foliadas y escritas a máquina por una sola de sus cañas, acompañadas de dos láminas de dibujos.

Madrid, a 2 de mayo de 1963

GRIVI, S.A.

D. C.

JAIMÉ ISERN MIRALLES

R.P.



Madrid, España
Domingo Isern
p.p.
1963

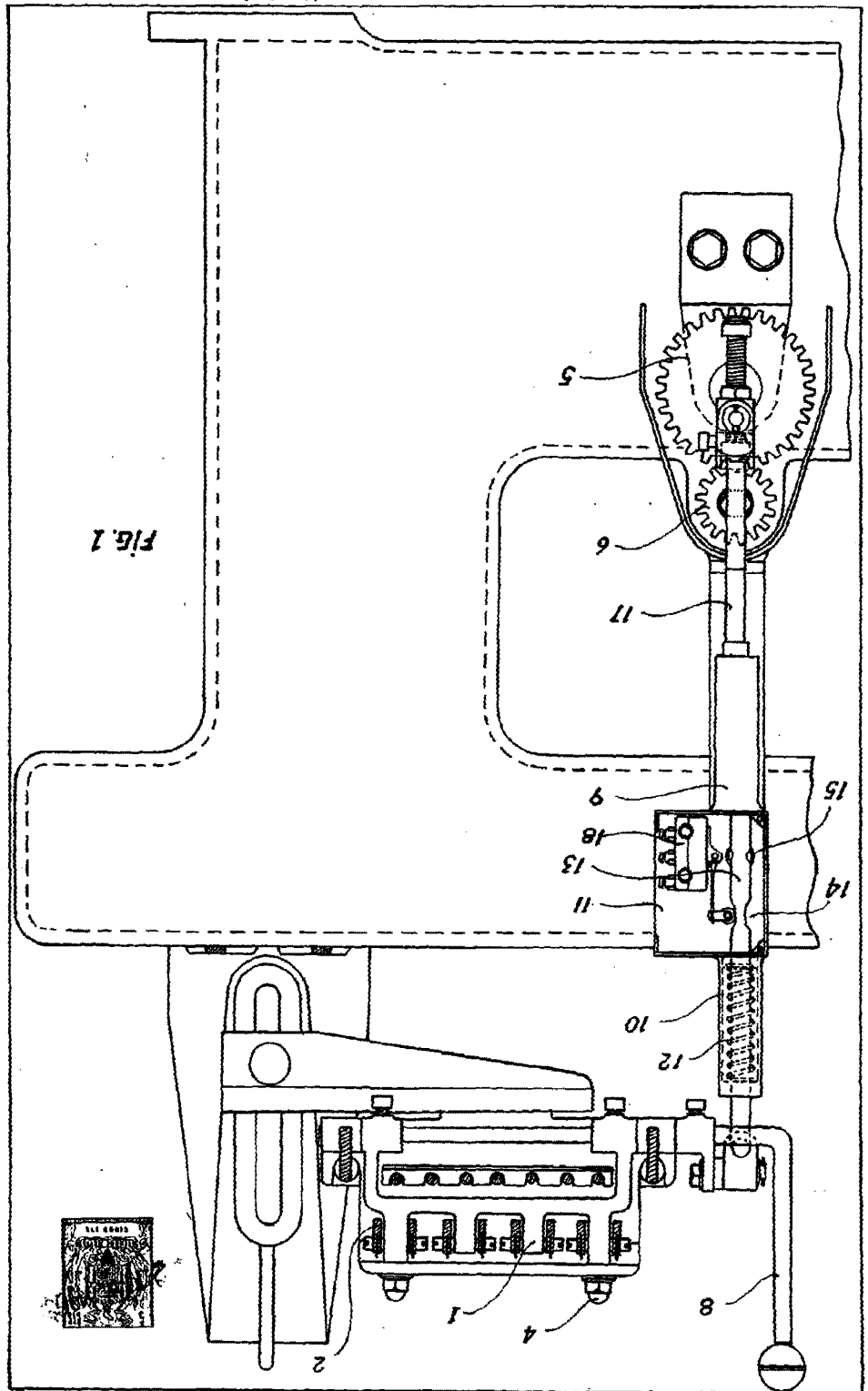
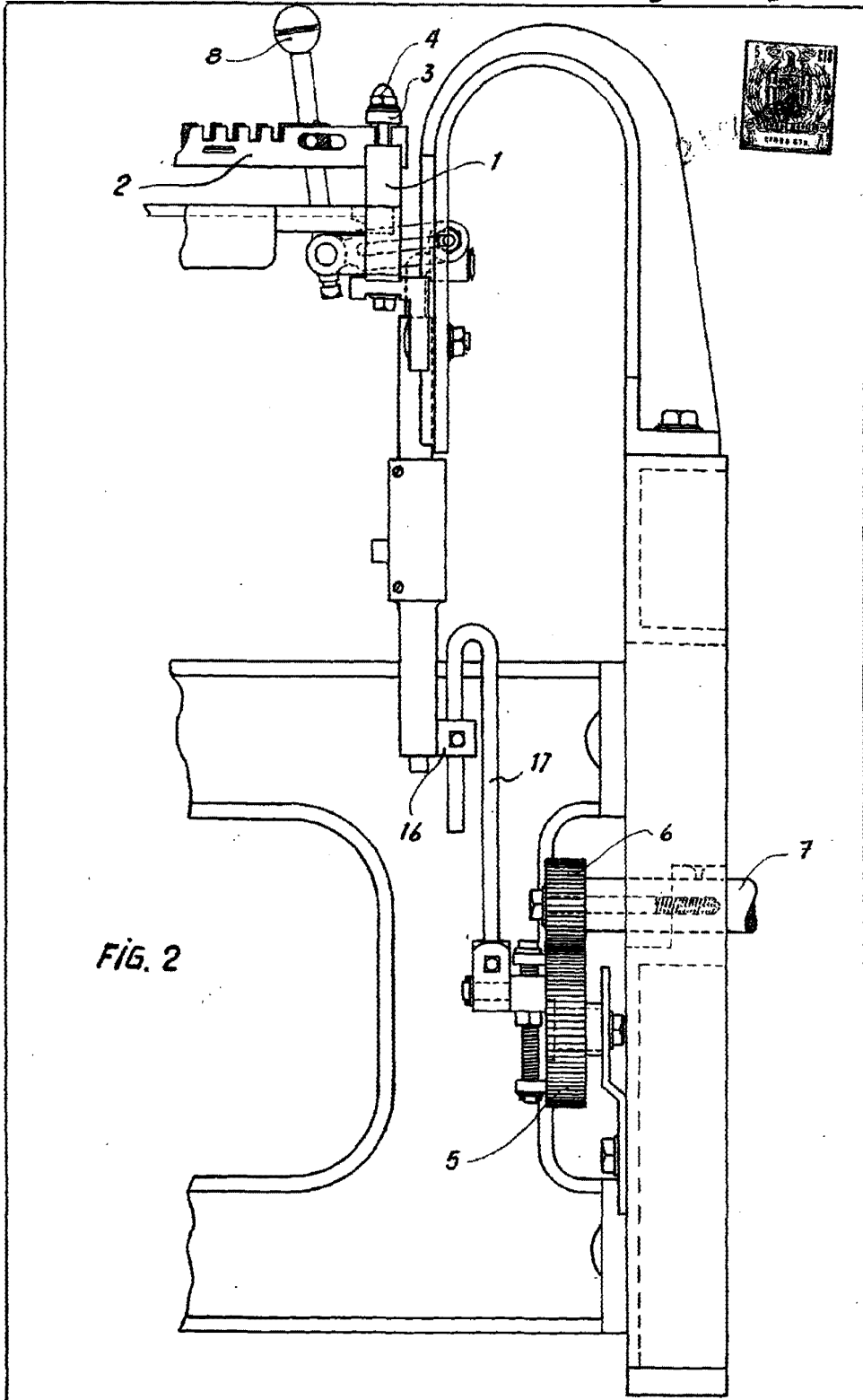


FIG. 1

R/S GRIVI S.A. 287622 2 Hojas-Hoja 1



Madrid, 1963
Jaime Isern
p.p.