

(10) ES (11) (22)	NUMERO 287620	(10) Y
	FECHA DE PRESENTACION 25 JUN. 1985	



ESPAÑA

MODELO DE UTILIDAD

16 DIC. 1985

(30) PRIORIDADES:	(31) NUMERO	(32) FECHA	(33) PAIS
-------------------	-------------	------------	-----------

(47) FECHA DE PUBLICIDAD	(51) CLASIFICACION INTERNACIONAL Int. Cl. A 43B 13/04
--------------------------	-----------------------------------------------------------------

(54) TITULO DE LA INVENCIÓN

"SUELA PERFECCIONADA PARA CALZADO, PARTICULARMENTE CALZADO DEPORTIVO"

(71) SOLICITANTE (S)

D. DAMIAN GARCIA CUADRADO

DOMICILIO DEL SOLICITANTE

Concepción Arenal, 91.- ELCHE (Alicante)

(72) INVENTOR (ES)

(73) TITULAR (ES)

(74) REPRESENTANTE

D. MIGUEL ANGEL URIZAR BARANDIARAN (337/9)

1 Memoria descriptiva de un Modelo de Utilidad en exclusi-
va para España, que por "SUELA PERFECCIONADA PARA CALZADO, PARTICULARMENTE CAL-
ZADO DEPORTIVO", se solicita por veinte años a favor de D. DAMIAN GARCIA CUA-
5 DRADO, de acuerdo con las Leyes vigentes sobre Propiedad Industrial, pudiéndo-
se, de acuerdo con los Convenios Internacionales sobre la materia, extender es-
ta solicitud a otros países reivindicando la misma prioridad,

La presente invención trata de una suela perfeccionada
para calzado, particularmente calzado deportivo, constituida en un cuerpo-base
y una plantilla superpuesta.

10 La suela perfeccionada para calzado, particularmente cal-
zado deportivo de la presente invención se caracteriza porque la plantilla pre-
senta una pluralidad de orificios pasantes distribuidos en su superficie.

15 También se caracteriza porque el cuerpo-base presenta
unas cámaras (con las que se comunica el interior del calzado a través de los
orificios pasantes de la plantilla) delimitadas superiormente por la plantilla,
inferiormente por el piso y lateralmente por unas paredes verticales espaciadas
porque en uno o ambos laterales, el cuerpo-base presenta unos orificios pasan-
tes que comunican con el exterior, a las cámaras definidas entre paredes verti-
cales.

20 También se caracteriza porque al menos las paredes verti-
cales interiores llevan cada una al menos una cavidad, para la comunicación en-
tre cámaras.

25 Con todo ello, la aireación se consigue gracias a que el
aire circula libremente por el interior de la suela debido a las diferencias de
volumen que producen las diferencias de presión que se ejercen sobre ella con
el peso del cuerpo del usuario en movimiento y dichas diferencias de volumen
son las que hacen que el aire circule forzada y obligatoriamente entre el pie
y el exterior.

30 Por ello, la suela perfeccionada para calzado, particular-
mente calzado deportivo de la invención, constituye una novedad industrial, con

1 características propias y ventajosas respecto a las soluciones conocidas que le hacen merecedor del privilegio de explotación exclusiva, a tenor de las Leyes vigentes sobre Propiedad Industrial.

5 Para comprender mejor el objeto de la presente invención, se representa en los planos una forma preferente de realización práctica, susceptible de cambios accesorios que no desvirtúen su fundamento.

10 La figura 1 representa una vista general esquemática en alzado de una suela perfeccionada para calzado, particularmente calzado deportivo según la invención, con sus principales elementos y/o conformaciones integrantes.

En esta figura se ha representado, a trazo y punto, la silueta de un calzado (2).

15 La figura 2 representa una vista en planta de la plantilla (1b), con sus orificios pasantes (13).

20 La figura 3 representa una vista seccionada en planta del cuerpo-base (1a) con sus orificios laterales (12), paredes verticales (11) y cavidades de comunicación entre cámaras (14).

La figura 4 representa un detalle muy ampliado ~~indicado~~ en la figura 3- de dichas cavidades (14) de comunicación previstas en las paredes (11).

25 El modelo solicitado trata de una suela perfeccionada para calzado, particularmente calzado deportivo, la cual suela (1) se estructura en dos partes: una plantilla (1b) y un cuerpo-base (1a).

La plantilla (1b) presenta una pluralidad de orificios pasantes (13) distribuidos en toda su superficie.

El cuerpo-base (1a) presenta:

- unas paredes verticales (11),
- unas cavidades, originadas entre cada dos paredes (11) consecutivas,
- una base o planta de apoyo que relaciona entre sí todas

1

las paredes verticales (11),

- unos orificios (12) en el contorno del cuerpo-base (1a)

Las paredes (11) -al menos las interiores- llevan cada una al menos una cavidad (14) por la cual se intercomunican dos cámaras consecutivas.

5

Los orificios laterales (12) van espaciados en parte del contorno del cuerpo-base (1) o en su totalidad.

Con esta estructuración se consigue una aireación del pie con el uso, ya que, en el movimiento de andar, se hace circular forzosamente el aire desde el exterior al interior del calzado -y viceversa- a través sucesivamente, de los orificios laterales (12), cámaras definidas entre paredes (11), orificios (13) de la plantilla (1b) y cavidades (14) definidas en las paredes (11).

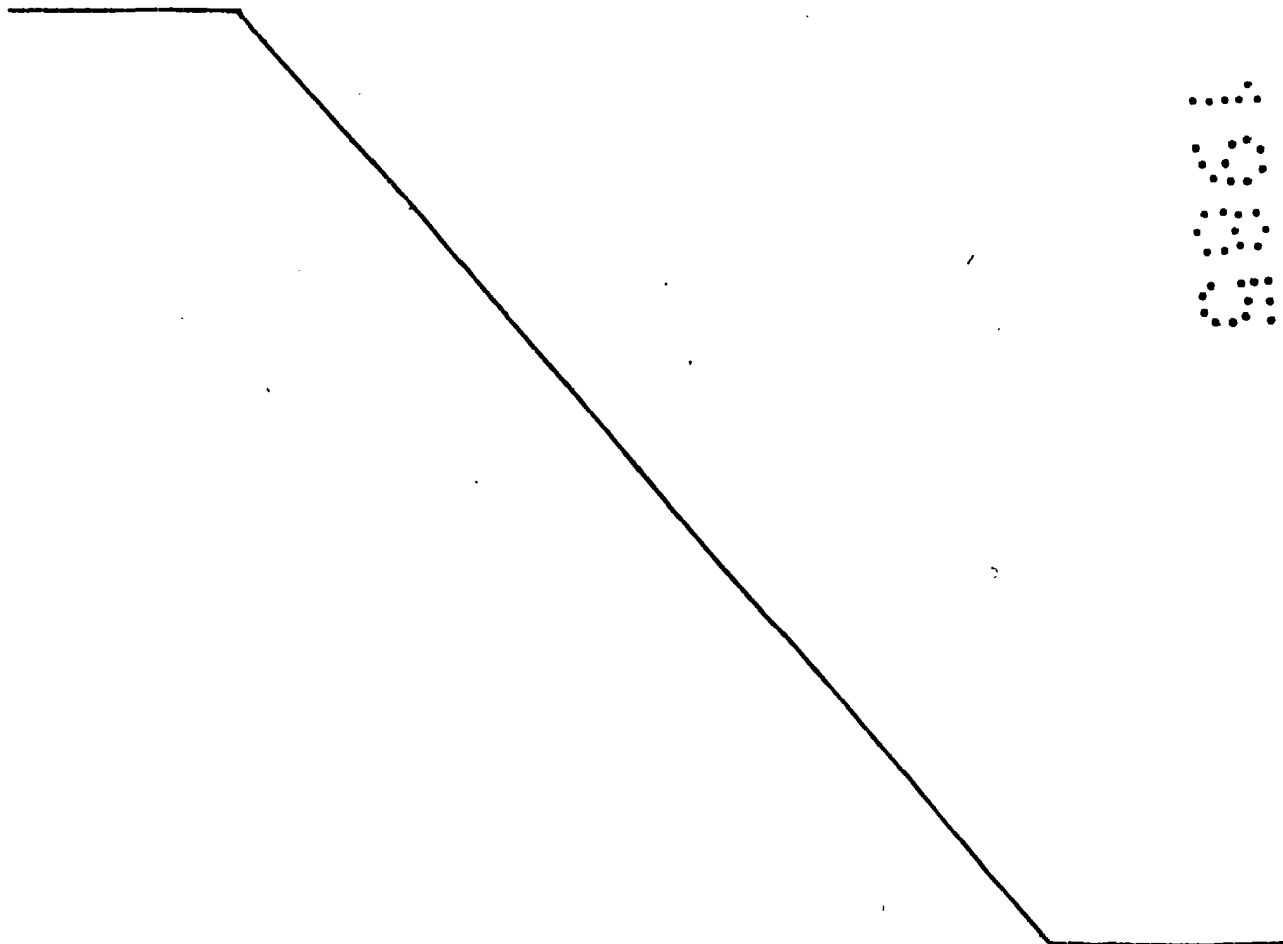
10

15

20

25

30



REIVINDICACIONES

1
5
10
15
20
25
30

1.- Suela perfeccionada para calzado, particularmente calzado deportivo, caracterizada porque, constituyéndose en un cuerpo-base y una plantilla superpuesta, la plantilla presenta una pluralidad de orificios pasantes distribuidos en su superficie y que comunican el interior del calzado con unas cámaras definidas en el cuerpo-base delimitadas superiormente por la plantilla, inferiormente por el piso y lateralmente por unas paredes verticales espaciadas; porque en uno o ambos laterales, el cuerpo-base presenta unos orificios pasantes que comunican con el exterior a las cámaras definidas entre paredes verticales; de modo que la aireación se consigue gracias a que el aire circula libremente por el interior de la suela debido a las diferencias de volumen que producen las diferencias de presión que se ejercen sobre ella con el peso del cuerpo del usuario en movimiento y dichas diferencias de volumen son las que hacen que el aire circule forzada y obligatoriamente entre el pie y el exterior.

2.- Suela perfeccionada para calzado, particularmente calzado deportivo, según reivindicación anterior, caracterizada porque al menos las paredes verticales interiores llevan cada una al menos una cavidad, para la comunicación entre cámaras.

3.- SUELA PERFECCIONADA PARA CALZADO, PARTICULARMENTE CALZADO DEPORTIVO.

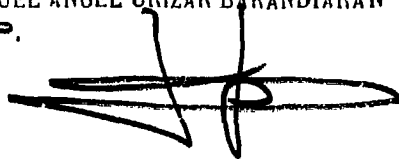
Tal como se ha descrito en la presente memoria de cinco hojas y sus planos anexos.

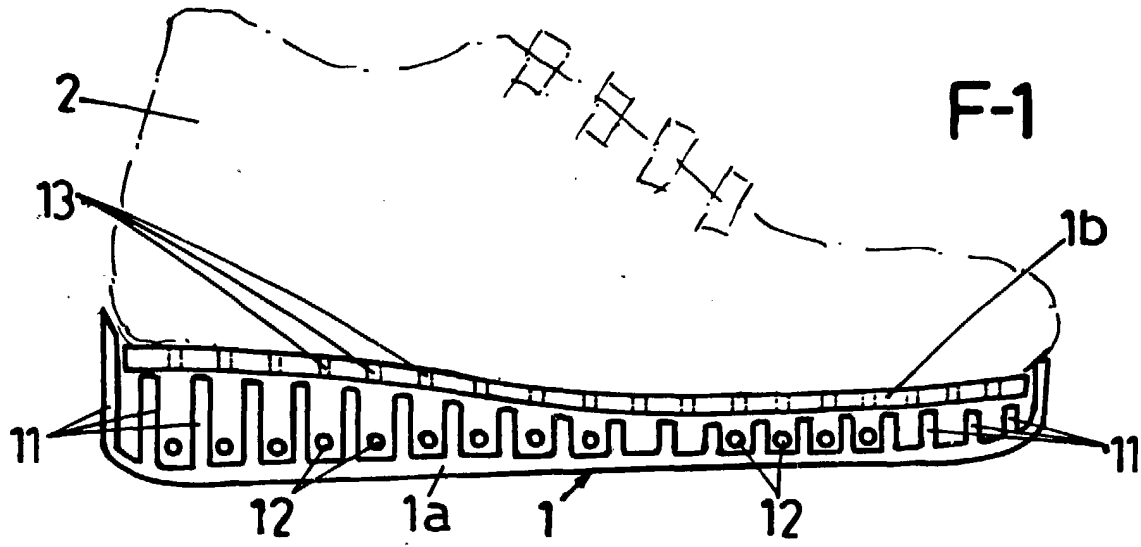
Madrid,

25 JUN. 1985

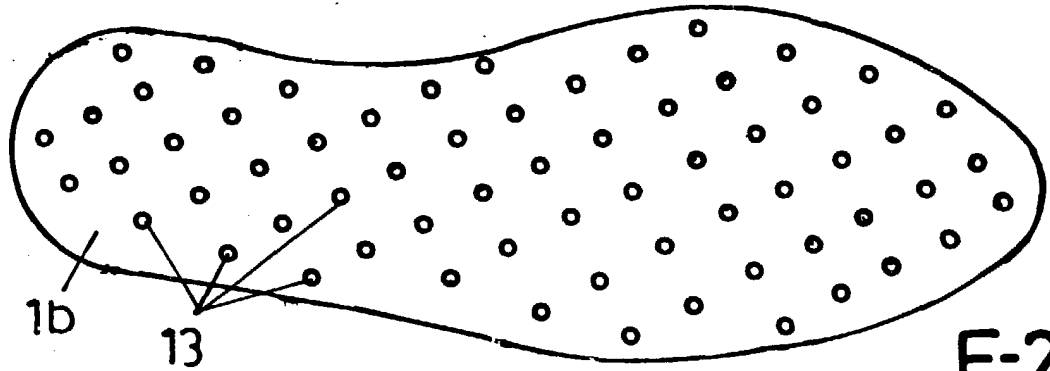
El Agente Oficial

MIGUEL ANGEL URIZAR BARANDIARAN
P. P.

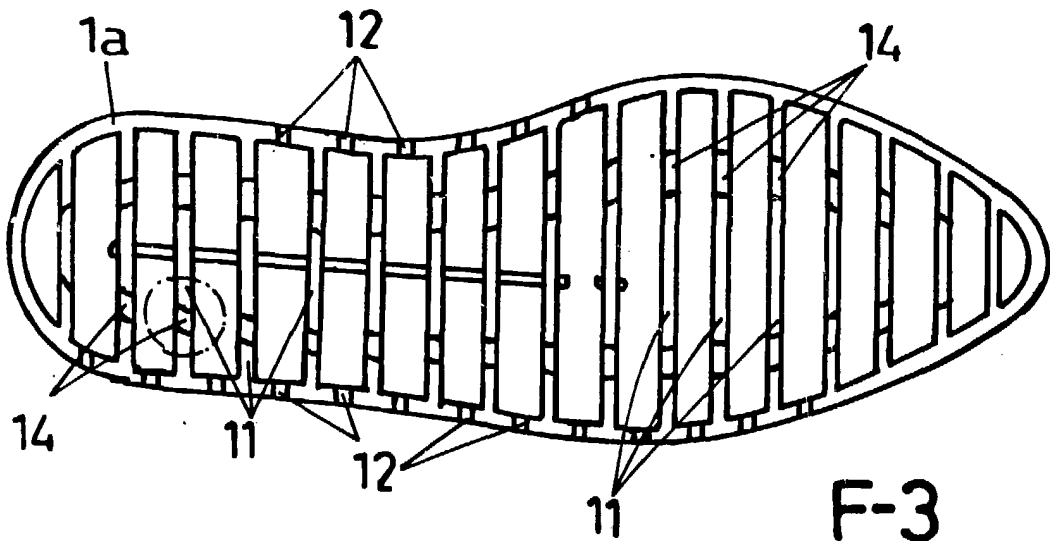




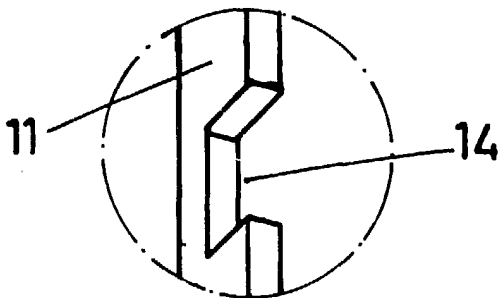
F-1



F-2



F-3



F-4

Escala variable
Madrid 25 JUN. 1985
El Agente Oficial
MIGUEL ANGEL UIZAR BARANDIARAN
P. P.