



⑩ ES	⑪ NUMERO	287.610	⑩ Y
	⑫ FECHA DE PRESENTACION	24.6.85	

MODELO DE UTILIDAD

1- ENE. 1986

③① PRIORIDADES.	③② FECHA	③③ PAIS
③① NUMERO		

④⑦ FECHA DE PUBLICIDAD	④⑧ CLASIFICACION INTERNACIONAL
	FIG B ² /20

⑤④ TITULO DE LA INVENCION
CLIP SOPORTE PARA JUEGOS DE BOLSILLO

⑦① SOLICITANTE (S)
TOMY KOGYO CO., INC.

DOMICILIO DEL SOLICITANTE
910 Tateishi 7-Chome - Katsushika-ku TOKYO, Japon

⑦② INVENTOR (ES)

⑦③ TITULAR (ES)

⑦④ REPRESENTANTE
D. BERNARDO UNGRIA GOIBURU

1 El Estatuto vigente sobre Propiedad Industrial, de
26 de Julio de 1929, en su texto refundido publicado el 30
de Abril de 1930, establece los caracteres de patentabili-
dad de las invenciones de tipo industrial que tienen por
5 objeto obtener ventajas sobre lo ya conocido, admitiendo
por consiguiente como patentables, las nuevas máquinas, apa-
ratos, instrumentos, procesos de fabricación, etc. La am-
plitud de conceptos previstos como patentables, ha llevado
al legislador a aclarar (Artº. 46) que la enumeración con-
10 tenida en dicho cuerpo legal es puramente enunciativa y no
limitativa, haciéndola extensiva incluso a los descubri-
mientos de tipo científico (Artº. 47).

15 El Decreto de 26 de Diciembre de 1947, recogiendo
la Orden de 18 de Noviembre de 1935, confirma el criterio
legal de que también serán patentables los instrumentos, ob-
jetos, o partes de los mismos, que aporten a la función a
que son destinados, un beneficio o efecto nuevo, y en defi-
nitiva que constituyan una mejora sustancial sobre lo ante-
riormente conocido.

20 Pues bien, a tenor de lo expuesto, y en base al ar-
ticulado que recoge los conceptos expresados, debe conside-
rarse, que la invención a que se refiere la presente memo-
ria, constituye una novedad industrial, con características
y ventajas que la hacen merecedora del privilegio de explo-
25 tación exclusiva que por ella se solicita, premiando así
los méritos de quien aporta a la industria del país una me-
jora efectiva y precisamente comprendida entre las enuncia-
das por la Ley como patentables. (Arts. 46 y 47 en relación
con el 171, en su nueva redacción afectada por la Orden de
30 18 de Noviembre de 1935).

1

La presente invención por la cual se solicita el -
privilegio de modelo de utilidad, consiste en un clip sopor-
te para juegos de bolsillo, que aporta al mercado la novedad
de presentar una configuración especial, obtenida en una sen
cilla operación de moldeo, adaptable al contorno prismático-
de la envolvente del juguete y provisto de medios para su fi
jación o enganche a las prendas de vestir del usuario para -
facilitar su transporte de una forma práctica y eficaz.

5

10

Con esta finalidad el clip soporte para juegos de
bolsillo se caracteriza porque está constituido por un cuerpo
enterizo moldeado que adopta forma general en "T"; cuya -
rama horizontal se prolonga lateralmente mediante acodamien-
tos en extensiones que forman una abrazadera abierta, cuyo -
paso interno es ligeramente mayor que el perímetro del juegue
te sobre el cual se acopla, constituyendo la rama inferior -
vertical de la "T" una lengüeta para montarse el clip sobre
una prenda, cinturón, bolsillo o similar.

15

20

Para ayudar a la comprensión de la idea expuesta, -
se acompaña a la presente memoria descriptiva, como parte in
tegrante de la misma, un juego de dibujos en los cuales se -
ha representado el objeto de la invención, sin que deba en--
tenderse que la representación gráfica aludida constituya --
una limitación de las características peculiares de esta so-
licitud.

25

30

La figura 1ª representa una vista en perspectiva -
del clip soporte de juegos de bolsillo. En ella se observa -
que el cuerpo del clip presenta una configuración de una "T"
cuya rama horizontal se prolonga en unas extensiones acoda--
das para adaptarse al contorno de la envolvente del juguete,
en tanto que su rama vertical se remata por su extremo libre

1 en una lengüeta para montarse el clip sin posibilidad de salirse en una prenda del usuario.

La figura 2a representa una vista en alzado lateral del clip montado sobre la envolvente del juguete. En ella se observa que el clip se adapta al contorno externo del juguete y cuya rama vertical se remata en una lengüeta escalonada.

La figura 3a representa un detalle de la lengüeta extrema de la rama vertical del clip, vista en un alzado lateral y frontal. En ella se observa que la lengüeta presenta un contorno rectangular y que constituye un escalonamiento con la rama vertical de la "T", el cual escalón se bisela progresivamente hacia el borde libre de la rama.

Una vez detalladas las figuras que integran el juego de dibujos, vamos a enumerar los distintos elementos que constituyen el objeto de la invención.

El clip está constituido por un cuerpo enterizo moldeado en forma de "T" cuya rama horizontal (1) se prolonga lateralmente mediante acodamientos (2) y (3) en extensiones (4) y (5) paralelas y en otras (6) y (7) que configuran un paso abierto.

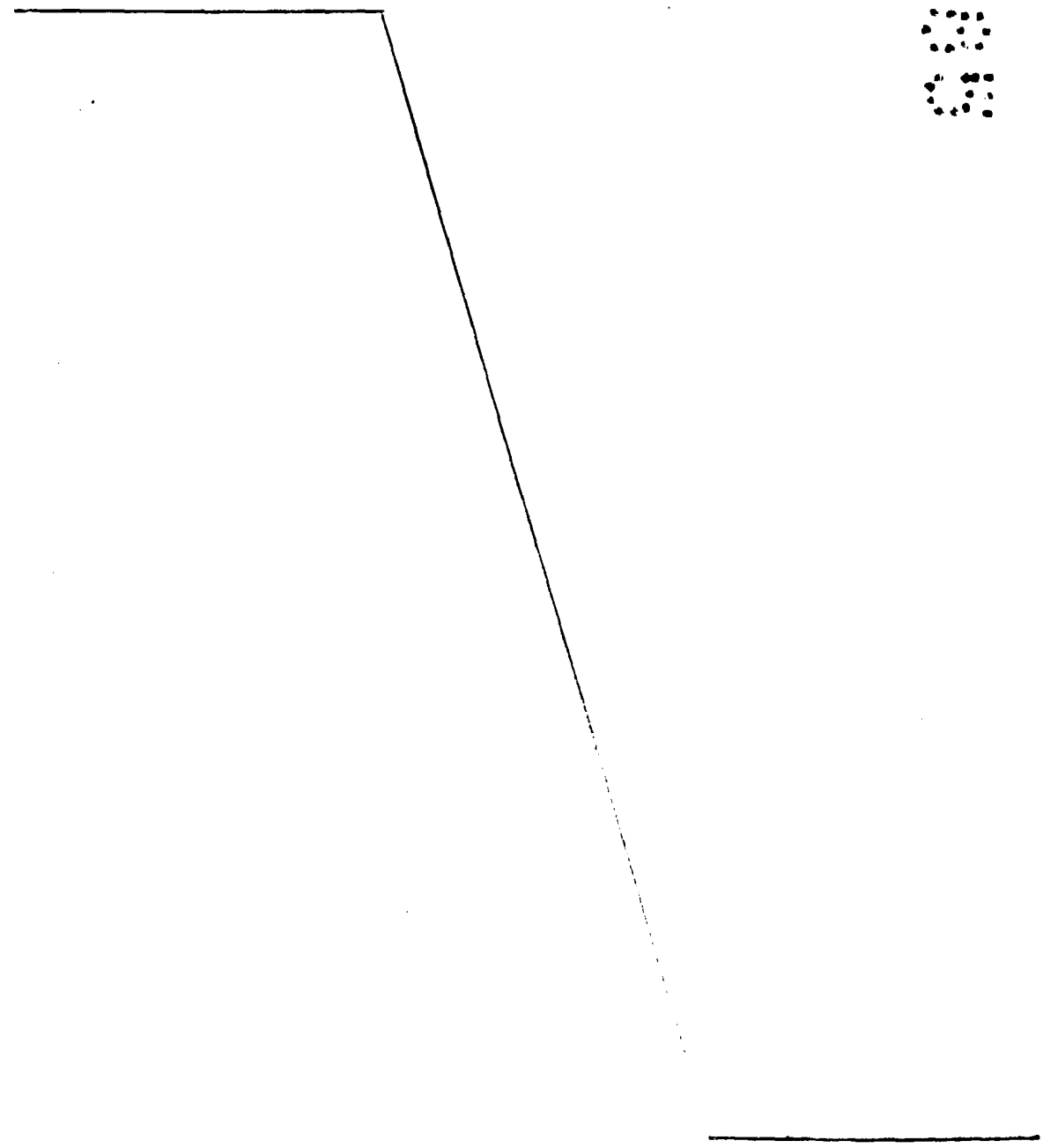
Dicho clip que presenta la configuración de una abrazadera abierta se adapta al contorno de la envolvente (8) del juguete, para lo cual el paso interno del clip es ligeramente mayor que el de la envolvente o carcasa del juguete.

La rama vertical (9) del clip se remata en proximidad a su extremo libre, en una lengüeta (10) de contorno rectangular y escalonada (11) con respecto a la rama vertical, que se remata en bisel (12) hacia el borde de la rama.

Todo ello está dispuesto en forma que el clip ac-

1 túa de soporte del juguete por su rama horizontal que abraza
parcialmente al contorno de la envolvente del juguete, mien-
tras que la rama vertical sirve comoenganche del conjunto a-
la prenda de vestir del usuario, que quedará retenida entre-
5 la rama vertical del clip y el cuerpo de la carcasa del ju-
guete que presenta ventajosamente un bordón transversal (13)
que hace tope con el borde superior de la rama horizontal --
del clip para que ésta no se salga de la envolvente de ju-
10 guete.

10
15
20
25
30



1

Hecha la descripción a que se refiere la memoria que antecede, es preciso insistir en que los detalles de realización de la idea expuesta, pueden variar, es decir, que pueden sufrir pequeñas alteraciones, basadas siempre en los principios fundamentales de la idea, que son en esencia los que quedan reflejados en los párrafos de la descripción hecha. En efecto, el Artículo 48 del Estatuto vigente sobre Propiedad Industrial, establece como no patentables, en su apartado tercero, "los cambios de forma, dimensiones, proporciones y materias de un objeto ya patentado" fijando así el criterio del legislador en el sentido de que patentada una idea que pueda dar lugar a una realidad práctica e industrializable, nadie podrá apoyarse en ella para, a pretexto de haber introducido ligeras modificaciones, presentarla como nueva y propia.

8

10

18

20

28

Este principio, en cuanto al alcance de la protección del objeto patentado se refiere, se halla confirmado por numerosas Sentencias del Tribunal Supremo, y entre ellas, como más determinantes, en las de fecha 16 de octubre de 1954, 23 de enero 1959, 20 de marzo 1964 y otras.

Establecido el concepto expresado, en cuanto a la amplitud que debe darse a la protección solicitada, se redacta a continuación la Nota de Reivindicaciones, de acuerdo con lo que se establece en el último párrafo del apartado tercero del artículo 100 de la Ley, sintetizando así las novedades que se desean reivindicar:

NOTA DE REIVINDICACIONES

30

En resumen, el privilegio de explotación exclusiva que se solicita, recaerá sobre las reivindicaciones siguientes:

1

1a.- CLIP SOPORTE PARA JUEGOS DE BOLSILLO, caracterizado esencialmente porque está constituido mediante un cuerpo enterizo moldeado que adopta forma general en "T" - cuya rama horizontal se prolonga lateralmente mediante acodamientos en extensiones que forman una abrazadera abierta cuyo paso interno es ligeramente mayor que el perímetro del juguete sobre el cual se acopla, constituyendo la rama inferior vertical de la "T" una lengüeta puede montarse el clip sobre una prenda, cinturón, bolsillo o similar.

5

10

2a.- Se reivindica, por último, como objeto sobre el que ha de recaer el modelo de utilidad que se solicita:-
CLIP SOPORTE PARA JUEGOS DE BOLSILLO.

15

Todo conforme queda descrito y reivindicado en la presente memoria descriptiva que consta de siete páginas mecanografiadas y dibujos adjuntos.

Madrid, 24 de junio 1985

BERNARDO UNGRIA

P.P.



20

25

30

Fig.1

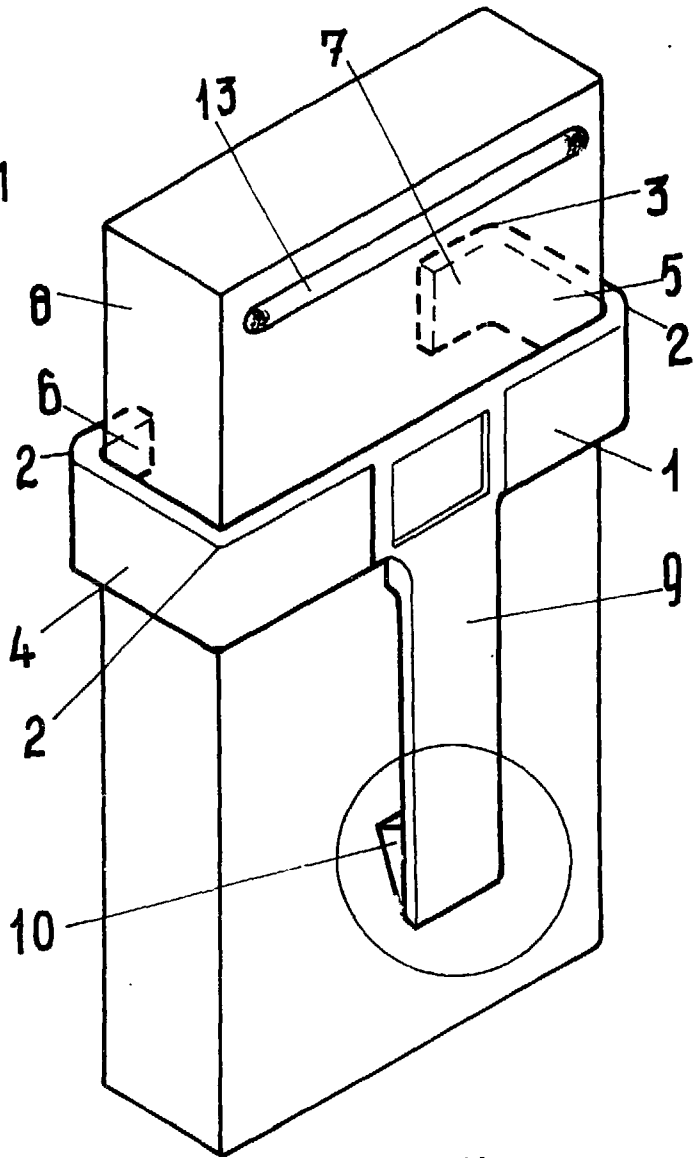


Fig.2

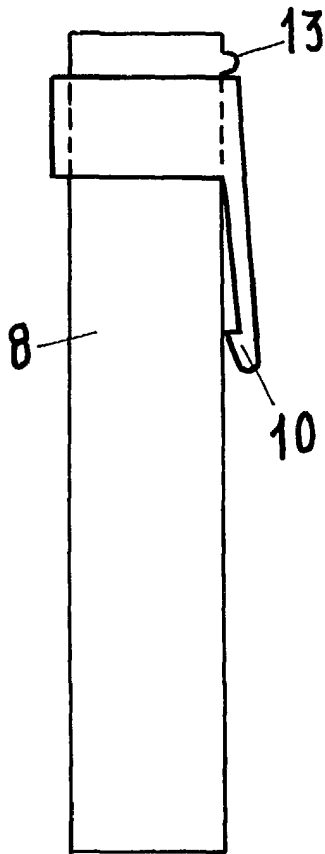
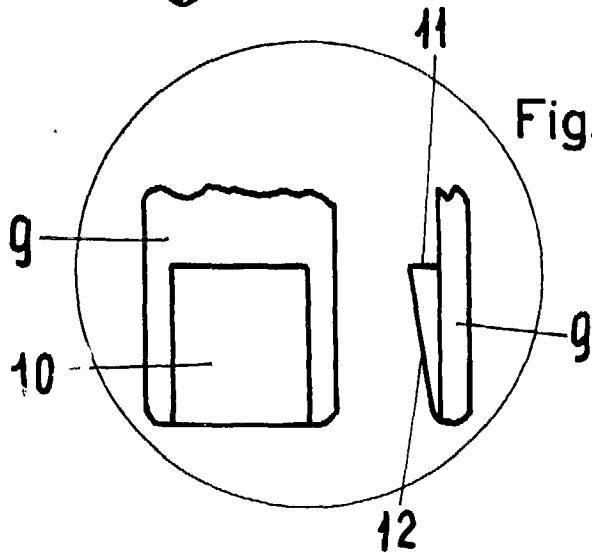


Fig.3



ESCALA VARIABLE

Madrid, 24 de Junio de 1985

BERNARDO UNGRIA

P. P.