

287609



287609

MEMORIA DESCRIPTIVA.-

PATENTE DE INVENCION.

P A I S : ESPAÑA.

DURACION : 20 AÑOS.

OBJETO : "PERFECCIONAMIENTOS EN LOS CULTIVADORES PARA
"VIÑAS, OLIVOS Y CEREALES EN GENERAL"

=====

A nombre de : DON ANTONIO GALLEGO FERNANDEZ.-

Residente en : VILLACAÑAS (Toledo), Daciz y Velarde, 12

Nacionalidad : ESPAÑOLA.-

287609



La presente memoria se refiere como su enunciado indica, a ciertos perfeccionamientos que se han previsto en los cultivadores para viñas, olivos y cereales en general, por los que se obtiene un cultivador de gran rendimiento, que permite ser empleado en toda clase de terrenos, y de forma independiente del espacio libre entre las líneas de olivos o viñas, ya que se ha previsto, como característica esencial la posibilidad de variar en anchura para acoplarse a cada caso a la distancia existente, así como para el acoplamiento de unos brazos especiales para las rejas laterales, que permite el trabajo de la tierra en el punto inmediato a la cepa, sin dañar ésta.

En esencia, los perfeccionamientos que se aluden, están constituidos por la creación de un bastidor en ángulo, cuyos lados pueden abrirse o cerrarse a voluntad mediante un dispositivo elemental tanto en su fabricación como en su utilización. Algunos cultivadores en ángulo, existen en el mercado, y los cuales pueden variar la abertura de los mismos, pero, a costa de trabajos que requieren tiempo, y mano de obra, ya que son efectuados, por un desmontaje total del bastidor y un posterior montaje del mismo con distinto ángulo del que presentaba anteriormente. Con los perfeccionamientos que se citan, ésta variación en ángulo, se obtiene por haberse previsto un doble husillo apoplado a los lados, y enlazados entre sí por un manguito roscado interiormente, cuyo giro hace que los ex-



tremos del husillo de aproximen o se distancien, abriendo y cerrando el bastidor, el cual, lleva para refuerzo y consistencia, una barra de tiro constituida por tres piezas, una central y dos laterales que se introducen en la primera, 30.- permitiendo los movimientos de apertura y cierre des bastidor.

En los lados del ángulo de acoplan los brazos de las rejas que hayan de utilizarse, formando éstos lados, unos cuadriláteros articulados, que siempre dejan a los brazos 35.- de las rejas en dirección axial con la de tiro. En los extremos laterales, se ha previsto la colocación de unos brazos acodados de forma especial, para permitir la aproximación de la mariposa a la base de la cepa sin dañar ésta ni entroparla.

40.- A continuación se hará una detallada descripción de los perfeccionamientos aludidos, con referencia a los planos que se acompañan, en los que se representa, a simple título de ejemplo, no limitativo, una forma preferente de realización susceptible de todas aquellas variaciones de detalle que no 45.- supongan una alteración fundamental de las características esenciales de los mismos.

En dichos dibujos se ilustra:

En la Fig. 1 : Vista perspectiva del cultivador perfeccionado completo.

50.- En la fig. 2 : Detalle en despiece de la plataforma de vértice, vista por su cara inferior.

En la fig. 3 : Detalle en despiece de una plataforma lateral con brazo especial para vid.

En la fig. 4 : Detalle en despiece de la barra de tiro.

55.- En la fig. 5 : Detalle de husillo graduador, barra cen

287609²



tral y husillo de torreta.

En la fig. 6 : Detalle de plataforma de vértice vista por su cara superior.

En la fig. 7 : Detalle de plataforma lateral vista por su cara inferior.

Según el ejemplo de ejecución representado, los perfeccionamientos que se preconizan, están constituidos por la creación de un cultivador en ángulo, formado por unas barras 1 acopladas de dos en dos, formando paralelogramos articulados, cuyos lados extremos están formados, por unas placas laterales 3, y el lado común por una placa vértice 2, a las que por medio de tornillos con tuercas 4 se fijan a los extremos de las citadas barras 1.

En las caras internas de las barras 1 que forman los lados interiores del ángulo, se han previsto unas piezas en horquilla 5 en las que se articulan los extremos de un husillo 6 partido en su centro y unido por un manguito roscado interiormente 7, a fin de que por el giro de este manguito, se obtenga el acercamiento o alejamiento de los extremos interiores del husillo 6 y con ello, la apertura o cierre del ángulo que forman los paralelogramos articulados constituidos por las barras 1.

Las plataformas laterales 3 y la central 2, están formadas por doble placa manteniendo entre ellas los extremos de las barras 1, y en las laterales 3 se ha previsto asimismo, la sujeción por medio de tornillos, de sendas piezas 8 que se introducen axialmente en la barra de tiro 9, central, y dotada de enganches 10 para el tractor y torreta 11.

En la cara superior de la plataforma de vértice 2, se ha previsto una pieza en horquilla 12 que se une al extremo

287609



superior de la torreta 11, con el fin de poder variar esta distancia cuando el ángulo que forma el bastidor varía de graduación.

90.- En la placa inferior de la plataforma 2 central, se ha previsto la fijación de un cilindro hueco 15 en el que se introduce un barrón 16 fijo a la barra de tiro 9 en su cara inferior, pudiendo deslizarse éste en el interior de dicho cilindro hueco al variar la distancia entre vértice y barra de tiro.

95.- A los lados de los paralelogramos articulados 1 se ha previsto la sujeción de los brazos 17 de las mariposas 18 por medio de piezas 19 fijas por tornillos, y que por tanto siempre quedan orientadas en una misma dirección sea cual sea la apertura del ángulo que forman dichos paralelogramos articulados, habiéndose previsto bien unos muelles 20 o pasadores 21 sobre dichos brazos, para que al encontrar algún obstáculo en el terreno, sea salvado, venciendo la resistencia de los muelles, o rompiendo los pasadores quedando libre el brazo, sin llegar a deteriorar la mariposa correspondiente.

100.- Bajo las placas inferiores de las plataformas laterales, se ha previsto la colocación de unas piezas 22 en las que se fija un brazo especial 23 con doble acodamiento, axial y lateral para dejar la mariposa correspondiente separada del conjunto, y con espacio suficiente para poderse acarar hasta el pie de la cepa sin dañar el resto de la misma.

105.- En la placa inferior de la plataforma central, existe otra pieza 24 en la que se fija el brazo central del cultivador.

110.- Organizado de ésta forma el cultivador, la anchura de éste será variable y regulable sin más operación que la de hacer girar el manguito 7 del husillo 6, con lo que se aproximarán o

115.-

287609



separarán los extremos laterales de los paralelogramos articulados, los cuales, por su constitución, dejarán siempre a los brazos 17 en la misma dirección axial del conjunto, variándose la longitud total del cultivador por medio del husillo 13 que se enlaza a la torreta.

La constitución de la barra de tiro 9 con sus laterales introducidos en ella, permite el movimiento de apertura y cierre sin interrupción alguna, así como el barrón 16 al introducirse en el cilindro hueco 15.

Es evidente, que la sencillez en la fabricación y utilización de éste cultivador, constituye una gran ventaja sobre los actualmente conocidos, reduciendo el tiempo necesario para graduar la anchura del conjunto, a unos simples minutos, sin necesidad de herramientas especiales, mientras que en los utilizados hoy día se necesitan horas de trabajo, con herramientas para quitar y poner tornillos y pasadores.

La forma, materiales y dimensiones, podrán ser variables y en general todo cuanto sea accesorio y secundario, siempre que no altere, cambie o modifique la esencialidad del objeto que se describe.

Los términos en que queda redactada este Memoria, son ciertos y fiel reflejo del objeto descrito, debiéndose tomar con carácter amplio y nunca en forma limitativa.

El peticionario se reserva el derecho de obtener los certificados de adición complementarios por las mejoras y perfeccionamientos que en lo sucesivo pudiera aconsejar la práctica.



N O T A.-

287609

Los puntos de invención propia y nueva que se presentan para que sean objeto de esta Patente de Invención en España, por veinte años, son los siguientes:

145.- 1º.- Perfeccionamientos en los cultivadores para viñas olivos y cereales en general, caracterizados por haberse previsto la constitución del chasis del cultivador, por dos paralelogramos articulados, acoplados en ángulo, en los que el lado común lo constituye una placa doble que sujeta entre sus dos caras los extremos de las barras que forman los paralelogramos, a fin de permitir por giro sobre los bulones que los fijan, la apertura y cierre del ángulo formado, variando la anchura del cultivador.

150.- 2º.- Perfeccionamientos en los cultivadores para viñas olivos y cereales en general, según punto primero, caracterizados por haberse previsto la formación de los lados extremos de los paralelogramos articulados, por placas dobles que sujetan entre sus caras los extremos de las barras que forman los citados paralelogramos, así como los extremos de la barra de tiro, la cual está constituida por piezas extremas que se introducen en una central, a fin de poder variar la longitud de ésta en función de la abertura del ángulo que forman los paralelogramos articulados entre sí.

160.- 3º. - Perfeccionamientos en los cultivadores para viñas, olivos y cereales en general, según puntos anteriores, caracterizados por haberse previsto, articulados en los lados interiores del ángulo que forman los paralelogramos, los extremos de un husillo partido en su centro y enlazado por un manguito roscado, que al girar aproxima o aleja los extremos de dicho husillo, logrando por tanto el cierre o apertura, respectivamente, del ángulo que forma el chasis en general.

170.-



4^a.- Perfeccionamientos en los cultivadores para viñas,
175.- olivos y cereales en general, según puntos precedentes, caracterizados por haberse previsto bajo la placa central que forma el vértice del ángulo, la fijación de un tubo hueco en dirección axial, en el que se introduce otro cilindro macizo unido al centro de la barraca de tiro, permitiendo por deslizamiento de uno
180.- en otro la variación en longitud del conjunto, al abrirse y cerrarse el ángulo de sus lados.

5^a.- Perfeccionamientos en los cultivadores para viñas,
olivos y cereales en general, según anteriores puntos, caracterizados por la existencia de un husillo enlazado a una brida
185.- solidaria de la placa central y a la torreta, que permite la variación en longitud al variar el ángulo del conjunto.

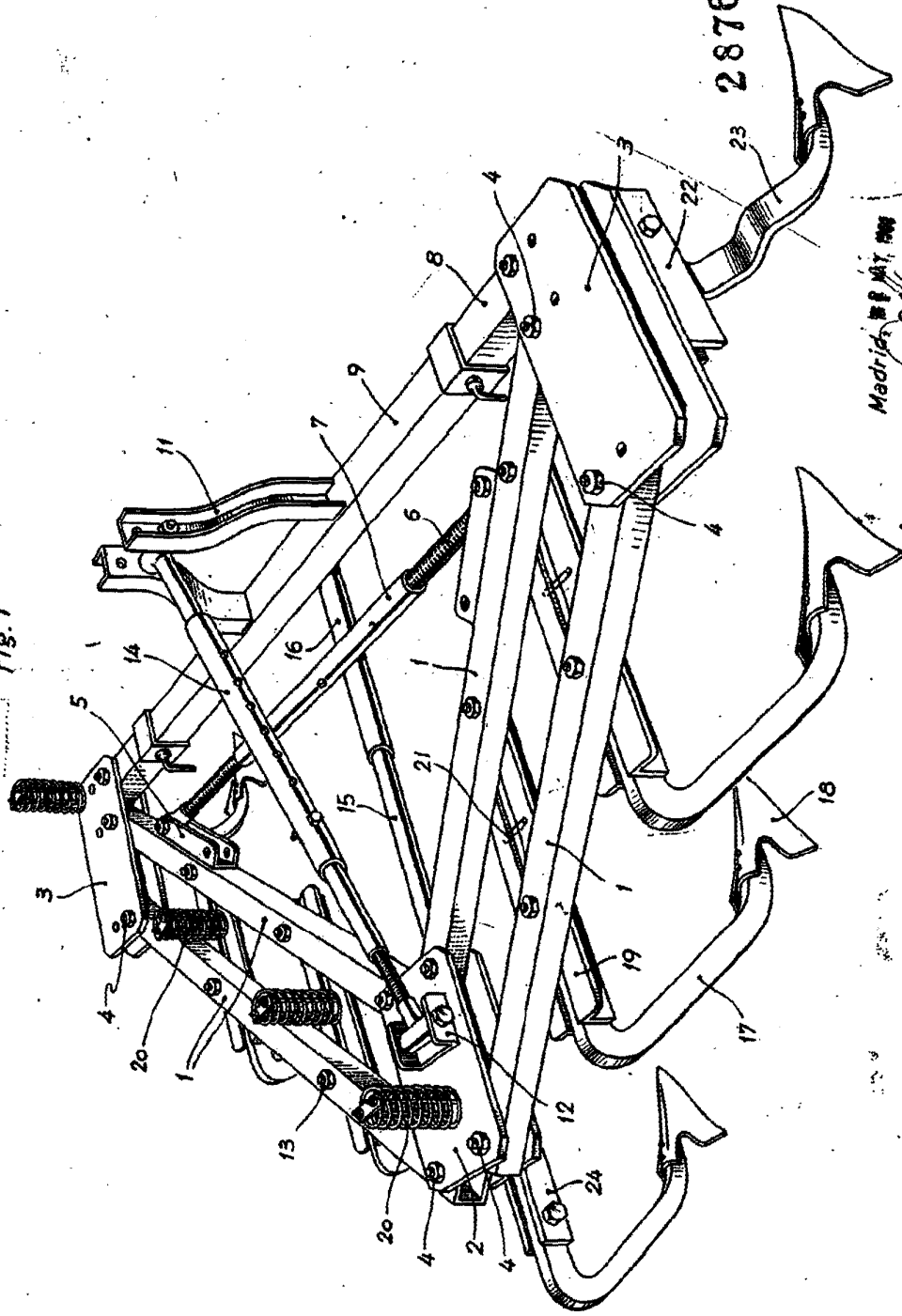
6^a.- Perfeccionamientos en los cultivadores para viñas,
olivos y cereales en general, según puntos anteriores, caracterizados por haberse previsto la sujeción de los brazos de las
190.- rejas a los lados de los paralelogramos articulados de forma que siempre queden en la misma dirección sea cual sea la graduación del ángulo obtenido, y la colocación de dos brazos en las placas extremas, dotados de un doble acodamiento lateral, para permitir la aproximación de la mariposa al pie de la cepa sin
195.- dañarla.

7^a.- "PERFECCIONAMIENTOS EN LOS CULTIVADORES PARA VIÑAS, OLIVOS Y CEREALES EN GENERAL", todo tal y conforme se describe en la presente Memoria, la cual connota de 199 líneas y a título de ejemplo se representa en los adjuntos dibujos.

Madrid, 2 MAY 1963

P.

Fig. 1



287609

Madrid, 28 MAY 1909

Escala variable.



Fig. 2

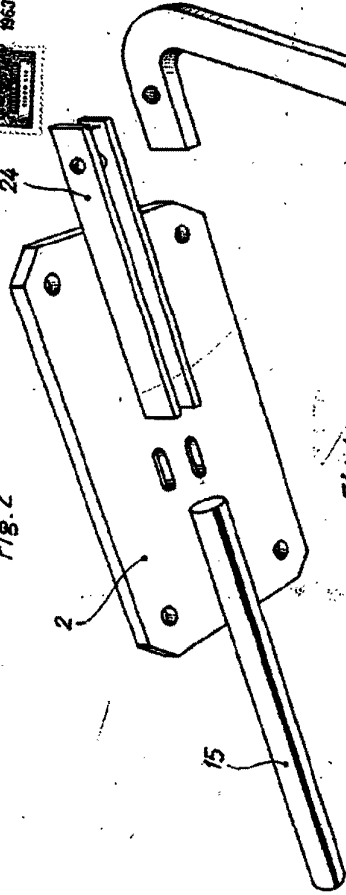


Fig. 4

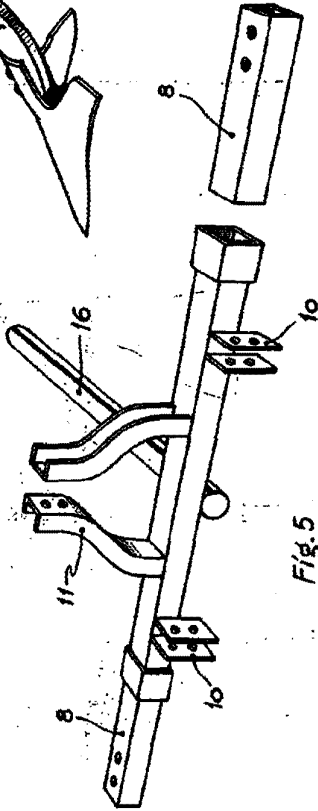
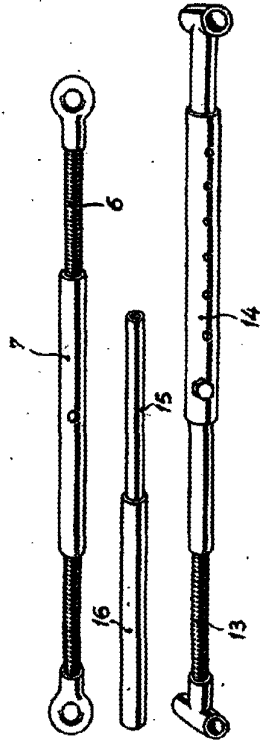
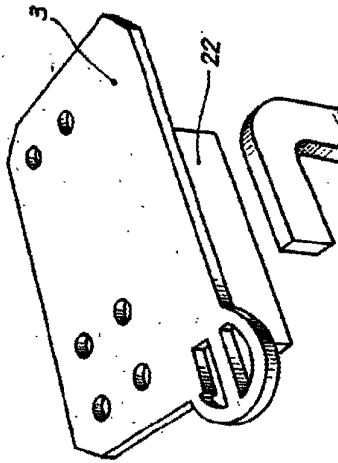


Fig. 5



Escala variable.

Fig. 3



287609

Fig. 6

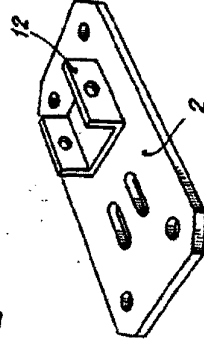
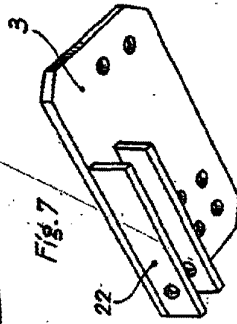


Fig. 7



Madrid, 12 de Mayo de 1963

[Handwritten signature]