

10 ES 11 21 22	NUMERO 287599	10 Y
	FECHA DE PRESENTACION -4 JUN. 1985	



ESPAÑA

MODELO DE UTILIDAD

16 DIC. 1985

30. PRIORIDADES: 31. NUMERO	32. FECHA	33. PAIS
--------------------------------	-----------	----------

47. FECHA DE PUBLICIDAD	51. CLASIFICACION INTERNACIONAL Int. Cl. A41D8/26
-------------------------	---

54. TITULO DE LA INVENCIÓN <p style="text-align: center;">"APLIQUE DE USO PERSONAL, ESPECIALMENTE PARA EL CABELLO Y EL VESTIDO"</p>

71. SOLICITANTE (S) <p style="text-align: center;">Don José M^e CARRILLO SANCHEZ</p>
--

DOMICILIO DEL SOLICITANTE <p style="text-align: center;">c/. Tortosa, 50 bis - BADALONA (Barcelona)</p>

72. INVENTOR (ES)

73. TITULAR (ES)

74. REPRESENTANTE <p style="text-align: center;">Don Jaime COMAS CARRERAS</p>

MEMORIA DESCRIPTIVA

El presente modelo de utilidad se refiere a un aplique de gran efecto, destinado al uso personal e ideado para fijarse al cabello o el vestido de la persona que lo adopta como elemento ornamental.

5. Esencialmente, el referido aplique está constituido por un conjunto de material, forma y dimensiones variables, compuesto por dos piezas planas o placas móviles convenientemente recortadas según un perfil previsto, normalmente simétricas y siempre articuladas a bisagra a un eje medio común, figurando en la cara no vista de tales placas, o sea en la correspondiente a la de superposición al cabello o vestido, unos pares de dientes en punta, enfrentados entre sí e intercalados los de un par dentro de los del opuesto, para dar lugar a un juego de pinzas, necesarias para el enganche de tal aplique sobre la correspondiente superficie receptora, hallándose las dos mencionadas placas sometidas a un efecto elástico y con sus dientes en posición cerrada por la acción de un muelle helicoidal situado rodeando al indicado eje de articulación, afectando el conjunto de este dispositivo una conformación apropiada para representar cualquier ser animado o inanimado.
- 10.
- 15.
20. La bisagra media queda definida por unos arcos partidos alternados solidarios de las placas móviles y atravesados por el eje de giro de las mismas, eje que está ocupado, en los espacios libres entre aquellos arcos o dientes de la cara posterior del aplique, por piezas de relleno, que, junto con otras extremas que aparecen en el propio eje, completan la forma del cuerpo central del objeto reproducido.
- 25.

El muelle que figura en el eje de giro o de bisagra está

montado de tal modo que, por sus extremidades, ejerce constante presión sobre las placas para que éstas tiendan a mantenerse normalmente casi en un mismo plano, que corresponde al de penetración mutua o cierre de los dientes posteriores de enganche, así como permite cualquier posición angular de las antedichas placas cuando el aplique en cuestión se encuentra fijado a su superficie de soporte.

10. Para la mejor comprensión de la presente memoria descriptiva se acompaña una hoja de dibujos en la que, tan sólo a título de ejemplo y no limitativo, se representa un caso práctico de ejecución de un dispositivo de las características generales mencionadas.

En dichos dibujos:

15. La Fig. 1 es una vista lateral de uno de los elementos que integran el aludido aplique;

La Fig. 2 muestra en despiece todos los componentes del mismo; y

La Fig. 3 ilustra la forma de aplicación y fijación de tal aplique sobre el cabello o sobre una prenda de vestir.

20. El objeto de esta demanda está constituido por un conjunto de material moldeable, por ejemplo plástico, de forma y dimensiones variables, determinado por dos placas simétricas (1), de cualquier contorno apropiado, tal como el de las alas de un insecto, el de los pétalos de una flor o bien el de un animal o incluso de una figura humana.

25. Estas placas (1) se hallan unidas, por el eje de simetría, a las mitades (2) de una bisagra central, las cuales vienen definidas por anillas partidas, cuyo orificio se destina a la

introducción del eje de giro (3), provisto, en uno de sus extremos, de una cabeza fija (4) y combinado, en el opuesto, con un tope ajustable a presión (5).

5. El espacio libre existente entre las mitades de bisagra mencionadas queda cubierto por una pieza en puente (6), que se adapta también sobre el eje (3), el cual, además, viene completado con un muelle helicoidal (7), que lo rodea y que está cubierto exteriormente por el indicado puente (6). De las ramas (8) de este muelle, una se aplica y fija debajo de una de las placas (1), en tanto que la otra rama lo hace con la placa restante.

10. Las placas móviles (1) poseen, por último, en una de sus caras, unos dientes en punta (9), los cuales quedan ocultos cuando se aplica este dispositivo, que es cuando (Fig. 3), ejerciendo presión sobre aquellas placas (1) en el sentido de aproximarlas venciendo la tensión del muelle central (7), aquellas puntas se abren y, por reacción ulterior de dicho muelle, pueden aprisionar la tela (10) de un vestido, el cabello o cualquier otro punto apropiado.

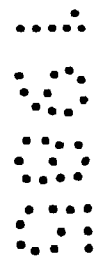
15. Una vez fijado este aplique, el mismo ofrece al exterior la figura que representa, en un contorno y colores adecuados en cada caso, sin que en ningún momento queden afectados el tejido o el pelo, ya que las puntas (9) son de suave acción, a pesar de estar alternadas para una amplia acción efectiva, tal como se deduce examinando la Fig. 2,

20. Como puede verse se trata de un artículo de fantasía de fácil fabricación, en el que se emplean materiales moldeables (excepto el muelle (7)), susceptibles de recibir cualquier perfil y coloración.

25. El eje de simetría (ocupado principalmente por la bise-

gra descrita) coincide con una parte media del ser reproducido, por cuyo motivo dicha bisagra (2), eje (3), terminales (4) y (5), puente (6) y Muelle (7) vienen a formar el cuerpo central común a las placas articuladas (1).

- 5. Serán independientes del objeto de la invención los materiales, formas y dimensiones del aplique descrito, objeto representado por el mismo y demás detalles de orden secundario que no afecten a su esencialidad.



N O T A

R E I V I N D I C A C I O N E S

Se reivindica como objeto del presente Modelo de Utilidad:

5. 1ª.-Aplique de uso personal, especialmente para el cabello y el vestido, que se caracteriza esencialmente por el hecho de estar constituido por un conjunto de material, forma y dimensiones variables, compuesto por dos piezas planas o placas móviles convenientemente recortadas según un perfil previsto, normalmente simétricas y siempre articuladas a bisagra a un eje medio común, figurando en la cara no vista de tales placas, o sea en la correspondiente a la de superposición al cabello o vestido, unos pares de dientes en punta, enfrentados entre sí e intercalados los de un par dentro de los del opuesto, para dar lugar a un juego de pinzas, necesarias para el enganche de tal aplique sobre la correspondiente superficie receptora, hallándose las dos mencionadas placas sometidas a un efecto elástico y con sus dientes en posición cerrada por la acción de un muelle helicoidal situado rodeando al indicado eje de articulación, afectando el conjunto de este dispositivo una conformación apropiada para representar cualquier ser animado o inanimado.
- 10.
- 15.
- 20.

25. 2ª.-Aplique de uso personal, especialmente para el cabello y el vestido, según la reivindicación anterior, que se caracteriza por el hecho de que la bisagra media queda definida por unos arcos partidos alternados solidarios de las placas móviles y atravesados por el eje de giro de las mismas, eje que está ocupado, en los espacios libres entre aquellos arcos o dientes de la cara posterior del aplique, por piezas de relleno, que, junto con

otras extremas que aparecen en el propio eje, completan la forma del cuerpo central del objeto reproducido.

5. 3ª.-Apliche de uso personal, especialmente para el bello y el vestido, según las reivindicaciones 1 y 2, que se caracteriza por el hecho de que el muelle que figura en el eje de giro o de bisagra está montado de tal modo que, por sus extremidades, ejerce constante presión sobre las placas para que éstas tiendan a mantenerse normalmente casi en un mismo plano, que corresponda al de penetración mutua o cierre de los dientes posteriores de enganche, así como permite cualquier posición angular de las antedichas placas cuando el apliche en cuestión se encuentra fijado a su superficie de soporte.

10. 4ª.-APLIQUE DE USO PERSONAL, ESPECIALMENTE PARA EL BELLO Y EL VESTIDO.

Seanncuales fueren las circunstancias que concurren con la esencialidad propia de la misma.

Consta la presente Memoria descriptiva de siete páginas mecanografiadas por una sola cara y va acompañada de una hoja de dibujos aclarativos.

Barcelona, 4 de junio 1985

P.A.



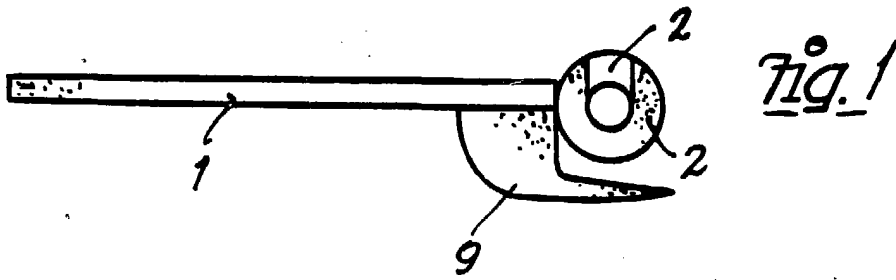


fig. 1

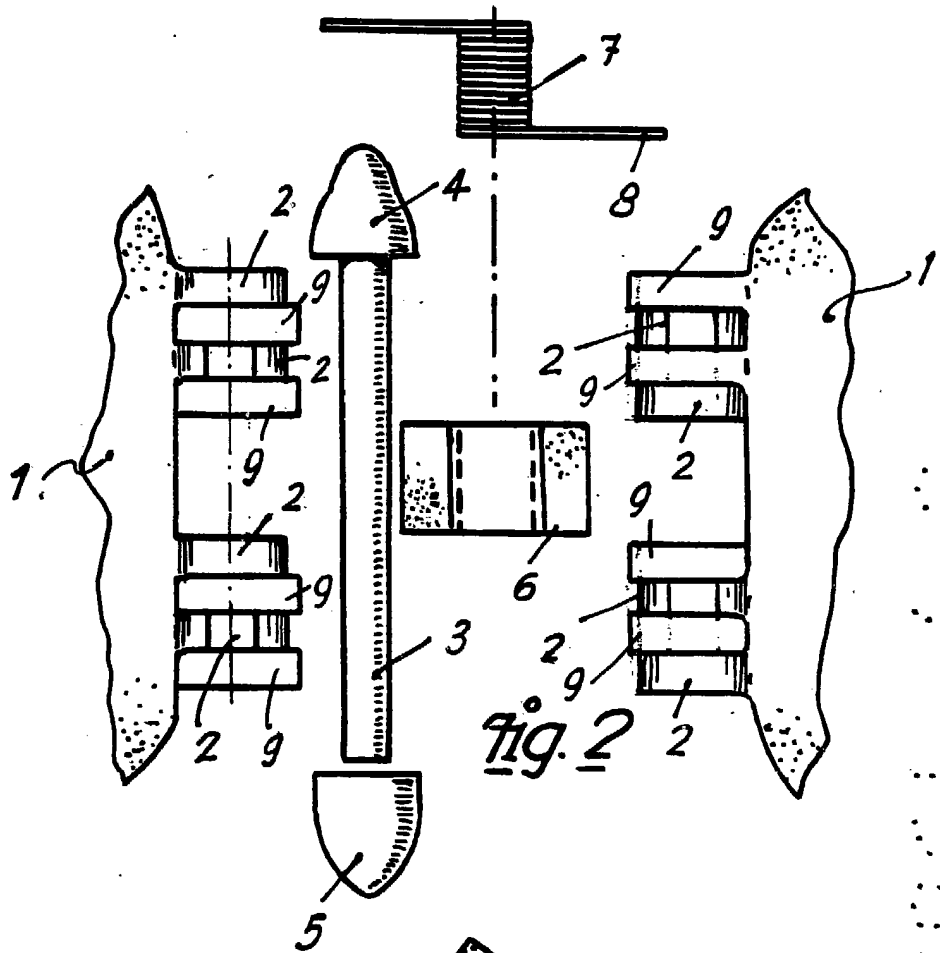


fig. 2

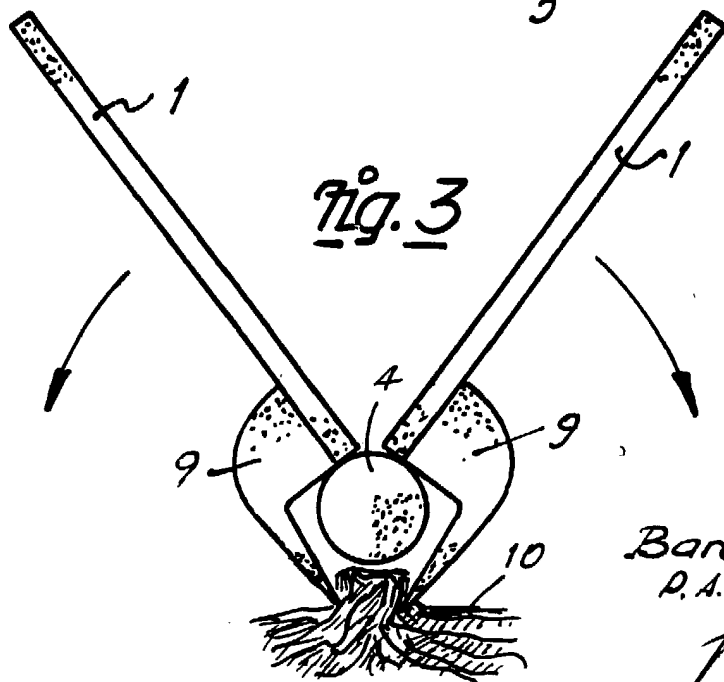


fig. 3

Barcelona, 4 Junio 1985
P.A.

Escala variable