



ESPAÑA

19 ES	11	NUMERO	287596	16 Y
	21			
	22	FECHA DE PRESENTACION	22 JUN. 1985	

MODELO DE UTILIDAD

16 DIC. 1985

30 PRIORIDADES:	31 NUMERO	32 FECHA	33 PAIS
-----------------	-----------	----------	---------

47 FECHA DE PUBLICIDAD	81 CLASIFICACION INTERNACIONAL
	Int. Cl. 4 A47G 25/06

54 TITULO DE LA INVENCIÓN
"PERCHA TELESCOPICA"

71 SOLICITANTE (S)
PLIPER, S.A.

DOMICILIO DEL SOLICITANTE
Condal, 32 08002 Barcelona

72 INVENTOR (ES)
D. Ramón Vendrell Solé

73 TITULAR (ES)
PLIPER, S.A.

74 REPRESENTANTE
Visitación Peralta Alvarez

El Estatuto vigente sobre Propiedad Industrial, de 26 de Julio de 1929, en su texto refundido publicado el 30 de Abril de 1930, establece los caracteres de patentabilidad de las invenciones de tipo industrial que tienen por objeto obtener ventajas sobre lo ya conocido, admitiendo por consiguiente como patentables, las nuevas máquinas, aparatos, instrumentos, procesos de fabricación, etc. La amplitud de conceptos previstos como patentables, ha llevado al legislador a aclarar (Artº. 46) que la enumeración contenida en dicho cuerpo legal es puramente enunciativa y no limitativa, haciéndola extensiva incluso a los descubrimientos de tipo científico (Artº. 47).

El Decreto de 26 de Diciembre de 1947, recordando la Orden de 18 de Noviembre de 1935, confirma el criterio legal de que también serán patentables los instrumentos, objetos, o partes de los mismos, que aporten a la función a que son destinados, un beneficio o efecto nuevo, y en definitiva que constituyan una mejora sustancial sobre lo anteriormente conocido.

Pues bien, a tenor de lo expuesto, y en base al articulado que recoge los conceptos expresados, debe considerarse, que la invención a que se refiere la presente memoria, constituye una novedad industrial, con características y ventajas que la hacen merecedora del privilegio de explotación exclusiva que por ella se solicita, premiando así los méritos de quien aporta a la industria del país una mejora efectiva y precisamente comprendida entre las enunciadas por la Ley como patentables. (Arts. 46 y 47 en relación con el 171, en su nueva redacción afectada por la Orden de 18 de Noviembre de 1.935).

El objeto de la presente invención, tal como se expresa en el enunciado de esta memoria descriptiva, consiste en una PERCHA TELESCOPICA.

5 Las perchas telescópicas son especialmente indicadas para la utilización en pantalones, faldas y similares, al sujetarse dichas prendas mediante la presión ejercida por las perchas en sus laterales. Estas presiones se realizan en una dirección y en sus dos sentidos, sujetando la prenda tanto por su parte derecha, como por su parte izquierda.

10 La novedosa percha telescópica está compuesta por dos muelles y dos topes, con un relieve especial que le permite unas prestaciones excepcionales con un coste de fabricación muy reducido. Dicho relieve consiste en un conjunto de seis escalonamientos por tope, los cuales impiden el deslizamiento lateral de la ropa, pudiendo mantenerse esta suspendida en el aire sin soltarse de la percha.

15 Para una mayor comodidad de los usuarios, se ha dotado a la novedosa percha de un gancho que gira libremente sobre un soporte formado por dos placas superpuestas, que determinan en su centro una cavidad donde encaja con cierta holgura la parte inferior del gancho, siendo esta holgura la que permite la libertad de movimiento. Estas placas superpuestas realizan a la vez la función de topes del sistema de varillas telescópicas, manteniendo el conjunto unido con cierta tensión, dándole rigidez.

25 Con objeto de ilustrar convenientemente cuanto hasta ahora hemos expuesto, se acompaña a la presente memoria descriptiva y formando parte integrante de ella, una hoja de dibujos en la que de un modo simplificado y esquemático, se ha representado un ejemplo puramente ilustrativo, no li

30

mitativo, de las posibilidades prácticas de realización.

En la fig. 1 se ha representado una vista en sección de la percha. En la fig. 2 se ha representado una vista de la parte inferior de la percha.

5 Según los dibujos, la novedosa percha telescópica, consta de dos varillas (-1- y -2- fig. 1 y fig. 2) de distinto diámetro, de forma que una es encajable en el interior de la otra. A la vez, en el interior de cada una de estas varillas se alojan dos muelles (-3- y -4- fig. 1 y fig. 2), los cuales se encuentran aprisionados entre los topes (-5- y -6- fig. 1 y fig. 2) y el tope de doble lámina (-7- fig. 1 y 7a y 7b fig. 2), que al mismo tiempo sirve de soporte al gancho (-8- fig. 1), el cual es posible girarlo de derecha a izquierda, pero no moverlo de arriba a abajo gracias al tope (-9- fig. 1). ....

10

15

Los topes (-5- y -6-) presentan un relieve (-10-) formado por seis escalonamientos que impiden que la ropa resbale. Las varillas (-1- y -2-) presentan las lengüetas (-11- y -12-) que aseguran la posición de las mismas en el conjunto.

20

Hecha la descripción a que se refiere la memoria que antecede, es preciso insistir en que los detalles de realización de la idea expuesta, pueden variar, es decir, que pueden sufrir pequeñas alteraciones, basadas siempre en los principios fundamentales de la idea, que son en esencia los que quedan reflejados en los párrafos de la descripción hecha.

25

En efecto, el Artículo 48 del Estatuto vigente sobre Propiedad Industrial, establece como no patentables, en su apartado tercero, "los cambios de forma, dimensiones, pro-

30



REIVINDICACIONES

1.- PERCHA TELESCOPICA, caracterizada esencialmente por estar constituida por dos varillas con dos topes en sus extremos, que presentan un relieve formado por seis escalonamientos en cada tope, y que se mantienen unidas gracias a un bloque central atravesado por las citadas varillas, de forma que gracias a dos lengüetas que éstas presentan en uno de sus extremos, y a dos muelles alojados en su interior, dichas varillas no pueden salir del bloque central. Este a la vez es el apoyo del gancho para colgar la percha, quedando las dos varillas separadas al máximo, con la posibilidad de hacer disminuir esta anchura ejerciendo presión en los extremos de la percha, con lo que los muelles se comprimen y las varillas se superponen.

2.- PERCHA TELESCOPICA. ....

Todo tal como se describe en la adjunta memoria, que consta de seis hojas correspondientemente numeradas y mecanografiadas por una sola cara y a dos espacios, y una hoja de dibujos.

Madrid,

22 JUN. 1905

VISITACION PERALTA  
P. P.

Fdo. FERNANDO MARQUES ALOS

FIG.1

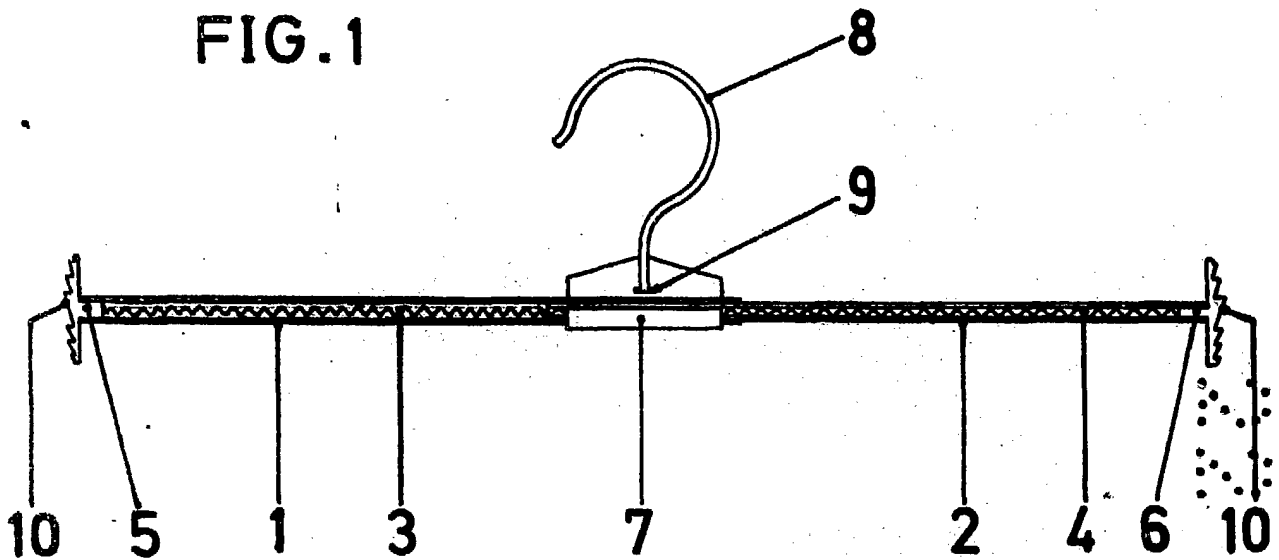
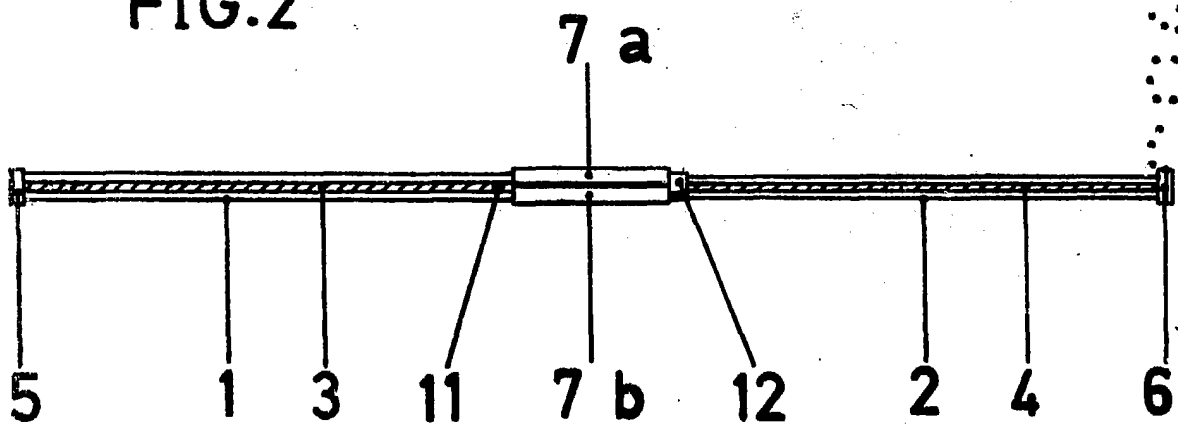


FIG.2



22 JUN. 1985

Madrid,

VISITACION PERALTA  
P. P.

Fdo. FERNANDO MARQUES ALOS

Escala Variable.