



II

Segundo certificado

287578

## Memoria Descriptiva

para

un Segundo CERTIFICADO DE ADICION, en España

a favor de

la r. s. SCHOELIER & CO. ELEKTROTECHNISCHE FABRIK  
-sociedad alemana-

residente en

Frankfurt am Main - Alemania -

Morfelder Landstrasse 115-119,

por:

"Mejoras introducidas en el objeto de la patente principal número 256.970" concedida por: "Mejoras en la construcción de expendedoras de cigarrillos con dispositivo encendedor eléctrico".

Prioridad: Sol.pte. alemana Sch. 31469 III/44b  
del día 14 Mayo 1962.

Inventor: Walter BEHA  
          Wilhelm BENDER -alemanes-



287578

En la patente principal número 256.970 se describe una expendedora de cigarrillos con dispositivo encendedor fijo, en que por compresión de una barra empujadora se ponen en acción los dispositivos transportadores, que llevan el cigarrillo desde una cámara de reserva al dispositivo encendedor y desde éste a una abertura de extracción en la placa frontal de la expendedora de cigarrillos, desde la que sobresale con una parte de su longitud el cigarrillo encendido. Especialmente el montar esta expendedora de cigarrillos en vehículos automóviles se ha demostrado que el cigarrillo ofrecido para ser tomado por razón de inhabilidad puede rechazarse volviendo totalmente a la abertura de extracción. Entonces, sin medios auxiliares especiales o sin desmontar la expendedora de cigarrillos apenas es posible separar el cigarrillo de la expendedora, de modo que está bloqueado el empleo ulterior de la expendedora de cigarrillos.

Según el invento se elimina este inconveniente por una barra auxiliar con un brazo transversal, situada paralela y guiada paralelamente al camino de transporte del cigarrillo hacia la abertura de extracción, que puede llevarse a una conexión mecánica con el cigarrillo. Si la barra auxiliar se extrae mediante un botón situado delante de la placa frontal de la caja, el brazo transversal expulsa el cigarrillo fuera de la abertura de extracción.

El dibujo muestra un ejemplo de ejecución, esto es: la figura 1 una vista lateral, y la figura 2 una vista en alzado,



287578

en que las partes de la expendedora de cigarrillos según la patente principal iguales a las del presente invento están provistas de los mismos signos de referencia que en el dibujo de dicha patente principal.

5                   La barra auxiliar 70 se apoya y guía paralelamente a la cubeta móvil 28 con la hendidura guiadora 27 para la garra sujetadora 4 del cigarrillo. En su extremo, que sobresale a través de la placa frontal de la caja G, la misma lleva un botón de maniobra 71 y en su extremo posterior el brazo transversal 72. Este brazo transversal, bien sea por rotación de la barra auxiliar 70 ó por subida sobre un plano inclinado 73, puede ser girado de tal modo que agarre detrás del extremo encendido del cigarrillo no representado, situado en la prolongación de la garra sujetadora 4. Si se extrae la barra auxiliar por el botón 71 fuera de la caja, se transporta el cigarrillo por la garra sujetadora 4 hacia el exterior a través de la abertura E de extracción. Un muelle de recuperación 74 devuelve la barra auxiliar y el brazo transversal de nuevo a su posición de partida. En lugar de hacer agarrar el brazo transversal detrás del cigarrillo, también es suficiente ponerle con cualquier punto de su longitud en contacto por rotación de la barra transversal, para hacer posible la extracción del cigarrillo, porque las resistencias de rozamiento opuestas del cigarrillo sólo son pequeñas en su sujeción.

10

15

20

25                   El invento no se limita en su aplicación a expendedoras de cigarrillos según la patente principal, sino que puede utilizarse en todas las expendedoras de cigarrillos con dispo-



sitivo encendedor estacionario y expulsión axial del cigarrillo. 287578

-----



N O T A

287578

El presente segundo Certificado de Adición consta de las siguientes reivindicaciones:

5 1.- Mejoras introducidas en el objeto de la patente principal número 256.970" concedida por: "Mejoras en la construcción de expensores de cigarrillos con dispositivo encendedor eléctrico" caracterizadas porque está dispuesta una barra auxiliar con un brazo transversal situada y guiada paralelamente al camino de transporte del cigarrillo hacia la abertura de extracción, que puede ponerse en contacto mecánico con el cigarrillo.

10 2.- Mejoras introducidas en el objeto de la patente principal número 256.970" concedida por: " Mejoras en la construcción de expensores de cigarrillos con dispositivo encendedor eléctrico".

15 Según se describe y reivindica en esta memoria descriptiva.

Se detalla e ilustra con los planos que a la misma se acompañan.

20 Y cuya memoria descriptiva consta de 5 hojas, foliadas y escritas a máquina por una sola de sus caras.

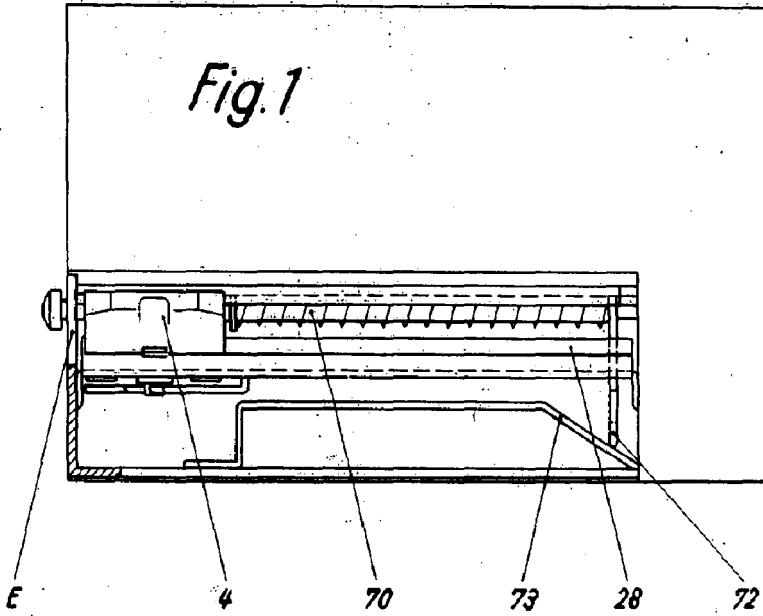
Madrid, a 30 ABR. 1963

CARLOS ROEB  
P. P.



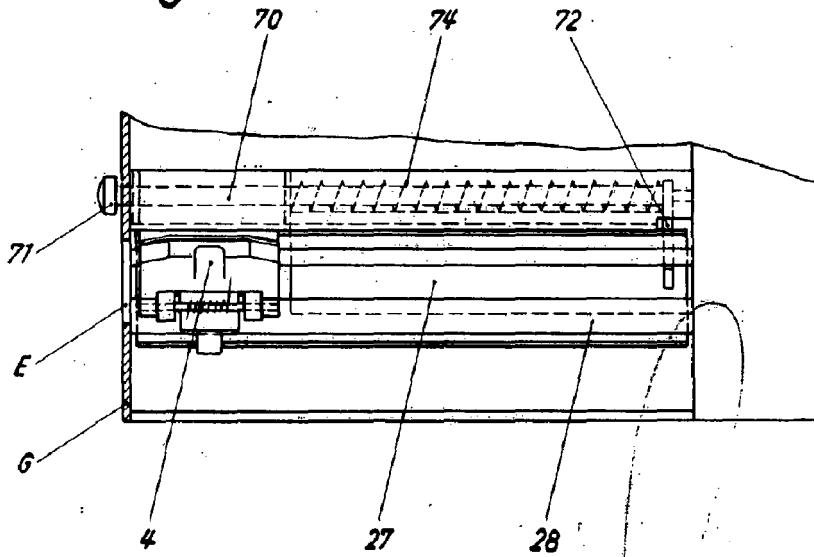
1863

Fig. 1



287578

Fig. 2



ESCALA VARIABLE

CARLOS ROEB

FIG.