

287573



PATENTE DE INTRODUCCION

por D I E Z años

a favor de Don Francisco FOSCH PONS y Don Antonio DORDAD
CARCELEN.

ambos de nacionalidad española

residentes en Barcelona, San Fructuoso nº 30

por: "PERFECCIONAMIENTOS EN CAMPANAS ASPIRANTES"

- - - -

M e m o r i a d e s c r i p t i v a

Los perfeccionamientos que esta Patente recoge permiten obtener una campana de aspiración purificadora del aire que constituye su ambiente.

5. De acuerdo con ello, el aire aspirado por una tal campana puede ser nuevamente lanzado en el mismo local, ya que aquél habrá quedado purificado de las substancias que lo hacen normalmente perjudicial para la limpieza o la higiene.

De esta forma se ha realizado el deseo de eliminar de la cocina, los humos y olores de la cocción de las vian-



287573

das, y de un modo particular de aquellas con substancias olorosas, oleosas o grasas que se difunden por todo el apartamiento.

- 5.- Con la campana de aspiración que incorpora estos perfeccionamientos, todo ello viene realizado por cuanto está provista de un filtro especial para las substancias oleosas y de otro filtro que elimina los olores, purificando completamente el aire del ambiente, y no sólo esto, sino también, evitando que estas grasas y olores, puedan depositarse sobre:
- 10.- los muelles, ropas, etc.

Asi pues, estos perfeccionamientos consisten fundamentalmente en:

- 15.- a) FILTRO PARA SUBSTANCIAS OLEOSAS.- Este filtro, de gran capacidad, tiene la propiedad de absorber las substancias untuosas que bajo forma de vapor se desprenden de los utensilios de cocción.

- 20.- De otra parte también la propiedad particular de proteger el filtro de carbón activo, del influjo de las substancias grasas, por cuanto éste perdería su propiedad absorbitiva de las substancias aromáticas.

- 25.- Se ha demostrado que el filtro más eficaz está constituido sobre todo por un filtro de lana de vidrio, que ofrece mayor posibilidad de absorción, en comparación con los filtros comunes de malla metálica.

- 25.- Dada su particular simplicidad de aplicación, el filtro es fácilmente sustituible por cualquier persona.

- b) FILTRO DE CARBON ACTIVADO.- El carbón activado es un carbón especial, obtenido de la nuez de coco, por procedimiento especial.

- 30.- Está formado por minúsculos canales donde el aire vie-

287573



ne filtrado y depurado, depositando sobre su vasta superficie todas las sustancias aromáticas que ha ido aspirando, devolviendo al ambiente el aire depurado y limpio de olores.

5.- La salida del aire purificado por la parte superior de la campana está particularmente indicada porque de tal forma la ama de casa situada frente a la cocina, no se encuentra en el circuito de corriente de aire.

10.- La duración del filtro de carbón activado es variable de acuerdo con la cantidad de sustancias aromáticas absorbidas diariamente por la campana.

Es posible regenerar el carbón activado, procediendo a un lavado del mismo.

15.- La campana está provista de una lámpara de iluminación así como de un interruptor-conmutador para poder proceder a la maniobra de iluminación y marchas del aspirador.

20.- La cantidad de aire filtrado asciende alrededor de 295 m.c./hora para la 1ª velocidad del motor y para la 2ª alrededor de 165 m.c./hora, lo cual significa que estando funcionando a la máxima velocidad, el aire de una cocina normal, más bien grande, viene filtrado diez veces en un tiempo de una hora.

La posibilidad de instalación de esta campana resulta muy práctica y de fácil realización y puede ser colocada debajo de muebles colgados.

25.- Para facilitar la comprensión, se acompañan unos dibujos correspondientes a ejemplos esquematizados, sin carácter limitativo en cuanto se refiere al ámbito de la patente.

En dichos dibujos:

30.- La figura 1ª es una sección de un aparato incorporando los aludidos perfeccionamientos.

287573



Las figuras, 2^a, 3^a y 4^a son otros tantos esquemas de montaje: respectivamente, salida hacia arriba a través de techo, salida lateral a través del muro o tabique, salida a través de un conducto de humos en la propia fábrica del edificio.

5.-

El aparato de la figura 1^a puede funcionar en un local a circuito cerrado, esto es, lanzar el aire depurado en el mismo local en que se produce la aspiración. La misión del aparato es, así, retener las substancias indeseables antes aludidas.

10.-

Los números que en tal figura aparecen tienen el siguiente significado:

1.- Lámpara

2.- Espacio para el libre movimiento de la cubierta

15.-

abatible (para sustituciones, reparaciones, etc.).

3.- Filtro de carbón activado.

4.- Filtro para substancias oleosas.

5.- Moto-aspirador.

6.- Pulsador de mando.

20.-

7.- Listón de soporte del aparato.

8.- Salida de aire renovado.

En los ejemplos de las figuras 2^a, 3^a y 4^a la salida de aire renovado se efectúa al exterior del local. Aún así la ventaja obtenida es evidente, pues se eliminan los depósitos pegajosos en tales conductos de salida, y la posibilidad de "retorno" de malos olores a través de aquéllos.

25.-

Descrita suficientemente la naturaleza de la Patente se hace constar expresamente que cualquier modificación de detalle que se introduzca en la misma, se considerará incluida dentro de esta protección en tanto que no altere o modi-

30.-

287573



figue esencialmente su finalidad característica.

N O T A

Se declaran de novedad y propiedad en España, el contenido de las siguientes:

5.-

REIVINDICACIONES

- 1ª.- Perfeccionamientos en campanas aspirantes, esencialmente caracterizados por la incorporación de dos filtros en serie, de acción sucesiva, siendo el primero de ellos, en el sentido del flujo, retenedor de las sustancias grasas u oleosas que pudieran anular la acción depuradora del segundo filtro, del tipo de carbón activado, todo ello contenido en un cuerpo que incorpora un moto-aspirador a continuación de los mencionados filtros, siendo la tapa de éstos abatible para rápida actuación sobre ellos, estando el cuerpo general del aparato provisto de medios para su sujeción lateral.
- 10.-
- 15.-

2ª.- PERFECCIONAMIENTOS EN CAMPANAS ASPIRANTES.

Todo ello conforme se describe y reivindica en la memoria que antecede que consta de CINCO hojas escritas a máquina por una sola cara y dibujos que la ilustran.

Madrid, 30 de Abril de 1.963

FIG 1ª

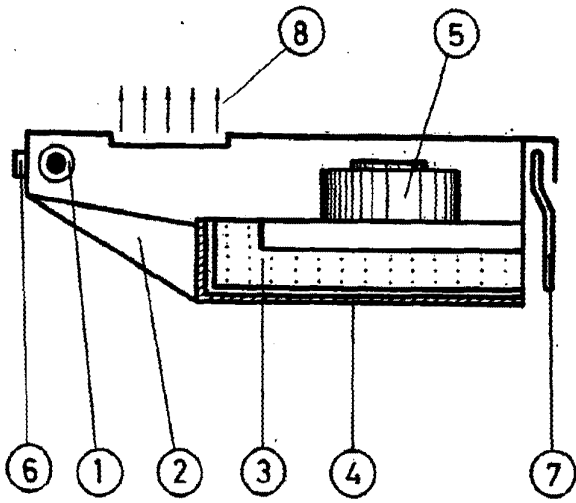
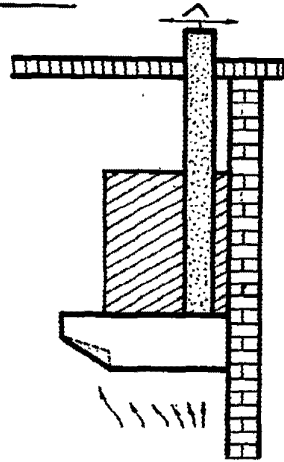


FIG 2ª



287573

FIG 3ª

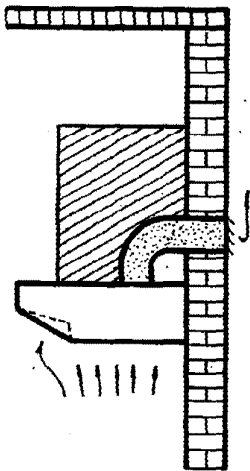
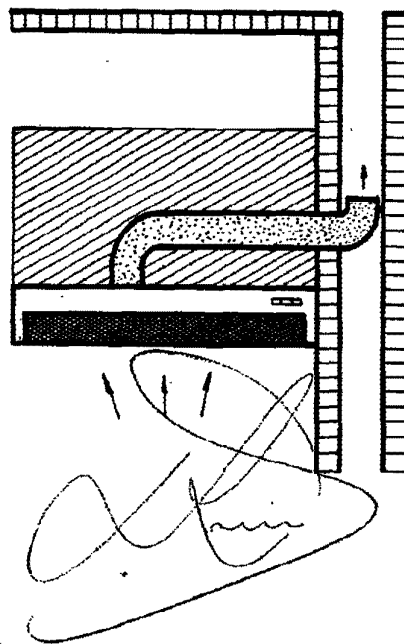


FIG 4ª



ESCALA VARIABLE