

19 ES 21 22	11 21 22	NUMERO 287571	10 Y
	FECHA DE PRESENTACION 20 Junio 1.985		



ESPAÑA

MODELO DE UTILIDAD

16 DIC. 1985

20 PRIORIDADES. 21 NUMERO	32 FECHA	33 PAIS
------------------------------	----------	---------

47 FECHA DE PUBLICIDAD	51 CLASIFICACION INTERNACIONAL Int. Cl. G02 C1/06
------------------------	---

54 TITULO DE LA INVENCIÓN <p style="text-align: center;">GAFAS PERFECCIONADAS.</p>

71 SOLICITANTE (S) <p style="text-align: center;">INDUSTRIAL MECANOTECNICA OPTICA, S.A. INTECOPSA</p>
--

DOMICILIO DEL SOLICITANTE <p style="text-align: center;">Pallars, 295 - 08005 BARCELONA</p>
--

72 INVENTOR (ES)

73 TITULAR (ES)

74 REPRESENTANTE <p style="text-align: center;">D. BERNARDO UNGRIA GOIBURU</p>

1 El Estatuto vigente sobre Propiedad Industrial, de
26 de Julio de 1929, en su texto refundido publicado el 30
de Abril de 1930, establece los caracteres de patentabili-
5 dade de las invenciones de tipo industrial que tienen por
objeto obtener ventajas sobre lo ya conocido, admitiendo
por consiguiente como patentables, las nuevas máquinas, a-
paratos, instrumentos, procesos de fabricación, etc. La am-
plitud de conceptos previstos como patentables, ha llevado
al legislador a aclarar (Artº. 46) que la enumeración con-
10 tenida en dicho cuerpo legal es puramente enunciativa y no
limitativa, haciéndola extensiva incluso a los descubrimien-
tos de tipo científico (Artº. 47).

El Decreto de 26 de Diciembre de 1947, recogiendo
la Orden de 18 de Noviembre de 1935, confirma el criterio
15 legal de que también serán patentables los instrumentos, ob-
jetos, o partes de los mismos, que aporten a la función a
que son destinados, un beneficio o efecto nuevo, y en defi-
nitiva que constituyan una mejora sustancial sobre lo ante-
riormente conocido.

20 Pues bien, a tenor de lo expuesto, y en base al ar-
ticulado que recoge los conceptos expresados, debe conside-
rarse, que la invención a que se refiere la presente memo-
ria, constituye una novedad industrial, con características
y ventajas que la hacen merecedora del privilegio de explo-
25 tación exclusiva que por ella se solicita, premiando así
los méritos de quien aporta a la industria del país una me-
jora efectiva y precisamente comprendida entre las enuncia-
das por la Ley como patentables. (Arts. 46 y 47 en relación
con el 171, en su nueva redacción afectada por la Orden de
30 18 de Noviembre de 1.935).

K

1 El objeto de la presente invención, tal como se expresa en el enunciado de esta memoria descriptiva, consiste en unas gafas perfeccionadas.

5 Convencionalmente, las monturas de gafas disponibles en el mercado del sector, presentan unas dimensiones concretas e invariables, de modo que el usuario debe limitarse a los modelos que concuerdan con sus características personales en cuanto a la separación entre las pupilas de los ojos y a la anchura de la nariz.

10 Ante tal inconveniente, resulta evidente que la solución ideal consiste en ofrecer una montura cuyo diseño permita cierto margen de variación en la separación de los ejes ópticos de los cristales y en la anchura del puente de la nariz, con el objeto de adaptarlas a las dimensiones particulares del comprador.

15 A tal fin, las gafas en cuestión son del tipo que comprende un travesaño frontal en cuyos extremos se articulan las patillas y en el que se fijan los marcos independientes de los cristales.

20 Cada uno de los marcos está afectado por unos orificios rasgados lateralmente, los cuales estan destinados a alojar a unos pivotes emergentes del travesaño frontal, recibiendo dichos pivotes a los vástagos de unos tornillos de retención.

25 Los orificios rasgados facultan la regulación de la separación entre los ejes ópticos en los cristales y tambien la anchura del puente de la nariz.

30 Entre el dorso de los marcos de los cristales y los tornillos de retención, se han dispuestos preferentemente unas placas perforadas destinadas a ocultar los orificios

1 rasgados de los marcos y a reforzar el montaje.

Con el objeto de ilustrar convenientemente cuanto hasta ahora hemos expuesto, se acompaña a la presente memoria descriptiva y formando parte integrante de ella, una
5 hoja de dibujos en la que de un modo simplificado y esquemático se ha representado un ejemplo puramente ilustrativo, no limitativo de las posibilidades prácticas de la realización material de las gafas.

En la figura 1 se representa una vista en perspectiva de las gafas parcialmente despiezadas, en la que se pueden apreciar los principales elementos que le integran.

En la figura 2 se representa un detalle del montaje de los marcos de los cristales con respecto al travesaño frontal de la montura.

15 En base a las citadas figuras, referenciamos:

- 1.- Travesaño frontal.
- 2.- Patillas.
- 3.- Marcos de los cristales.
- 4.- Cristales.
- 20 5.- Orificios rasgados.
- 6.- Pivotes.
- 7.- Tornillos.
- 8.- Placa perforada.

Las gafas estan formadas por el travesaño frontal 1, por las patillas 2 y por los dos marcos independientes 3 para los cristales 4.

Los marcos 3, en su borde superior presentan los orificios 5 que estan rasgados longitudinalmente. En dichos orificios 5 se ensartan los pivotes 6 que emergen del travesaño frontal 1, y siendo los referidos pivotes 6 cilíndri-

1 cos, ello significa que entre los marcos 3 y el travesaño
frontal 1 se establece un cierto juego lateral.

La fijación de los marcos 3 con respecto al trave-
saño frontal 1 se realiza mediante los tornillos 7, cuyos
5 vástagos roscan en los frentes de los pivotes 6 correspondien-
tes.

Entre el dorso de los marcos 3 y las cabezas de los
tornillos 7 se interponen ventajosamente las placas perfo-
radas 8, las cuales aseguran la retención, ocultan los orifi-
10 cios rasgados 5 y ofrecen una adecuada superficie de apoyo
para las cabezas de los tornillos 7, protegiendo al marco
3 que suele estar obtenido en un material relativamente blan-
do y frágil.

De acuerdo cuanto hemos expuesto en la presente me-
15 moria descriptiva y representado en los dibujos que le acom-
pañan, se deduce claramente que la ventaja fundamental apor-
tada por la invención, como consecuencia a las característi-
cas constitutivas del conjunto y a la distribución de los
20 elementos que le componen, radica en proporcionar una perfec-
ta adaptabilidad y una extraordinaria comodidad de uso, -
puesto que cada gafa estará regulada a las características
concretas de su propietario.

25

30

1 Hecha la descripción a que se refiere la memoria
que antecede, es preciso insistir en que los detalles de
realización de la idea expuesta, pueden variar, es decir,
que pueden sufrir pequeñas alteraciones, basadas siempre
5 en los principios fundamentales de la idea, que son en esen-
cia los que quedan reflejados en los párrafos de la descrip-
ción hecha. En efecto, el Artículo 48 del Estatuto vigente
sobre Propiedad Industrial, establece como no patentables,
en su apartado tercero, "los cambios de forma, dimensiones,
10 proporciones y materias de un objeto ya patentado" fijando
así el criterio del legislador en el sentido de que paten-
tada una idea que pueda dar lugar a una realidad práctica
e industrializable, nadie podrá apoyarse en ella para, a
pretexto de haber introducido ligeras modificaciones, pre-
15 sentarla como nueva y propia.

Este principio, en cuanto al alcance de la protec-
ción del objeto patentado se refiere, se halla confirmado
por numerosas Sentencias del Tribunal Supremo, y entre -
20 ellas, como más terminantes, en las de fechas 16 de octubre
de 1954, 23 de enero de 1959, 20 de marzo de 1964 y otras.

Establecido el concepto expresado, en cuanto a la
amplitud que debe darse a la protección solicitada, se re-
dacta a continuación la Nota de Reivindicaciones, de acuer-
do con lo que se establece en el último párrafo del apar-
25 tado tercero del Artículo 100 de la Ley, sintetizando así
las novedades que se desean reivindicar:

NOTA DE REIVINDICACIONES

30 En resumen, el privilegio de explotación exclusi-
va que se solicita, recaerá sobre las reivindicaciones si-
guientes:

1

1ª.- "GAFAS PERFECCIONADAS", del tipo que comprende un travesaño frontal en cuyos extremos se articulan las patillas y en el que se fijan los marcos independientes de los cristales, caracterizadas esencialmente porque los referidos marcos están afectados por unos orificios rasgados lateralmente, en los que se ensartan unos pivotes emergentes del travesaño frontal que reciben los vástagos de unos tornillos de retención, determinando los orificios rasgados la regulación de la separación entre los ejes ópticos de los cristales y de la anchura del puente de la nariz; habiéndose previsto optativamente entre el dorso de los marcos de los cristales y los tornillos de retención, unas placas perforadas.

5

10

15

2ª.- Se reivindica por último como objeto sobre el que ha de recaer el Modelo de Utilidad que se solicita: "GAFAS PERFECCIONADAS".

20

25

30

Todo conforme queda descrito y reivindicado en la presente memoria descriptiva que consta de siete páginas mecanografiadas y dibujos adjuntos.

Madrid, 20 de Junio 1.985

BERNARDO UNGRIA
P.P.

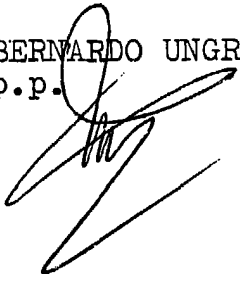


Fig. 1

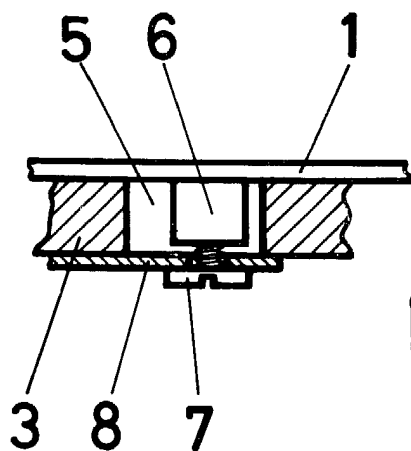
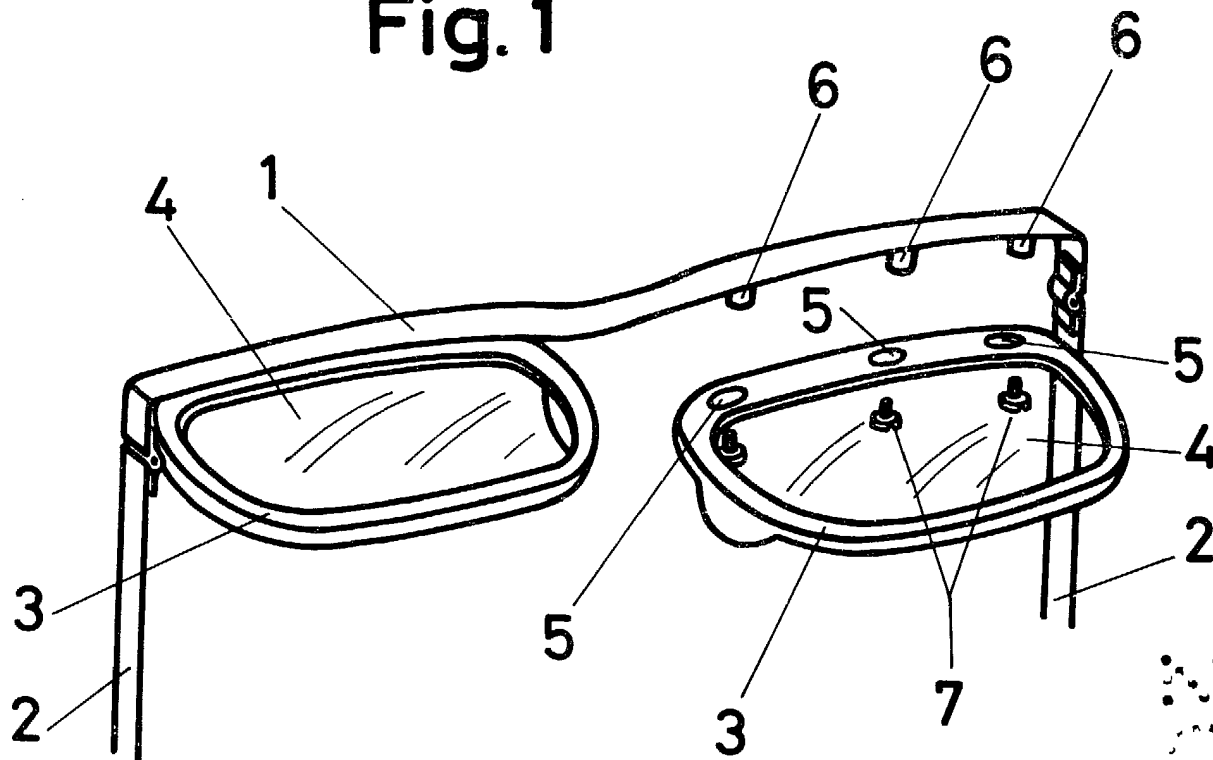


Fig. 2

ESCALA VARIABLE

Madrid, 20 de Junio de 1985

BERNARDO UNGRIA

P. P.