

(19) ES (21) (22)	(11) NUMERO 287.569	(10) Y
	FECHA DE PRESENTACION 20.6.1985	



ESPAÑA

MODELO DE UTILIDAD

1 - FEB. 1986 .....

(30) PRIORIDADES:	(31) NUMERO	(32) FECHA	(33) PAIS	..... ..... .....
-------------------	-------------	------------	-----------	-------------------------

(47) FECHA DE PUBLICIDAD	(51) CLASIFICACION INTERNACIONAL A63H33/38
--------------------------	---

(54) TITULO DE LA INVENCIÓN DISPOSITIVO PARA CAMBIAR LA EXPRESION DE LOS OJOS, EN FIGURAS DE JUGUETE.
--

(71) SOLICITANTE (S) INDUSTRIAS GEYPER, S.A.-
--

DOMICILIO DEL SOLICITANTE Eduardo Bosca, nº 33 - 46023 - VALENCIA.-
--

(72) INVENTOR (ES)
--------------------

(73) TITULAR (ES)
-------------------

(74) REPRESENTANTE DON BERNARDO UNGRIA GOIBURU.
--

1 El Estatuto vigente sobre Propiedad Industrial,  
de 26 de julio de 1.929, en su texto refundido publicado  
el 30 de abril de 1.930, establece los caracteres de paten  
5 tabilidad de las invenciones de tipo industrial que tienen  
por objeto obtener ventajas sobre lo ya conocido, admitien  
do por consiguiente como patentables, las nuevas máquina  
s, aparatos, instrumentos, procesos de fabricación, etc. La -  
amplitud de conceptos previstos como patentables, ha lleva  
do al legislador a aclarar (Artº.46) que la enumeración -  
10 contenida en dicho cuerpo legal es puramente enunciativa  
y no limitativa, haciéndola extensiva incluso a los descu  
brimientos de tipo científico (Artº 47).

El Decreto de 26 de Diciembre de 1.947, recogien  
do la Orden de 18 de noviembre de 1.935, confirma el rite  
15 rio legal de que también serán patentables los instrumen-  
tos, objetos, o partes de los mismos, que aporten a la --  
función a que son destinados, un beneficio o efecto nuevo;  
y en definitiva que constituye una mejora sustancial sobre  
lo anteriormente conocido.

20 Pues bién, a tenor de lo expuesto, y en base al  
articulado que recoge los conceptos expresados, debe consi  
derarse, que la invención a que se refiere la presente me-  
moria, constituye una novedad industrial, con característi  
cas y ventajas que la hacen merecedora del privilegio de  
25 explotación exclusiva que por ella se solicita, premiado  
así los méritos de quién aporta a la industria del país u-  
na mejora efectiva y precisamente comprendida entre las -  
enunciadas por la Ley como patentables. (Arts. 46 y 47 en  
relación con el 171, en su nueva redacción afectada por la  
30 Orden de 18 de noviembre de 1.935).

1           La presenten invención por la cual se solicita el-  
 privilegio de modelo de utilidad, consiste en un dispositivo  
 para cambiar la expresión de los ojos en figuras de juguete,  
 especialmente destinado a vehículos de arrastre y cabalgables  
 5           cuya configuración del capó en forma de la figura de un ani-  
 mal, comporta sendos orificios cuyo fondo representa la pupi-  
 la de los ojos, siendo ésta cambiabile por la actuación del -  
 dispositivo, objeto de la invención, el cual presenta unos -  
 mandos externos que representan ventajosamente, formas anató-  
 10           micas de la figura representada, tales como pueden ser las -  
 orejas de la misma.



15           El dispositivo se caracteriza porque está constitui-  
 do por un cilindro que se acopla transversalmente a la cabe-  
 za de la figura, atravesándola de lado a lado, sobresaliendo  
 los extremos a modo de orejas que constituyen el medio de ha-  
 cer girar al cilindro a voluntad.

20           Al hacer girar al cilindro, se sitúan frente a los  
 orificios de la carcasa o capó del vehículo previstos en la-  
 posición correspondiente a los ojos, la representación de és-  
 tos en distintas expresiones, a cuyo efecto están impresos o  
 pintados alrededor del mencionado cilindro, en la posición -  
 correspondiente a los orificios.

25           Para ayudar a la comprensión de la idea expuesta,-  
 se acompaña a la presente memoria descriptiva, como parte in-  
 tegrante de la misma, un juego de dibujos en los cuales se -  
 ha representado el objeto de la invención, sin que deba en-  
 tenderse que la representación gráfica aludida constituya --  
 una limitación de las características de esta solicitud.

30           La figura 1a representa una vista en perspectiva -  
 del vehículo de juguete en línea de trazos, cuyo capó repre-

1       senta la figura de un animal. En ella se observa que en la -  
zona central del capó, éste comporta sendos orificios en la  
posición de los ojos, a través de los cuales y en el fondo -  
se observan las pupilas impresas sobre el rodillo que es ac-  
5       cionable mediante mandos externos, que configuran las orejas  
de la figura representada.

La figura 2ª representa una vista en sección trans-  
versal del capó del vehículo. En ella se observa que el dis-  
positivo variador de la expresión de los ojos, está integra-  
do por un rodillo dispuesto transversalmente a la carcasa --  
10       que configura el capó, y que sobresale por los extremos de -  
éste, configurando unos mandos circulares, provistos de un -  
tabiquillo central, que simulan las orejas de la figura. Di-  
cho cilindro comporta impresos en su superficie distintas ex-  
15       presiones de los ojos, que se observan a través de los orifi-  
cios de la carcasa, al hacer girar el rodillo.

Una vez detalladas las figuras que integran el jue-  
go de dibujos, vamos a enumerar los distintos elementos que-  
constituyen el objeto de la invención.

20       El dispositivo está destinado a ser utilizado en -  
vehículos de arrastre o cabalgables (1), cuyo capó (2) presen-  
ta la representación de la cara de una figura.

Dicho capó o carcasa presenta en la posición de los  
ojos, sendos orificios (3) y (4) a través de los cuales se -  
25       observa el dispositivo.

Dicho dispositivo está constituido por un rodillo-  
(5) situado transversalmente a la carcasa y sobresale de és-  
ta por cada lado rematándose en sendos mandos (6) y (7) de -  
actuación del rodillo.

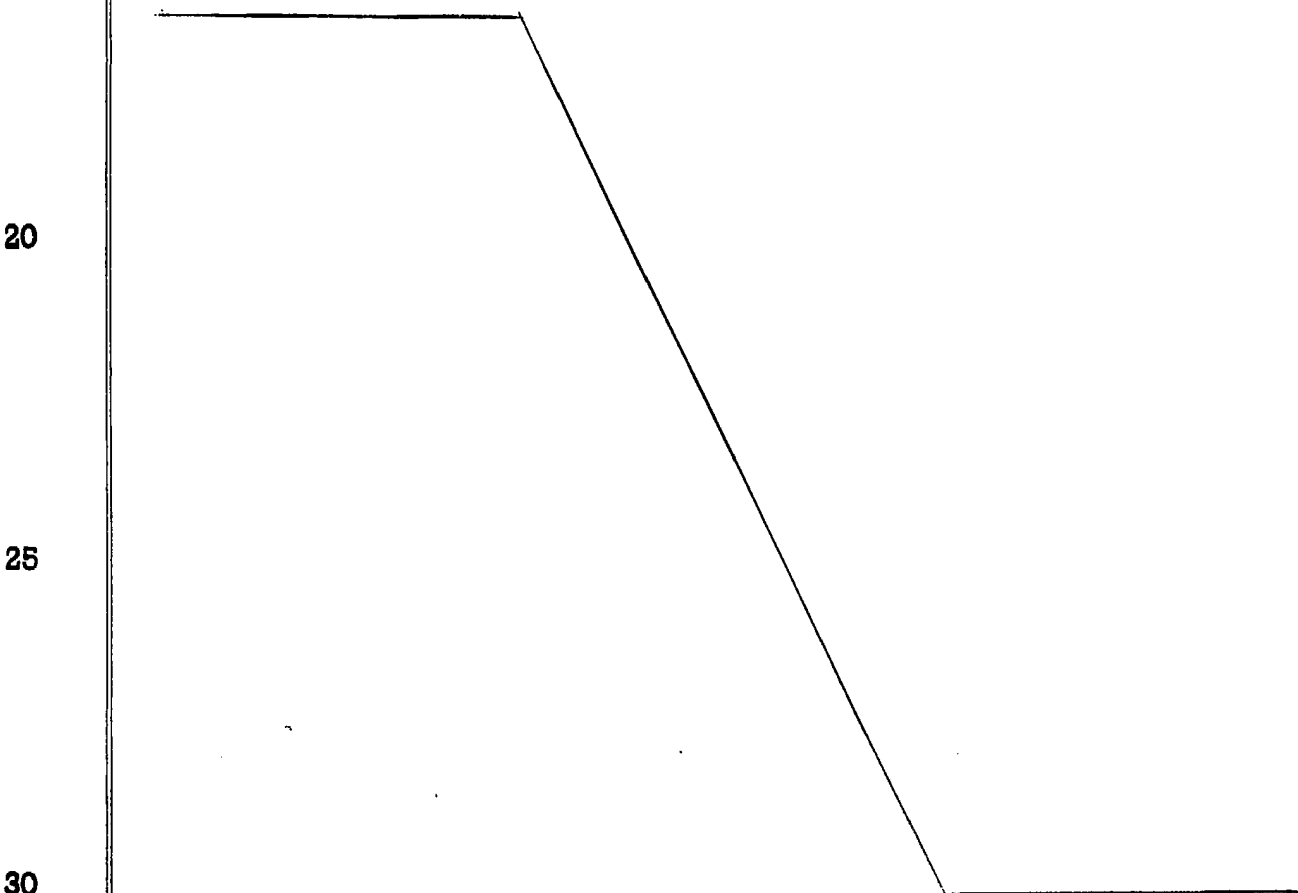
30       Dichos mandos presentan la configuración de una --

1 valona circular, de la que sobresale centralmente un tabiqui  
llo, todo ello simulando las orejas de la figura.

5 Para tal efecto, las orejas o mandos del cilindro-  
sobresalen por unas ranuras o ventanas (8) que comportan los  
laterales de la carcasa.

10 El cilindro que puede girar a voluntad comporta --  
impresos en su superficie una serie de distintas expresiones  
de los ojos, cerrados (9), abiertos (10) o guiñando uno de --  
los ojos, las cuales impresiones del rodillo, son coinciden-  
tes con los orificios de la carcasa.

15 Todo ello está dispuesto de forma que al girar el-  
rodillo manualmente a través de los mandos exteriores, se ob-  
servarán las expresiones cambiantes de los ojos a través de-  
los orificios de la carcasa que coinciden con los dibujos --  
impresos en el rodillo.



1 Hecha la descripción a que se refiere la memoria  
que antecede, es preciso insistir en que los detalles de -  
realización de la idea expuesta, pueden variar, es decir; -  
que pueden sufrir pequeñas alteraciones, basadas siempre -  
8 en los principios fundamentales de la idea, que son en esen-  
cia los que quedan reflejados en los párrafos de la descrip-  
ción hecha. En efecto, el Artículo 48 del Estatuto vigente  
sobre Propiedad Industrial, establece como no patentables,  
en su apartado tercero, "los cambios de forma, dimensiones  
10 proporciones y materias de un objeto ya patentado" fijando  
así el criterio del legislador en el sentido de que paten-  
tada una idea que pueda dar lugar a una realidad práctica  
e industrializable, nadie podrá apoyarse en ella para, a -  
pretexto de haber introducido ligeras modificaciones, pre-  
16 sentarla como nueva y propia.

Este principio, en cuanto al alcance de la protec-  
ción del objeto patentado se refiere, se halla confirmado  
por numerosas Sentencias del Tribunal Supremo, y entre ---  
ellas, como más determinantes, en las de fecha 16 de octu-  
20 bre de 1954, 23 de enero 1959, 20 de marzo 1964 y otras.

Establecido el concepto expresado, en cuanto a -  
la amplitud que debe darse a la protección solicitada, se  
redacta a continuación la Nota de Reivindicaciones, de ---  
acuerdo con lo que se establece en el último párrafo del -  
25 apartado tercero del artículo 100 de la Ley, sintetizando  
así las novedades que se desean reivindicar:

#### NOTA DE REIVINDICACIONES

En resumen, el privilegio de explotación exclusi-  
va que se solicita, recaerá sobre las reivindicaciones si-  
30 guientes:

1                   1a.- DISPOSITIVO PARA CAMBIAR LA EXPRESION DE LOS  
OJOS, EN FIGURAS DE JUGUETE, de especial aplicación a vehícu-  
los de arrastre y cabalgables que tienen su chasis en forma-  
de animal, y se caracteriza por estar constituido por un ci-  
5                   lindro que se acopla transversalmente a la cabeza de la figu-  
ra, atravesándola de lado a lado, sobresaliendo los extremos  
a modo de orejas que constituyen el medio de hacer girar al-  
cilindro a voluntad, para situar frente a los orificios de -  
la carcasa, previstos en la posición correspondiente a los -  
10                   ojos, la representación de éstos en distintas expresiones, a  
cuyo fin están impresos o pintados alrededor del mencionado-  
cilindro, en la posición correspondiente a los orificios.

                  2a.- Se reivindica por último, como objeto sobre -  
el que ha de recaer el modelo de utilidad que se solicita: -  
15                   DISPOSITIVO PARA CAMBIAR LA EXPRESION DE LOS OJOS, EN FIGU--  
RAS DE JUGUETE.

                  Todo conforme, queda descrito y reivindicado en la  
presente memoria descriptiva, que consta de siete páginas me-  
20                   canografiadas y dibujos adjuntos.

Madrid, 20 de junio 1.985

BERNARDO UNGRIA

E. P.



25

30

Fig.1

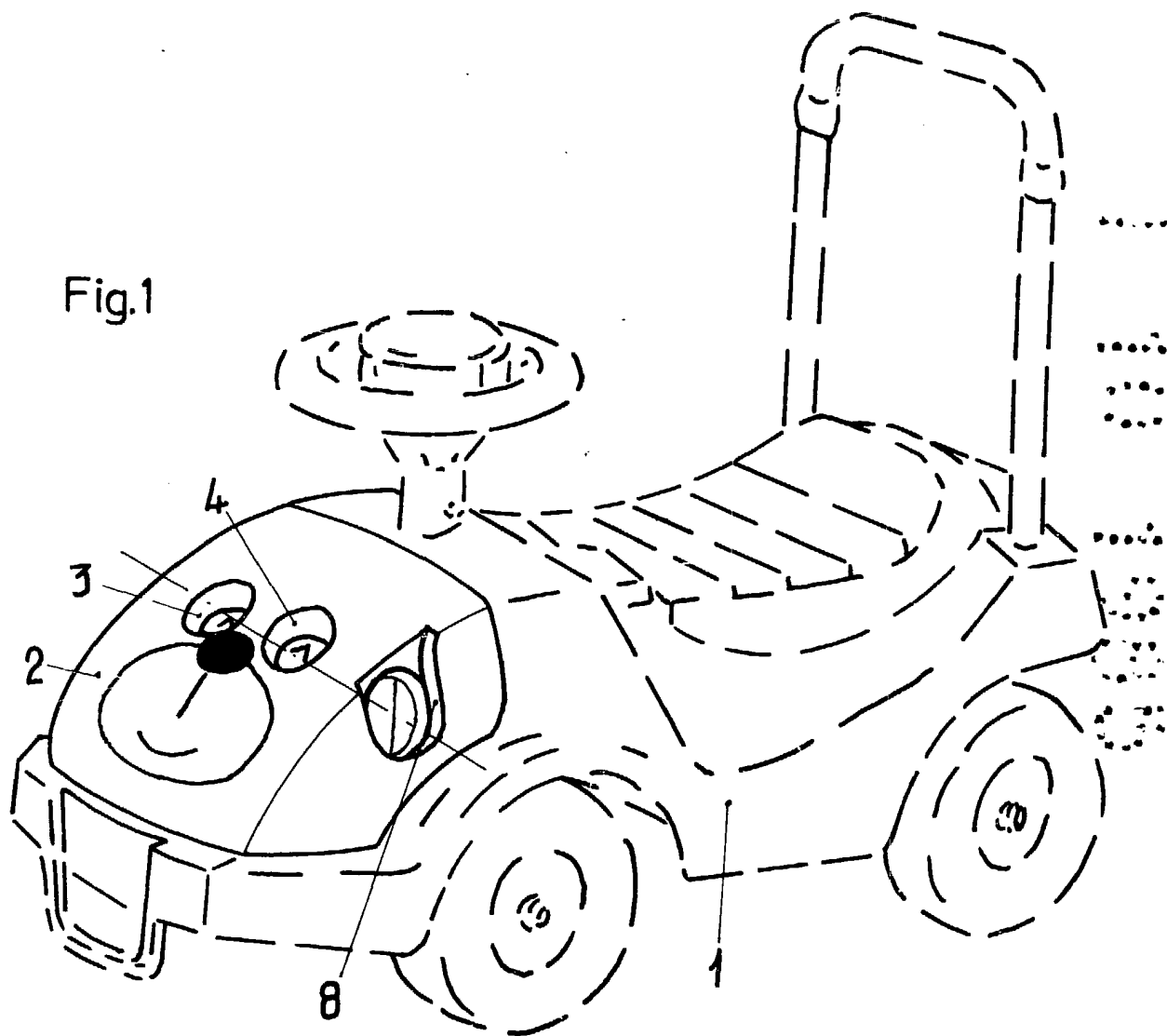
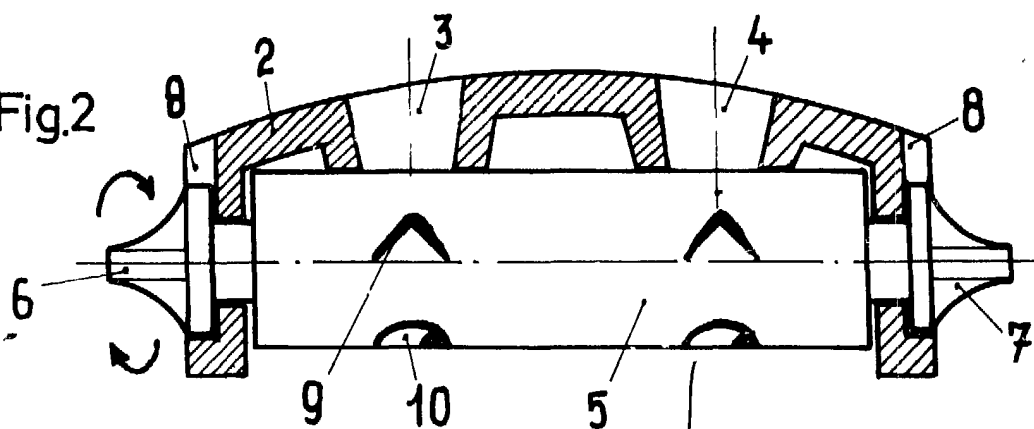


Fig.2



ESCALA VARIABLE  
Madrid, 20 de Junio 1985  
BERNARDO UNGRIA  
Pip