

19 ES 21 22	11 NUMERO 287.567	10 Y
	22 FECHA DE PRESENTACION 20.6.85	



ESPAÑA

MODELO DE UTILIDAD

1 - FEB. 1986

30 PRIORIDADES	31 NUMERO	32 FECHA	33 PAIS
----------------	-----------	----------	---------

47 FECHA DE PUBLICIDAD	51 CLASIFICACION INTERNACIONAL 4 Int 014 G07 F3/04
------------------------	---

54 TITULO DE LA INVENCIÓN  
DISPOSITIVO ESCLAVO PARA DEVOLUCION DE CAMBIO

71 SOLICITANTE (S)  
CIRSA COMPAÑIA DE INVERSIONES, S.A.

DOMICILIO DEL SOLICITANTE  
Ctra. Castellar, 298 a 302 TERRASSA (Barcelona)

72 INVENTOR (ES)

73 TITULAR (ES)

74 REPRESENTANTE  
D. BERNARDO UNGRIA GOIBURU

SC/ASM

1 El Estatuto vigente sobre Propiedad Industrial, de  
26 de Julio de 1929, en su texto refundido publicado el 30  
de Abril de 1930, establece los caracteres de patentabili-  
dad de las invenciones de tipo industrial que tienen por  
5 objeto obtener ventajas sobre lo ya conocido, admitiendo  
por consiguiente como patentables, las nuevas máquinas apa-  
ratos, instrumentos, procesos de fabricación, etc. La am-  
plitud de conceptos previstos como patentables, ha llevado  
al legislador a aclarar (Artº. 46) que la enumeración con-  
10 tenida en dicho cuerpo legal es puramente enunciativa y no  
limitativa, haciéndola extensiva incluso a los descubri-  
mientos de tipo científico (Artº. 47).

15 El Decreto de 26 de Diciembre de 1947, recogiendo  
la Orden de 18 de Noviembre de 1935, confirma el criterio  
legal de que también serán patentables los instrumentos, ob-  
jetos, o partes de los mismos, que aporten a la función a  
que son destinados, un beneficio o efecto nuevo, y en defi-  
nitiva que constituyan una mejora sustancial sobre lo ante-  
riormente conocido.

20 Pues bien, a tenor de lo expuesto, y en base al ar-  
ticulado que recoge los conceptos expresados, debe conside-  
rarse, que la invención a que se refiere la presente memo-  
ria, constituye una novedad industrial, con características  
y ventajas que la hacen merecedora del privilegio de explo-  
25 tación exclusiva que por ella se solicita, premiando así  
los méritos de quien aporta a la industria del país una me-  
jora efectiva y precisamente comprendida entre las enuncia-  
das por la Ley como patentables. (Arts. 46 y 47 en relación  
con el 171, en su nueva redacción afectada por la Orden de  
30 18 de Noviembre de 1935).

1           La presente invención, según se expresa en el enun-  
ciado de esta memoria descriptiva, se refiere a un dispo-  
sitivo esclavo para devolución de cambio, el cual ha sido  
concebido y realizado en orden a obtener numerosas y nota-  
5           bles ventajas respecto de otros medios existentes de aná-  
logas finalidades.

          El dispositivo que la invención propone esta integra-  
do en una máquina de las denominadas recreativas o de azar  
y previsto para proporcionar la devolución de cambio de -  
10           monedas fraccionadas, estando su función directamente re-  
lacionada con la máquina a la cual se integra.

          Dicho dispositivo utiliza el microprocesador de la  
máquina para efectuar el cambio correcto en su bandeja de  
pago de premios, en la cual desembocan las monedas corres-  
15           pondientes al cambio.

          Es decir que el dispositivo esclavo para devolución  
de cambio de la invención es del tipo de aquellos que in-  
corporan un selector de monedas convencional dotado de un  
conducto de salida para monedas rechazadas, basándose el  
20           dispositivo en cuestión en el hecho de que el propio selec-  
tor de monedas afectadas incorpora un microinterruptor co-  
nectado con el microprocesador de la máquina, incorporan-  
do tal microprocesador un programa de devolución de cambio  
que actúa sobre el pagador de premio de la máquina, al  
25           cual activa para ofrecer un premio equivalente al valor  
fraccionado de la moneda aceptada en parte o en su totali-  
dad.

          El conjunto está integrado en una caja abisagrada  
que tiene una tapa o fondo solidario al lateral de la má-  
30           quina de que se trate, de manera que en el depósito capta-

1 dor de monedas se vierten las monedas aceptadas por el se-  
lector, habiéndose previsto que bajo el conducto de ~~monedas~~  
2 monedas aceptadas del selector exista un colector de monedas -  
que desembocan en el depósito captador de tales monedas de  
5 la máquina.

Para complementar la descripción que seguidamente se  
va a realizar y con objeto de ayudar a una mejor compren-  
sión de las características del invento, se acompaña a la  
10 presente memoria descriptiva de una hoja única de planos  
en la que se muestra una vista en perspectiva de la ~~caja~~  
caja en la cual va montado el dispositivo objeto de la inven-  
ción e incorporado todo ello a una máquina recreativa o de  
azar señalizada, en parte, en línea de trazos.

15 A la vista de la comentada figura, puede observarse  
como el dispositivo se constituye a partir de selector de  
monedas 1, incorporando un microinterruptor 2 conectado al  
microprocesador 3 de la máquina a la cual se acopla el con-  
junto, con la particularidad de que tal microprocesador 3  
20 incorpora el correspondiente programa 4 de devolución de  
cambio, estando este relacionado directamente con el paga-  
dor 5 que convencionalmente posee la máquina para propor-  
cionar los premios en función de la jugada obtenida.

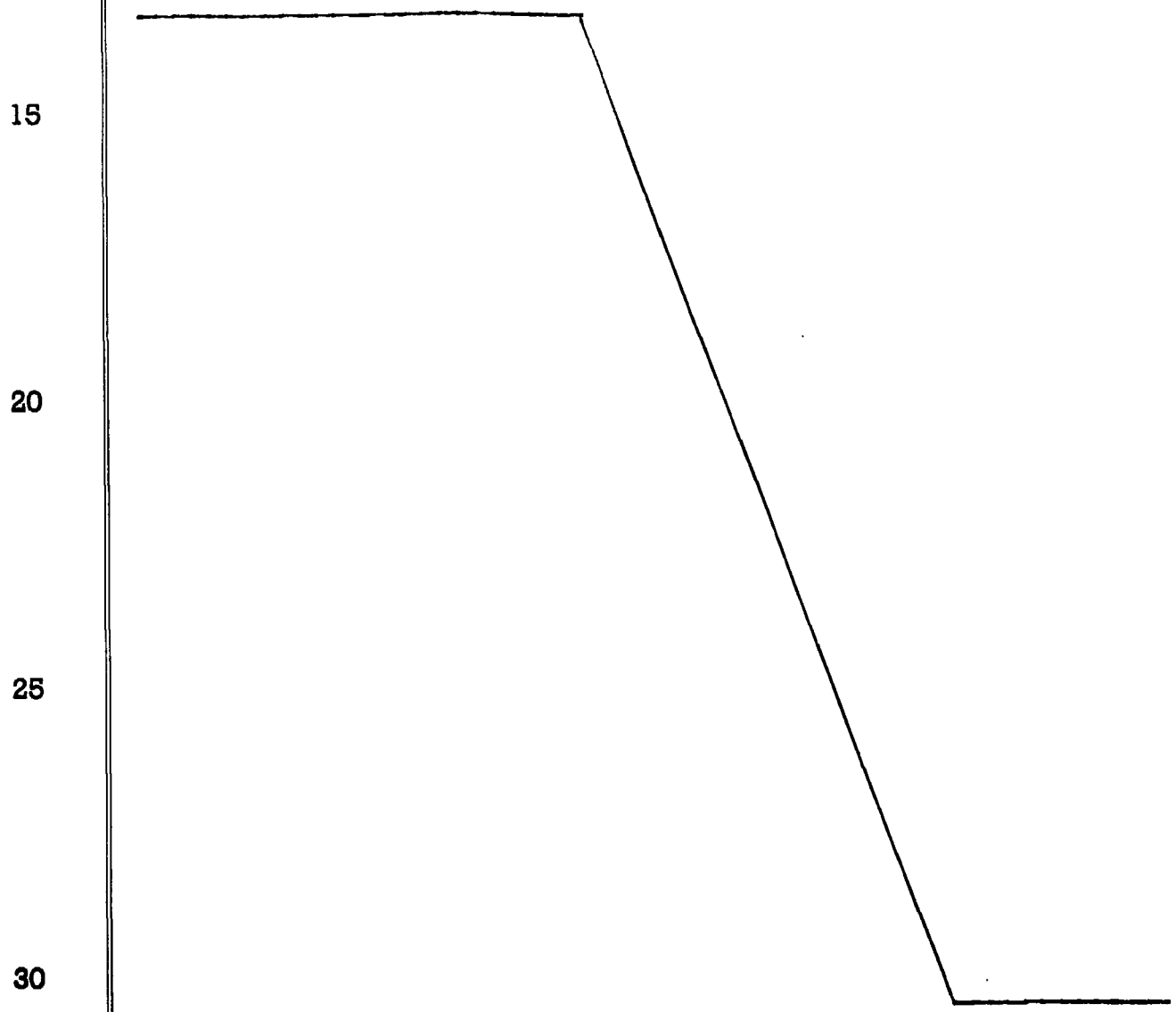
25 El citado módulo o bloque pagador 5 es activado para  
proporcionar premio equivalente al cambio correspondiente  
a la moneda introducida en el selector 1, cuando dicha mo-  
neda es aceptada por el mecanismo discriminador.

30 El cambio, dado que proviene de las órdenes del blo-  
que pagador 5, al igual que si fuera un premio, es vertido  
en la bandeja de pago de premios 11, mientras que la mone-  
da introducida en el selector 1 es conducida al depósito

1 captador de monedas 9 con que cuenta la propia máquina, a través del colector 10.

5 El dispositivo esclavo descrito está contenido en una caja 6 abisagrada respecto a una tapa 7, la cual se fija directamente al lateral 8 de la máquina.

De esta forma, en función de las órdenes proporcionadas a la máquina, antes de introducir la moneda en el selector 1, el cambio correspondiente puede ser vertido - parcial o totalmente en la bandeja 11, de modo que en el caso de escoger el vertido parcial las monedas retenidas por las máquinas son invertidas para las consecutivas jugadas.



1 Hecha la descripción a que se refiere la memoria  
que antecede, es preciso insistir en que los detalles de  
realización de la idea expuesta, pueden variar, es decir,  
que pueden sufrir pequeñas alteraciones, basadas siempre  
5 en los principios fundamentales de la idea, que son en esen-  
cia los que quedan reflejados en los párrafos de la descrip-  
ción hecha. En efecto, el Artículo 48 del Estatuto vigente  
sobre Propiedad Industrial, establece como no patentables,  
en su apartado tercero, "los cambios de forma, dimensiones,  
10 proporciones y materias de un objeto ya patentado" fijando  
así el criterio del legislador en el sentido de que paten-  
tada una idea que pueda dar lugar a una realidad práctica  
e industrializable, nadie podrá apoyarse en ella para, a  
pretexto de haber introducido ligeras modificaciones, pre-  
15 sentarla como nueva y propia.

Este principio, en cuanto al alcance de la protec-  
ción del objeto patentado se refiere, se halla confirmado  
por numerosas Sentencias del Tribunal Supremo, y entre  
ellas, como más terminantes en las de fechas 16 de Octubre  
20 de 1954, 23 de Enero de 1959, 20 de Marzo de 1964 y otras.

Establecido el concepto expresado, en cuanto a la  
amplitud que debe darse a la protección solicitada, se re-  
dacta a continuación la Nota de Reivindicaciones, de acuer-  
do con lo que se establece en el último párrafo del apar-  
25 tado tercero del Artículo 100 de la Ley, sintetizando así  
las novedades que se desean reivindicar:

#### NOTA DE REIVINDICACIONES

En resumen, el privilegio de explotación exclusi-  
va que se solicita, recaerá sobre las reivindicaciones si-  
30 guientes:

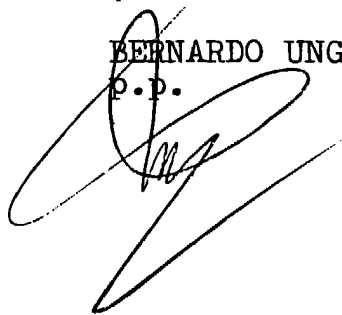
1           1ª.- "DISPOSITIVO ESCLAVO PARA DEVOLUCION DE CAMBIO",  
que siendo del tipo que incorpora un selector de monedas con  
vencional con un conducto de salida para monedas rechazadas,  
se caracteriza esencialmente porque el selector de monedas a  
5           ceptadas incorpora un microinterruptor que está conectado  
con el microprocesador de una máquina recreativa de salón  
y dicho microprocesador incorpora un programa de devolución  
de cambio que actua sobre el pagador de premio de la máquina  
activándole para un premio equivalente al valor fraccionado  
10           de la moneda aceptada en su totalidad o en parte, estando el  
conjunto constituido por una caja abisagrada hacia una tapa  
o un fondo solidario al lateral de la máquina recreativa en  
cuyo depósito captador de monedas vierte las monedas acepta-  
das por el selector, a cuyo fin bajo el conducto de monedas  
15           aceptadas del selector se prevé un colector de monedas que de  
semboca en el depósito captador de monedas de la máquina.

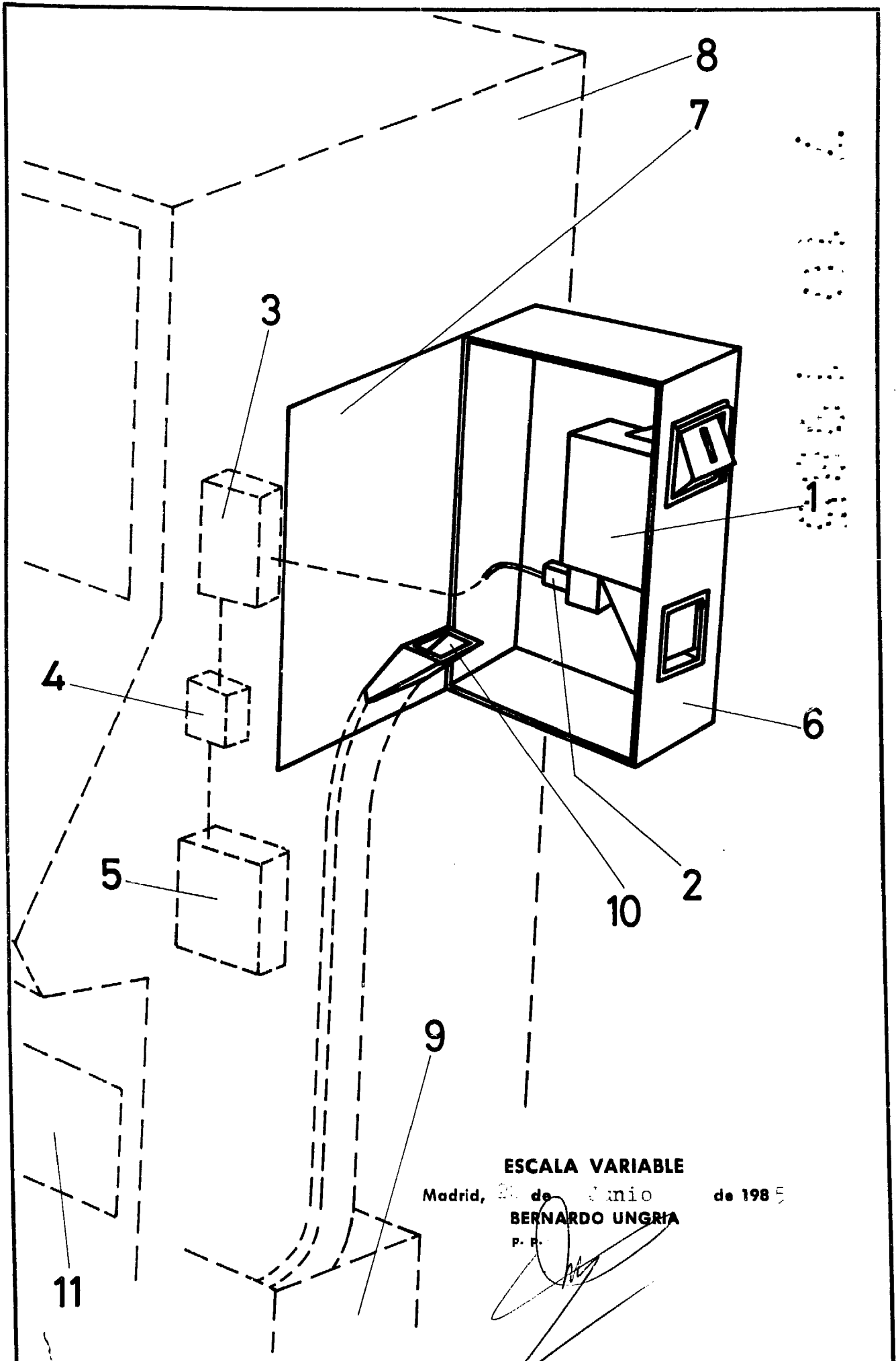
2ª.- Se reivindica por último como objeto sobre el  
que ha de recaer el Modelo de Utilidad que se solicita: "DIS  
POSITIVO ESCLAVO PARA DEVOLUCION DE CAMBIO".

20           Todo conforme queda descrito y reivindicado en la  
presente memoria descriptiva que consta de siete páginas  
mecanografiadas y dibujos adjuntos.

Madrid, 20 Junio de 1985

25           BERNARDO UNGRIA  
P.P.





**ESCALA VARIABLE**

Madrid, 20 de Junio de 1985

**BERNARDO UNGRIA**

P. P.

11