

16 ES 11 21 22	NUMERO 287554	10 Y
	FECHA DE PRESENTACION 20 JUN. 1985	



ESPAÑA

MODELO DE UTILIDAD

16 DIC. 1985

30 PRIORIDADES: 31 NUMERO	32 FECHA	33 PAIS
------------------------------	----------	---------

47 FECHA DE PUBLICIDAD	51 CLASIFICACION INTERNACIONAL A 47D 13/06
------------------------	---

54 TITULO DE LA INVENCIÓN PARQUE INFANTIL.

71 SOLICITANTE (S) JANE, S.A.

DOMICILIO DEL SOLICITANTE 08013 BARCELONA, Cartagena, 203
--

72 INVENTOR (ES)

73 TITULAR (ES)

74 REPRESENTANTE D. MANUEL PASTELLS TEIXIDO (386-7)
--

MEMORIA DESCRIPTIVA

El presente modelo de utilidad se refiere a un parque infantil.

Son diversos los tipos y modelos de parques infantiles destinados a alojar a los niños para que puedan jugar libremente dentro de un espacio sin peligros exteriores, cuyos parques consisten en un receptáculo, generalmente plegable, que comprende un marco superior, una plataforma, unos laterales, y unas patas.

En estos parques, cuando los niños empiezan a sostenerse de pie y ya tienen más fuerza, puede darse el caso de que en un descuido de la madre o vigilante del niño, éste trepe por los laterales del parque, generalmente constituídos por barrotes o por una red o malla, y salga al exterior del mismo.

Para evitar este problema este nuevo parque se caracteriza por comprender montada en el marco superior una plataforma mediante la cual es posible cerrar la boca superior del parque, cuya plataforma puede adoptar asimismo una posición pasiva en la que es dispuesta yuxtapuesta a uno de los laterales del parque.

Además, esta plataforma está preparada para

actuar como vestidor para el niño, para lo cual
estará provista en su cara superior de medios
adecuados para retener al niño sobre la misma,
cuya plataforma presentará ventajosamente para
5 ello una zona mullida y otra enrejillada para poder
ver a su través cuando actúa de tapa de cierre
del parque, habiéndose previsto medios de sujeción
amovible para asegurar la plataforma al marco del
parque en esta posición de cierre.

10 Con el fin de facilitar la explicación, se
acompaña a la presente memoria descriptiva de una
hoja de dibujos en la que se ha representado un caso
práctico de realización, que se cita sólo a título
de ejemplo no limitativo del alcance del presente
15 modelo de utilidad.

En los dibujos:

La figura 1 indica en alzado lateral el
parque en cuestión, cerrado,

la figura 2 muestra este mismo parque visto
20 en planta, y

la figura 3 representa a este parque en alzado
lateral, abierto.

De acuerdo con los dibujos el parque comprende
un marco superior -1- cubierto superiormente por
25 un protector mullido -2-, y una plataforma inferior

-3- que se relaciona con el marco -1- mediante una pared circundante -4- formada por una red, cuyos marco y plataforma se vinculan articuladamente entre sí mediante patas -5- con las que se obtiene el bloqueo y desbloqueo de la posición desplegada de uso del parque.

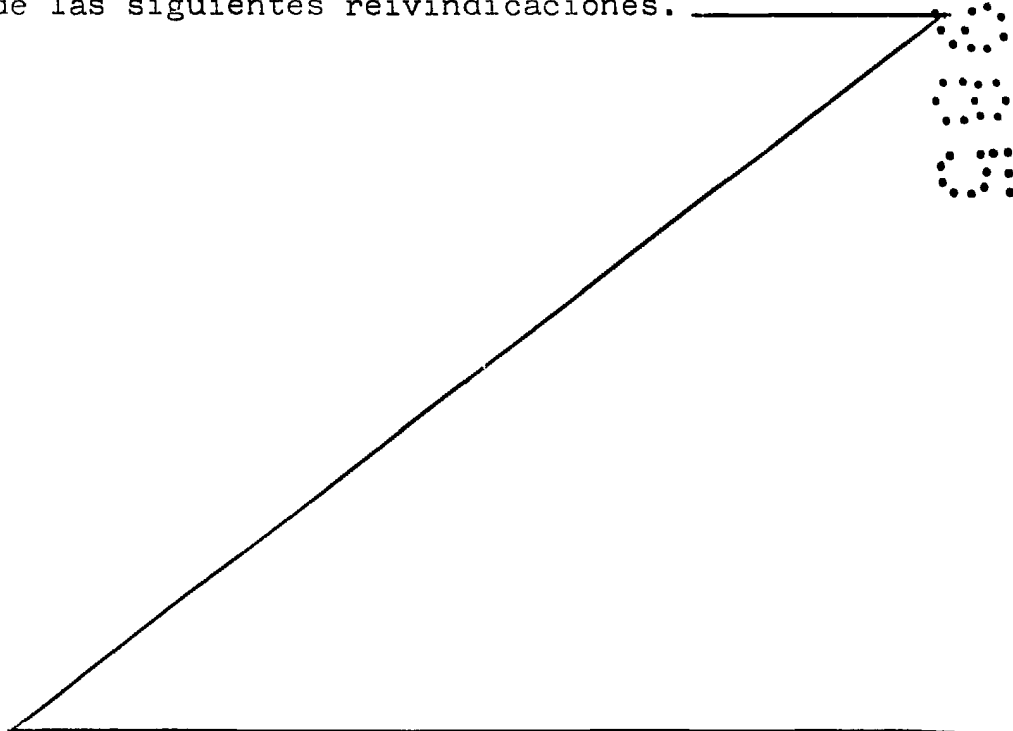
Este parque presenta característicamente una segunda plataforma -6- independiente formada por un bastidor rectangular -7- forrado por una banda periférica de material plástico que sostiene una red -8- (figura 2) en la que se ha previsto centralmente una zona mullida -9- provista transversalmente de un cinturón de seguridad -10-.

Esta plataforma -6- se monta articuladamente al marco superior -1- del parque mediante sendos brazos laterales -11- los cuales permiten pasar a dicha plataforma, de una posición horizontal superior de cierre del parque (figura 1 y 2), a una posición pasiva en la que queda yuxtapuesta a uno de los laterales del mismo (figura 3), cuya posición superior de cierre es asegurada mediante broches de presión -12- previstos en dicha plataforma y que se corresponden con los dispuestos en sendas tiras flexibles -13- unidas al marco -1-.

Se comprende que estos medios de fijación

amovible entre plataforma y marco pueden ser cualesquiera otros adecuados. Asimismo los medios de retención del niño sobre la plataforma pueden ser asimismo otros distintos a los indicados, como por ejemplo un reborde mullido que ocupe total o parcialmente la periferia de la misma.

El modelo, dentro de su esencialidad, puede ser llevado a la práctica en otras formas de realización que difieran sólo en detalle de la indicada únicamente a título de ejemplo a las cuales alcanzará igualmente la protección que se recaba. Podrá, pues, fabricarse este parque infantil, en cualquier forma y tamaño, con los medios y materiales más adecuados y con los accesorios más convenientes por quedar todo ello comprendido en el espíritu de las siguientes reivindicaciones.



REIVINDICACIONES

Se reivindica como objeto del presente modelo de utilidad:

5 1.- Parque infantil, caracterizado esencialmente porque su marco superior comprende el montaje articulado de una plataforma disponible horizontalmente sobre tal marco para cerrar superiormente el parque, cuya plataforma es susceptible de adoptar una posición pasiva para dejar libre superiormente
10 el parque y en la que queda yuxtapuesta verticalmente junto a uno de los costados de éste, habiéndose previsto entre plataforma y marco medios de sujeción amovible de aquella en su posición activa de cierre.

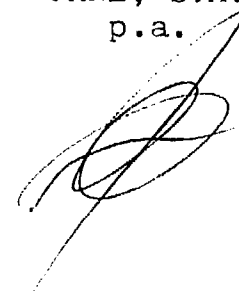
15 2.- Parque infantil, según la anterior reivindicación, caracterizado porque dicha plataforma, en su posición activa de cierre, actúa de vestido para el niño, comprendiendo en su cara superior medios para la retención del niño.

3.- PARQUE INFANTIL.

20 Consta la presente memoria descriptiva de seis hojas mecanografiadas y de una lámina de dibujos.

Madrid, a 20 JUN. 1985

JANE, S.A.
p.a.



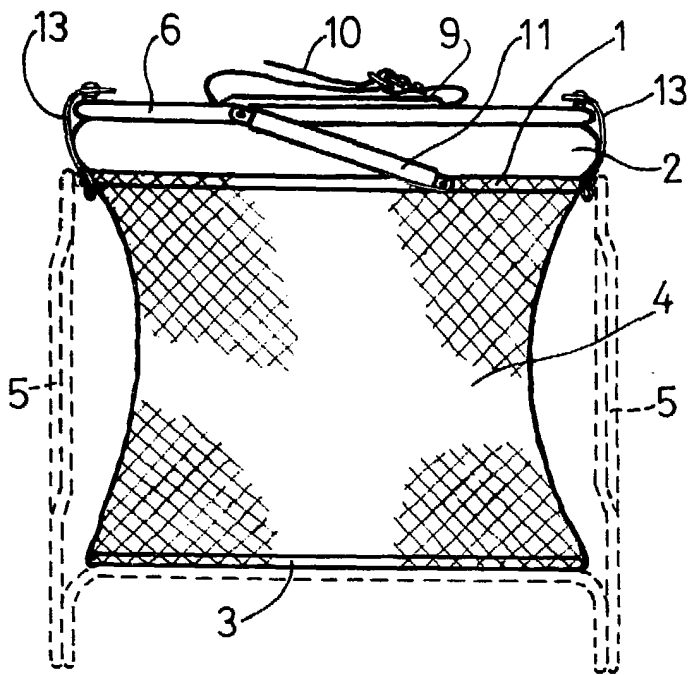


Fig. 1

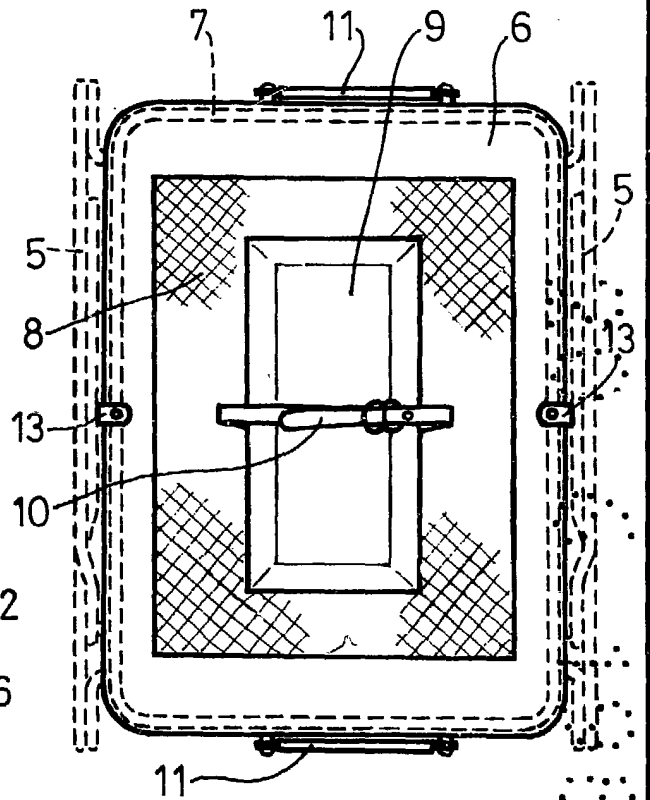


Fig. 2

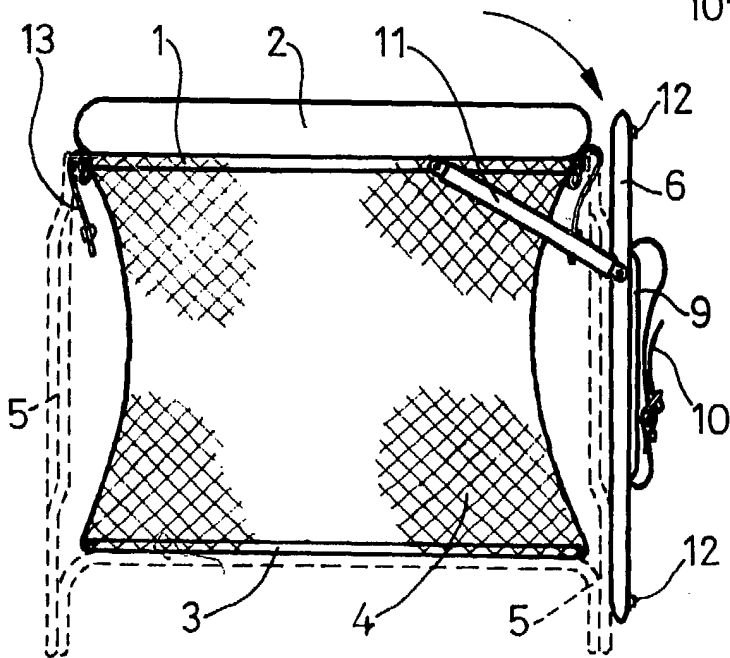


Fig. 3

Madrid, 20 JUN. 1985