



18 ES	11	NUMERO	287536	10 Y
	21			
	22	FECHA DE PRESENTACION	19.6.85	

MODELO DE UTILIDAD

14 - MAR. 1986

COMO DIVISIONAL DEL MODELO INDUSTRIAL 107.329

30 PRIORIDADES.	32 FECHA	33 PAIS
31 NUMERO		
620.949	15.6.84	Estados Unidos

47 FECHA DE PUBLICIDAD	51 CLASIFICACION INTERNACIONAL
	AGAM 27/00

54 TITULO DE LA INVENCIÓN
DISPOSITIVO DE DRENAJE QUIRURGICO PASIVO, PERFECCIONADO

71 SOLICITANTE (S)
INNOVATIVE SURGICAL PRODUCTS, INC.

DOMICILIO DEL SOLICITANTE
1201 E. Wakeham, Santa Ana, California 92704 Estados Unidos

72 INVENTOR (ES)

73 TITULAR (ES)

74 REPRESENTANTE
D. BERNARDO UNGRIA GOIBURU

SC/ASM

1 La presente invención, se refiere a un disposi-
tivo de drenaje quirúrgico pasivo, perfeccionado, que ha si-
do especialmente concebido para su aplicación preferentemen-
te en heridas superficiales, tales como las producidas en
5 la realización de cirugía plástica, en donde una herida qui-
rúrgica superficial debe ser drenada de forma pasiva.

 Actualmente, existen dispositivos de drenaje -
formados por un cuerpo tubular hueco de material adecuado,
el cual está afectado de orificios radiales de tal manera -
10 que dicho cuerpo tubular se aplica sobre la herida para que
los residuos de tal herida salgan al exterior, bien sea me-
diante succión de un elemento acoplado en el extremo del tu-
bo, como ocurre en los drenajes de heridas profundas, o bien
mediante salida directa como ocurre en los drenajes de heri-
15 das superficiales.

 Este tipo de drenaje lleva consigo el inconveni-
niente de que los orificios del cuerpo tubular pueden ser
obstruidos por coágulos o determinados residuos de la heri-
da. Asimismo, dicho tipo de drenaje presenta el inconvenien-
20 te de que el tejido del paciente puede crecer e irse alojando
en los orificios citados, produciendo la obturación de
estos, y lo que es más problemático, cuando se intente ex-
traer el cuerpo tubular constitutivo del dispositivo de dre-
naje puede producirse el desgarramiento del tejido, retar-
25 dando la curación de la herida. También puede ocurrir que -
al traccionar el cuerpo tubular del drenaje este se rompa y
queden porciones del mismo en el interior del cuerpo del pa-
ciente, necesitando una nueva intervención quirúrgica para
extraer las porciones rotas que habían quedado dentro.

30 Pues bien, para evitar todos estos inconvenien-

1 tes, la invención propone un nuevo tipo de dispositivo quirúrgico de drenaje que, como ya se ha comentado con anterioridad, está concebido para su aplicación en heridas superficiales que han de ser drenadas de forma pasiva.

5 Dicho dispositivo de drenaje, de acuerdo con el objeto de la invención, está constituido por un cuerpo sustancialmente plano hecho ventajosamente a partir de un material elastómero de silicona que es altamente biocompatible, blando y flexible, en contra de otros tipos de materiales
10 utilizados en los drenajes convencionales que son generalmente de PVC, material este menos biocompatible y mas rígido que la silicona, lo cual tiende a irritar la herida, produciendo gran incomodidad en el paciente e impidiendo su curación.

15 Estructuralmente dicho cuerpo sustancialmente plano y determinativo del dispositivo de drenaje, se constituye a partir de una lámina rectangular de la que se derivan ortogonalmente a uno y otro lado de la misma cuatro proyecciones de corta longitud que se prolongan por su extremo libre en sendas alas laterales definiendo, en cada caso, una
20 especie de "T". Es decir, de la lámina rectangular considerada como núcleo se derivan a uno y otro lado cuatro perfiles en "T" de escasa altura, de manera que entre las ramas horizontales de los referidos perfiles en "T" y la propia
25 lámina rectangular de la que se derivan, definen canales sustancialmente planos con una abertura longitudinal definida entre los extremos próximos enfrentados de las respectivas ramas horizontales de los perfiles en "T", con la particularidad de que las alas laterales externas de los perfiles en
30 "T" extremos se acodan convergentemente y de forma curvilí-

1 nea, quedando sus extremos enfrentados sin contactar entre
si para definir asimismo canales extremos más cortos pero
de mayor anchura que los canales intermedios o centrales.

5 De esta forma, el dispositivo de drenaje así cons-
tituido se dispondrá sobre la herida que se pretenda dre-
nar, dejando que uno de los extremos del dispositivo sobre-
salga por fuera de la superficie de la piel del paciente
para proporcionar una abertura temporal de la herida que -
permitirá el drenaje pasivo de esta mediante el proceso de
10 curación.

Después de la aplicación del dispositivo de dre-
naje sobre la herida del paciente, se dispondrá una gasa u
otro material absorbente sobre la superficie exterior de la
piel del paciente, de forma que el drenaje sea recogido por
15 dicha gasa o material absorbente.

Con este dispositivo, las heridas superficia-
les se drenarán fácilmente sin ningún tipo de complicación,
ya que el fluido y todos los residuos de la herida evacua-
rán fácilmente a través de los canales planos definidos en
20 el propio dispositivo; y el tejido del paciente, aun en el
caso de que creciera y se introdujera en los canales, per-
mitiría extraer fácilmente dicho dispositivo sin ningún pro-
blema, como consecuencia de que el tejido se deslizará por
las ranuras o aberturas cuando se traccione y se extraiga
25 el dispositivo de drenaje en cuestión.

Para complementar la descripción que seguidamen-
te se va a realizar y con objeto de ayudar a una mejor com-
prensión de las características del invento, se acompaña a
la presente memoria descriptiva de una hoja única de planos
30 cuyas figuras representan lo siguiente:

1 Figura 1.- Muestra una vista en perspectiva del
dispositivo de drenaje pasivo realizado de acuerdo con la
invención.

5 Figura 2.- Muestra una vista en sección trans-
versal del propio dispositivo de drenaje representado en la
figura anterior.

10 A la vista de las comentadas figuras, puede ob-
servarse como el dispositivo de drenaje pasivo objeto de la
invención adopta una configuración sustancialmente plana y
se constituye a partir de una lámina rectangular 1 de cuyas
caras emergen por parejas y en oposición, cuatro perfiles en
"T" 2 de escasa altura, de manera que las ramas horizontales
de los comentados perfiles en "T" quedan próximas y
paralelas a la propia lámina rectangular 1 definiendo con
15 esta respectivos canales 3 sustancialmente planos, cada uno
de los cuales está afectado de una abertura longitudinal 4
definida como consecuencia de la separación que queda entre
los extremos enfrentados de las alas correspondientes a los
perfiles en "T" consecutivos.

20 Por su parte, las alas laterales y externas 5
correspondientes a los perfiles en "T" extremos son conver-
gentes de forma curvilínea y sin llegar a contactar entre
si para definir aberturas longitudinales y extremas 6, de
tal manera que como consecuencia de la convergencia de di-
25 chas alas externas 5 se determinan sendos canales extremos
7 de menor longitud pero de mayor anchura que los canales
intermedios o centrales 3.

30 El dispositivo de drenaje así constituido se
aplicará sobre heridas superficiales producidas en la reali-
zación de cirugía plástica, y cuyas heridas serán sustan-

1 cialmente amplias de manera que el dispositivo en cuestión
se aplique sobre tal herida quedando uno de los extremos -
del mismo sobrepasando la superficie externa del paciente,
para que el fluido y residuos de la herida evacuen a través
5 de los canales 3 y 7 y sean recogidos por una gasa o mate-
rial absorbente dispuesto sobre el extremo sobresaliente an-
teriormente citado.

Según puede verse en los diseños, la zona trans-
versal del dispositivo es perfectamente uniforme con el fin
10 de proporcionar una mayor fuerza o resistencia y así evitar
que pueda romperse en el esfuerzo de extracción del mismo.

En resumen el modelo de utilidad que se solicita
ta deberá recaer sobre las siguientes:

REIVINDICACIONES

15 1. Dispositivo de drenaje quirúrgico pasivo,
perfeccionado, que estando especialmente concebido para su
utilización por ejemplo, en el ámbito de la cirugía plásti-
ca en la que una herida quirúrgica superficial debe ser dre-
nada de forma pasiva, caracterizado porque se constituye me-
20 diante un cuerpo sustancialmente plano que comprende una lá-
mina rectangular de la que se derivan ortogonalmente a uno
y otro lado, unos perfiles en "T" de escasa altura y en núme-
ro de cuatro, determinándose entre las ramas horizontales
de dichos perfiles en "T" y en las propias caras de la lá-
mina rectangular respectivos canales sustancialmente planos,
25 cada uno de los cuales está afectado externamente de una
abertura longitudinal originada como consecuencia de la se-
paración entre los extremos contiguos y enfrentados de las
alas laterales correspondientes a las ramas horizontales de
los perfiles en "T", habiéndose previsto que las alas late-

30

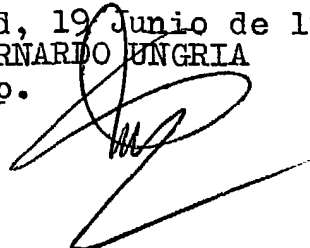
1 rales y extremas de los perfiles en "T" extremos convergan
curvilíneamente sin llegar a contactar entre sí, determinando
do en tales extremos sendos canales de menor longitud y ma-
yor anchura que los intermedios o centrales.

5 2.- Dispositivo de drenaje quirúrgico pasivo,
perfeccionado, según reivindicación 1, caracterizado porque
cada pareja de perfiles en "T" que se derivan ortogonalmen-
te de las caras de la lámina rectangular, se proyectan en
oposición.

10 3.- Se reivindica por último como objeto ^{.....} sobre
el que ha de recaer el modelo de utilidad que se solicita:
DISPOSITIVO DE DRENAJE QUIRURGICO PASIVO, PERFECCIONADO.

15 Todo conforme queda descrito y reivindicado en
la presente memoria descriptiva que consta de siete ^{.....} páginas
mecanografiadas y dibujos adjuntos.

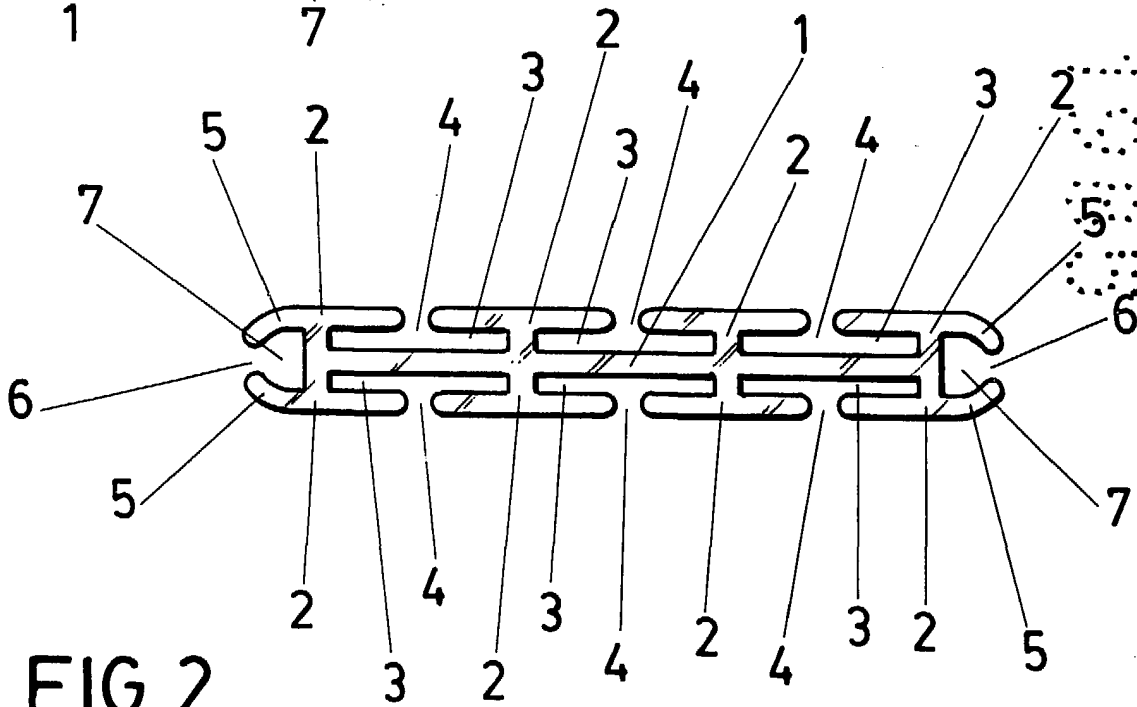
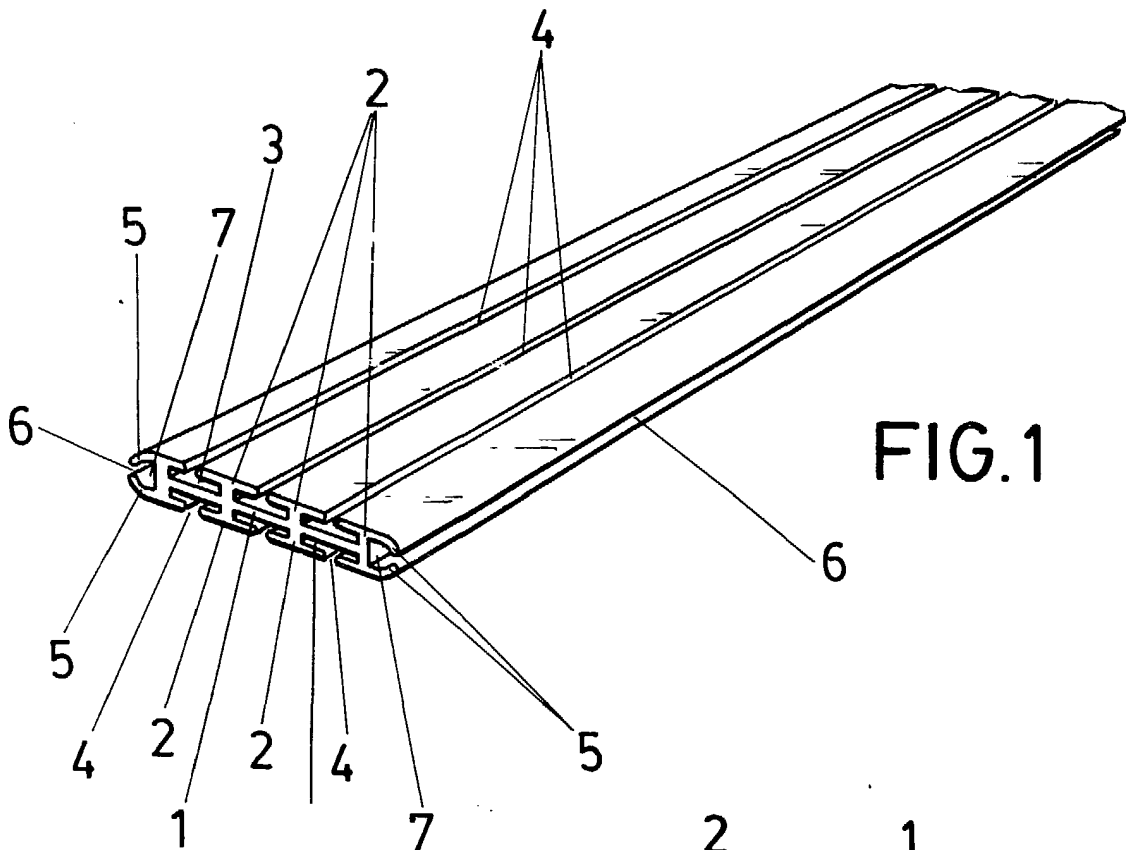
Madrid, 19 Junio de 1985
BERNARDO JUNGRIA
P.P.



20

25

30



ESCALA VARIABLE

Madrid, 19 de Junio

de 19 85

BERNARDO UNGRIA

P. P.