

19 ES 11 31 32	NUMERO 287.535/7	19 Y af
	FECHA DE PRESENTACION 19-6-85	



ESPAÑA

**MODELO DE UTILIDAD**

1 JUL. 1986

30 PRIORIDADES: 31 NUMERO	32 FECHA	33 PAIS
------------------------------	----------	---------

47 FECHA DE PUBLICIDAD	61 CLASIFICACION INTERNACIONAL H04N 7/18
------------------------	---

54 TITULO DE LA INVENCIÓN BANCO DE CONTROL DE CENTRAL AUTOMATICA DE VIGILANCIA.
--

71 SOLICITANTE (S) SOCIEDAD ESPAÑOLA DE TECNICAS ELECTRONICAS, S.A.
--

DOMICILIO DEL SOLICITANTE Freixa, 26 - bajos - 08021 BARCELONA.
--

72 INVENTOR (ES)
------------------

73 TITULAR (ES)
-----------------

74 REPRESENTANTE D. BERNARDO UNGRIA GOIBURU
--

1 El Estatuto vigente sobre Propiedad Industrial, de  
26 de Julio de 1929, en su texto refundido publicado el 30  
de Abril de 1930, establece los caracteres de patentabili-  
5 dad de las invenciones de tipo industrial que tienen por  
objeto obtener ventajas sobre lo ya conocido, admitiendo  
por consiguiente como patentables, las nuevas máquinas apa-  
ratos, instrumentos, procesos de fabricación, etc. La am-  
plitud de conceptos previstos como patentables, ha llevado  
10 al legislador a aclarar (Artº. 46) que la enumeración con-  
tenida en dicho cuerpo legal es puramente enunciativa y no  
limitativa, haciéndola extensiva incluso a los descubri-  
mientos de tipo científico (Artº. 47). ....

15 El Decreto de 26 de Diciembre de 1947, recogiendo  
la Orden de 18 de Noviembre de 1935, confirma el criterio  
legal de que también serán patentables los instrumentos, ob-  
jetos, o partes de los mismos, que aporten a la función a  
que son destinados, un beneficio o efecto nuevo, y en defi-  
nitiva que constituyan una mejora sustancial sobre lo ante-  
riormente conocido.

20 Pues bien, a tenor de lo expuesto, y en base al ar-  
ticulado que recoge los conceptos expresados, debe conside-  
rarse, que la invención a que se refiere la presente memo-  
ria, constituye una novedad industrial, con características  
y ventajas que la hacen merecedora del privilegio de explo-  
25 tación exclusiva que por ella se solicita, premiando así  
los méritos de quien aporta a la industria del país una me-  
jora efectiva y precisamente comprendida entre las enuncia-  
das por la Ley como patentables. (Arts. 46 y 47 en relación  
30 con el 171, en su nueva redacción afectada por la Orden de  
18 de Noviembre de 1935).

1                   La presente invención, según se expresa en  
el enunciado de esta memoria descriptiva, se refiere a un  
banco de control de central automática de vigilancia, el  
cual ha sido concebido y realizado en orden a obtener nume-  
5                   rosas y notables ventajas respecto de otros medios existen-  
tes de análogas finalidades.

                  El banco de control de central automática  
de vigilancia que la invención propone está previsto para  
su utilización en aquellos lugares que se requiera una vi-  
10                   gilancia de todos los objetos y posibles anomalías que se  
puedan originar en todas las estancias que constituyen el  
lugar en cuestión.                   .....

                  Sabido es que las diversas estancias en lo-  
cales tales como museos, bancos, etc., y en general cual-  
15                   quier edificio que contenga objetos o elementos de impor-  
tante valor económico, artístico o de cualquier otra índole,  
deben ser vigiladas de un modo eficaz y seguro, todo ello  
para tener controlado en todo momento tanto al personal vi-  
sitante o público en general como a los objetos o elementos  
20                   expuestos o ubicados en las estancias aludidas.

                  Un sistema frecuentemente empleado para la  
vigilancia citada está basado en la instalación de una plu-  
ralidad de cámaras de televisión en circuito cerrado que  
transmiten imágenes a unos monitores ubicados en lugar se-  
25                   guro, donde el vigilante puede controlar visualmente cual-  
quier anomalía que se produzca en el edificio, sin necesi-  
dad de efectuar rondas que, además de no ser seguras al no  
cubrir simultáneamente todos los puntos a vigilar, consti-  
tuyen un riesgo para la persona encargada.

30

1                   Pues bien, pensando en estas estancias y ti  
po de locales, se ha previsto un banco de control de cen-  
tral automática de vigilancia, en el que se reúnen los mo-  
nitores que permiten visualizar las diversas estancias de  
5 la instalación simultáneamente sin tener que estar presen-  
te en el lugar en cuestión.

                  El citado banco se caracteriza fundamental-  
mente porque comprende un tablero constitutivo de una espe-  
cie de mesa que incorpora una batería de pantallas de tele-  
10 visión, las cuales están dispuestas horizontalmente y cuya  
imagen, preferentemente invertida, se refleja en una super-  
ficie especular que adecúa la imagen de las pantallas y las  
hace visibles ante un observador sentado ante el tablero o  
15 mesa.

                  Tanto las pantallas como la superficie es-  
pecular están ubicadas en una carcasa que forma parte de la  
mesa, carcasa que determina una especie de consola dotada  
de una zona transparente que constituye la zona de observa-  
ción del vigilante.

20                   El banco de control así constituido cuenta  
con una serie de mandos debidamente dispuestos para poder  
poner en funcionamiento todo el sistema y/o para activar  
las alarmas correspondientes en caso de que el vigilante  
25 dispuesto delante del banco de control observe cualquier ano-  
malía, como puede ser el robo de una joya, cuadro, etc. ex-  
puesto en una de las estancias del edificio, o como puede  
ser cualquier otro tipo de anomalía que vaya en contra de  
la seguridad, tanto de los elementos como del personal.

30                   Para complementar la descripción que segui-

1 damente se va a realizar y con objeto de ayudar a una mejor  
comprensión de las características del invento, se acompaña  
a la presente memoria descriptiva de una hoja única de pla-  
nos en la que se muestra una vista frontal en perspectiva  
5 del banco de control realizado de acuerdo con la invención.

A la vista de la comentada figura, puede ob-  
servarse como dicho banco de control se constituye, a partir  
de un tablero 1 determinativo de una especie de mesa sobre  
la que se dispondrá el vigilante, y cuyo tablero incorpora  
10 una serie de pantallas de televisión 2 situadas horizontal-  
mente, de manera que las imágenes transmitidas por tales  
pantallas 2 están invertidas y se reflejarán en la superfi-  
cie especular 3, situada a unos 45º, en orden a que tales  
15 imágenes invertidas vuelvan a su posición real y puedan ser  
observadas normalmente.

La citada superficie especular 3 está conte-  
nida en una carcasa 4 determinativa de una especie de conso-  
la que se encuentra fija al tablero 1, en cuya parte supe-  
rior o en una zona adecuada se dispondrán unos mandos 6 de  
20 control o de alarma, los cuales se complementarán con otros  
mandos 6 previstos bajo el tablero 1, o lo que es lo mismo  
en el frontis de la mesa que determina el conjunto.

Finalmente, decir que las pantallas 2 y la  
superficie especular 3 están protegidas por una placa trans-  
25 parente 5 que constituye un visor, a través del cual el vi-  
gilante observa las imágenes transmitidas.

---

---

1 Hecha la descripción a que se refiere la memoria  
que antecede, es preciso insistir en que los detalles de  
realización de la idea expuesta, pueden variar, es decir,  
que pueden sufrir pequeñas alteraciones, basadas siempre  
5 en los principios fundamentales de la idea, que son en esen-  
cia los que quedan reflejados en los párrafos de la descrip-  
ción hecha. En efecto, el Artículo 48 del Estatuto vigente  
sobre Propiedad Industrial, establece como no patentables,  
en su apartado tercero, "los cambios de forma, dimensiones,  
10 proporciones y materias de un objeto ya patentado" fijando  
así el criterio del legislador en el sentido de que paten-  
tada una idea que pueda dar lugar a una realidad práctica  
e industrializable, nadie podrá apoyarse en ella para, a  
pretexto de haber introducido ligeras modificaciones, pre-  
15 sentarla como nueva y propia.

Este principio, en cuanto al alcance de la protec-  
ción del objeto patentado se refiere, se halla confirmado  
por numerosas Sentencias del Tribunal Supremo, y entre -  
ellas, como más terminantes, en las de fechas 16 de octubre  
20 de 1954, 23 de enero de 1959, 20 de marzo de 1964 y otras.

Establecido el concepto expresado, en cuanto a la  
amplitud que debe darse a la protección solicitada, se re-  
dacta a continuación la Nota de Reivindicaciones, de acuer-  
do con lo que se establece en el último párrafo del apar-  
25 tado tercero del Artículo 100 de la Ley, sintetizando así  
las novedades que se desean reivindicar:

#### NOTA DE REIVINDICACIONES

En resúmen, el privilegio de explotación exclusi-  
va que se solicita, recaerá sobre las reivindicaciones si-  
30 guientes:

1                    1ª.- BANCO DE CONTROL DE CENTRAL AUTOMATICA DE  
VIGILANCIA, caracterizado esencialmente porque tras un table  
ro que constituye una mesa incorpora una bateria de panta-  
llas de televisión que están horizontalmente dispuestas y  
5                    cuya imagen, preferentemete invertida se refleja en una su-  
perficie especular que adecua la imagen de las pantallas y  
las hace visibles ante un observador sentado ante el table-  
ro, estando las pantallas y la superficie especular encerra-  
dos en una carcasa que forma parte de la mesa y que presen-  
10                    ta una zona transparente que constituye una zona de obser-  
vación.

                  2ª.- Se reivindica por último como objeto sobre  
el que ha de recaer el modelo de utilidad que se solicita  
por: BANCO DE CONTROL DE CENTRAL AUTOMATICA DE VIGILANCIA.

15                    Todo conforme queda descrito y reivindicado en  
la presente memoria descriptiva que consta de siete páginas  
mecanografiadas y dibujos adjuntos.

20                    Madrid, 19 junio 1.985

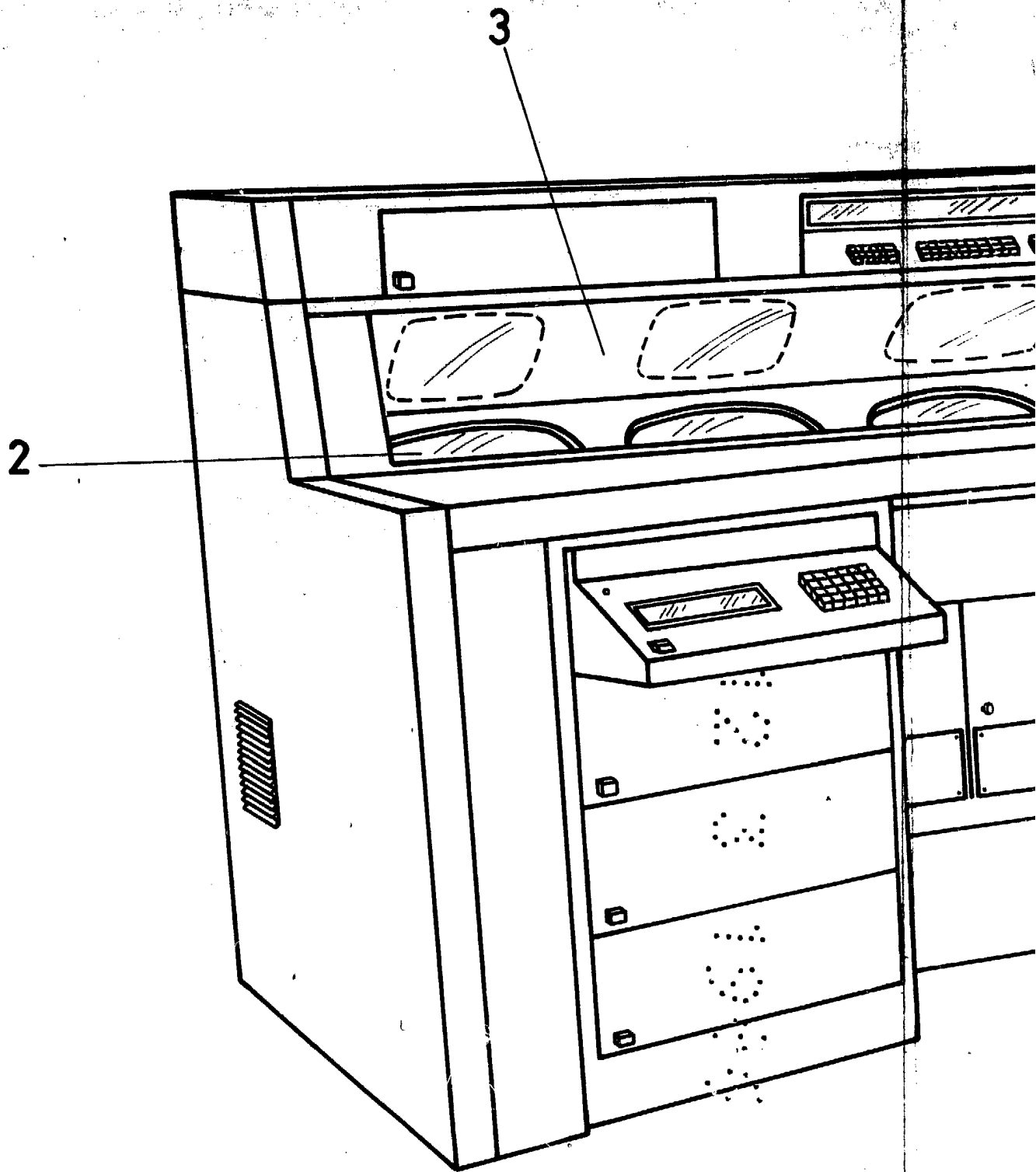
BERNARDO UNGRIA

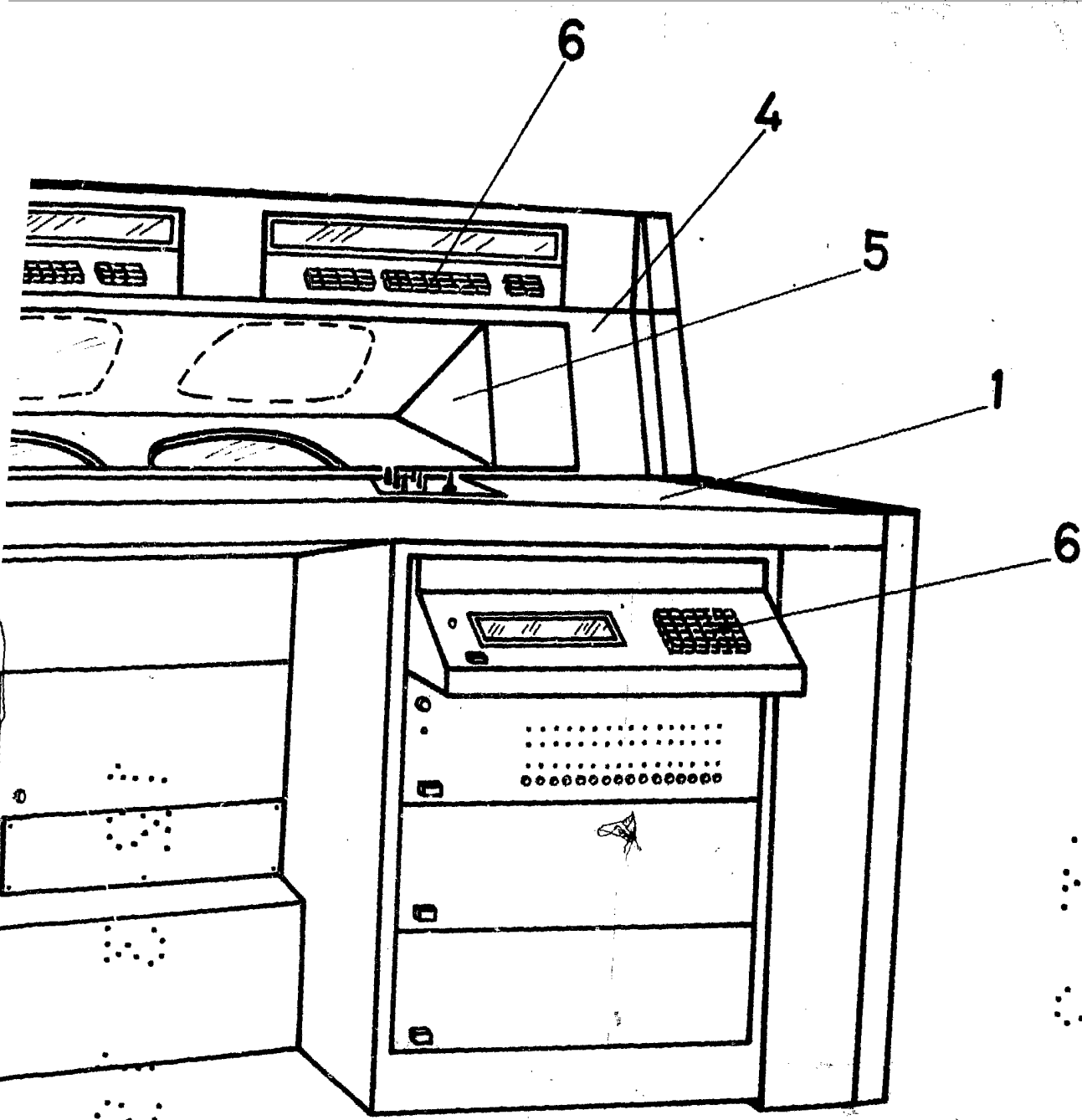
p. pa



25

30





ESCALA VARIABLE

Madrid, 19 de junio

de 1985

BERNARDO UNGRIA

P. P.