

(19) ES	(11) NUMERO (21) 287525	(10) Y
	(22) FECHA DE PRESENTACION 19 JUN. 1985	



ESPAÑA

MODELO DE UTILIDAD

16 DIC. 1985

(30) PRIORIDADES:	(31) NUMERO	(32) FECHA	(33) PAIS
-------------------	-------------	------------	-----------

(47) FECHA DE PUBLICIDAD	(51) CLASIFICACION INTERNACIONAL Int. 014 A44B 15/00
--------------------------	---

(54) TITULO DE LA INVENCIÓN "LLAVERO PERFECCIONADO"
--

(71) SOLICITANTE (S) D. PEDRO M ^a VIDAL ARDERIU

DOMICILIO DEL SOLICITANTE C/. Santa Magdalena Sofía, 7-15, 3 ^o bajos esc. B 08034 BARCELONA

(72) INVENTOR (ES)

(73) TITULAR (ES) D. PEDRO M ^a VIDAL ARDERIU
--

(74) REPRESENTANTE D ^a M ^a LUISA ISERN CUYAS, Agente Oficial de la Propiedad Industrial.

MEMORIA DESCRIPTIVA

El presente modelo de utilidad se refiere a un llavero perfeccionado.

5 En la invención se ha ideado un llavero que presenta unas peculiaridades que lo hacen ventajosamente práctico con respecto a las realizaciones actualmente conocidas en el mercado y destinadas para usos análogos, aportando además las precisas condiciones que permiten la simplificación de su fabricación, con lo que se reduce notablemente su precio de coste.

10 En líneas generales, el llavero que se preconiza está constituido por dos piezas independientes, pero de fácil y seguro asociado, una de las cuales constituye una anilla abierta para el ensartado de las llaves, mientras que la otra pieza opera a manera de cierre de la anterior.

15 La pieza componente de la anilla, está constituida a partir de una varilla metálica que adopta una forma circular incompleta, provista de dos ramas paralelas y sensiblemente arqueadas, con sus concavidades enfrentadas, siendo los extremos libres de dichas ramas, divergentes.

20 El componente del cierre, está formado por un cuerpo monopieza que configura dos placas rectangulares o de cualquier forma, unidas por su parte central a través de un núcleo de sección circular. La separación entre ambas placas permite el paso de las ramas de la anilla, que ceden elásticamente y abrazan al
25 núcleo, efectuando de esta manera el asociado de ambos componentes del llavero. El desvinculado de ambos componentes o apertura del llavero se efectúa por simple tracción de la anilla, lo que permite la extracción y colocación de las llaves.

Con el fin de facilitar la explicación, se acompaña a la presente memoria descriptiva de una lámina de dibujos en la que se ha representado un caso de realización que se cita a título de ejemplo.

5 En los dibujos:

La figura 1, representa una vista frontal del llavero, según el modelo.

La figura 2, muestra la pieza componente del cierre según vista lateral y en sección, por A-A.

10 La figura 3, es una vista lateral y frontal de la anilla.

La figura 4, corresponde a una perspectiva del llavero mostrado en posición operativa.

15 Haciendo referencia a las figuras, se aprecia en su realización un llavero constituido por dos piezas -1- y -2-, de las cuales la -1-, es la anilla o elemento de sustentación de las llaves -3-, mientras que la pieza -2-, constituye el medio de cierre de la aludida anilla.

20 La anilla -1-, está formada por una varilla que presenta una porción anular -4-, abierta, dotada de ramas -5-, arqueadas, con sus concavidades enfrentadas, y extremos libres -6-, divergentes.

25 La pieza -2-, es de material moldeado y configura dos placas o cachas -7-, unidas por un núcleo -8-, de sección circular, de mayor diámetro que la máxima distancia existente entre las ramas -5-. La distancia entre las placas o cachas -7-, es suficiente como para permitir la entrada de la rama -5-, las cuales al encontrar el núcleo -8-, se separan inicialmente y a continua-

ción ajustan sobre el mismo, operando la pieza -2- como elemento de cierre de la porción anular -4-, donde se encuentran insertas las llaves.

5 El modelo, dentro de su esencialidad, puede ser llevado a la práctica en otras formas de realización que difieran en detalle de la indicada a título de ejemplo en la descripción, y a las cuales alcanzará igualmente la protección que se recaba. Podrá, pues, construirse en cualquier forma y tamaño, con los materiales más adecuados por quedar todo ello comprendido en el
10 espíritu de las siguientes reivindicaciones.

= . =



REIVINDICACIONES

15 Descrito el objeto del presente invento, se declaran como no divulgadas ni practicadas en España, las siguientes reivindicaciones.

1.- Llavero perfeccionado, caracterizado esencialmente por el hecho de estar constituido por dos piezas, una de las cuales está integrada por dos placas o cachas unidas por un núcleo circular, destinado a constituir el cierre de la otra pieza, formada por una anilla abierta portadora de las llaves, cuya anilla presenta dos ramas en arco, con sus extremos divergentes, destinadas a ceñir el antedicho núcleo, por cesión elástica de aquellas.

25 2.- Llavero perfeccionado.

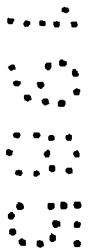
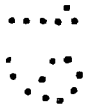
Según se describe y reivindica en la presente memoria descriptiva que consta de 5 hojas foliadas y escritas a máquina por una sola cara.

Madrid, a 19 JUN. 1985

p.a.



nrg



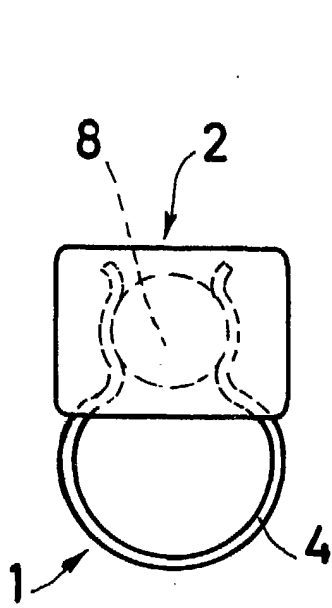


FIG. 1

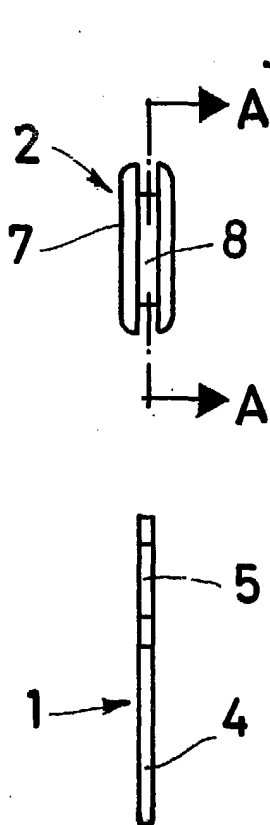


FIG. 2

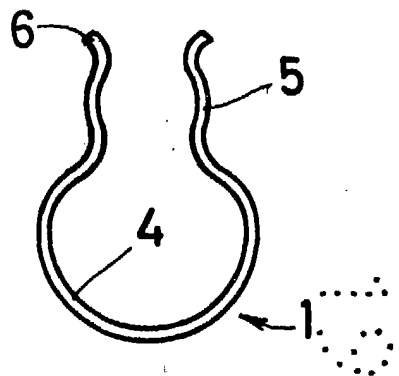
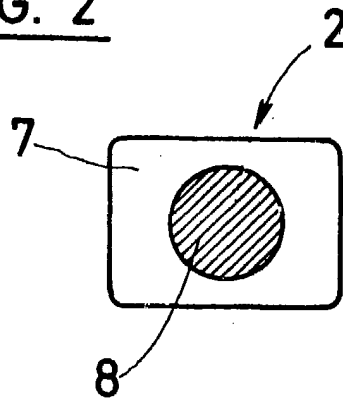


FIG. 3

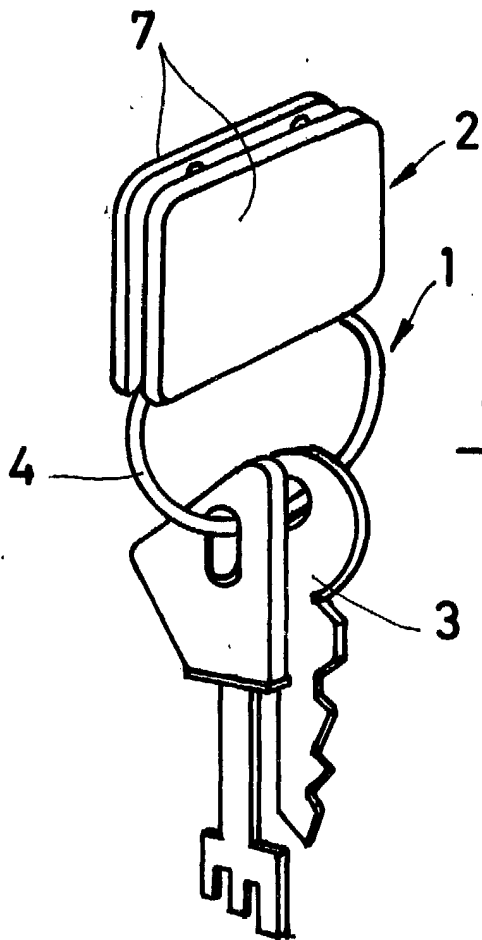


FIG. 4

Madrid, a 19 JUN. 1965
p. a.

