

(10) ES (11) (21) (22)	NUMERO 287517	(10) Y
	FECHA DE PRESENTACION 19 JUN. 1985	



ESPAÑA

MODELO DE UTILIDAD

16 DIC. 1985

(30) PRIORIDADES:	(32) FECHA	(33) PAIS
(31) NUMERO		

(47) FECHA DE PUBLICIDAD	(81) CLASIFICACION INTERNACIONAL
	A47H 13/00

(54) TITULO DE LA INVENCIÓN

"DISPOSITIVO SUSPENSOR PARA CORTINAS PLISADAS"

(71) SOLICITANTE (S)

D. Manuel SAMARTÍN Roca

DOMICILIO DEL SOLICITANTE

BARBERÀ DEL VALLÈS (Barcelona) - Angel Guimerá, 47

(72) INVENTOR (ES)

(73) TITULAR (ES)

(74) REPRESENTANTE

D. Alfonso Durán Olivella
08008 BARCELONA - Paseo de Gracia, 101, pral.

MEMORIA DESCRIPTIVA

El presente Modelo de Utilidad se refiere a un dispositivo destinado a facilitar la correcta suspensión de una cortina del tipo formado por un lienzo plisado verticalmente y empleada para decoración y para la regulación de la luz entrante en un recinto.

El dispositivo que se describirá se destina a su acoplamiento a la parte superior de la cortina, con objeto de suspenderla, mediante unos ganchos que pueden ser de tipo conocido, respecto a un soporte, asimismo convencional, asegurando a la vez que aquella parte superior de la cortina reproduce los pliegues marcados en el cuerpo de la misma. Para ello se emplea un componente distanciador que asegura que la separación entre las crestas de los pliegues es uniforme, empleándose unos elementos auxiliares asociados a dichas partes.

Para facilitar la explicación, se acompaña la presente memoria unos dibujos en los que se ha representado, a título de ejemplo ilustrativo y no limitativo, un caso de realización de un dispositivo suspensor para cortinas plisadas, según los principios de las reivindicaciones.

En los dibujos:

La figura 1 muestra el dispositivo en cuestión en posición aplanada, es decir, en la forma en que se presenta antes de su acoplamiento a la cortina, y la figura 2 muestra los pliegues formados en correspondencia con los de la cortina y que interesa mantener en amplitud y longitud de onda.

La figura 3 muestra parcialmente la parte superior de una cortina provista del dispositivo que se describe y con un componente distanciador de las crestas de los pliegues.

5. Los elementos designados con números en los dibujos corresponden a las partes indicadas a continuación.

10. La banda -1- está hecha de un tejido flexible y resistente, apropiado para su aplicación a la parte superior de una cortina resistiendo el peso de ésta, a la que se fijará mediante puntos de cosido u otros medios apropiados. En su cara externa presenta una fila -2- de pequeñas bolsas -3-, formadas a partir del propio tejido o bien incorporadas a él por un sistema conveniente, practicado simultáneamente o posteriormente a la fabricación de la banda. Dichas bolsas quedan separadas por espacios -4-, que pueden corresponden a puntos del tejido. La yuxtaposición de las bolsas -3- permite la adaptación de la banda -1- a cualquier tipo y anchura de plisado.

15. Asimismo, la banda -1- presenta en su cara externa otra fila -5- de bolsas -6- paralela a la -2- siendo aquéllas de tamaño facultativamente menor, por lo menos en altura, a las bolsas -3-. Las separaciones -7- establecen diferencias entre las distintas bolsas inferiores.

20. Una vez incorporada la banda -1- a la parte superior de la cortina -8-, según la figura 3, aquélla se adapta naturalmente a los pliegues de ésta, según la figura 2, y en este momento es cuando se precisa la uniformidad de los pliegues formados en la estructura. Para asegurar la

25.

uniformidad entre las crestas -9- de las ondulaciones de la banda -1-, se dispone en las bolsas -6- de ésta correspondientes a las crestas unas piezas -10- de forma tal que permita su acoplamiento a un componente auxiliar -11-,

5. en forma de cinta, cordón o cadenilla, provisto de una pluralidad de elementos anulares -12- a intervalos regulares, correspondientes precisamente a la longitud de onda de los pliegues formados en la banda. En el caso de la figura 3, las piezas -10- tienen forma de letra S, con uno de los extremos de cada una de ellas inserto en un bolsa -6-, mientras que el otro extremo queda inserto en uno de los elementos anulares -12-.

El componente -11- podrá fabricarse con diferentes valores de la distancia entre los elementos -12-.

15. De esta manera, determinándose un triángulo de base invariable, constituido por la distancia entre cada par de elementos -12-, y los otros dos lados, constituidos por tramos de un mismo pliegue, éste adopta una configuración prácticamente simétrica, con lo que se tiene el pliegado regular de la parte superior y del cuerpo de la cortina.

La citada figura 3 ha representado el empleo de elementos -13- para la suspensión de la cortina respecto a un soporte convencional, que son de tipo conocido y por consiguiente no reivindicados aquí.

25. Todo cuanto no afecte, altere, cambie o modifique la esencia del dispositivo descrito, será variable a los efectos del actual Modelo de Utilidad.

N O T A.

Se reivindica como objeto de este registro por Modelo de Utilidad:

5. 1.- Dispositivo suspensor para cortinas plisadas, caracterizado esencialmente por comprender, en la banda flexible y resistente asociada a la parte superior de la cara interna de la cortina, una fila suplementaria de elementos adyacentes en forma de minúsculos bolsillos abiertos por sus partes superior e inferior, destinados a la
10. inserción de los extremos de unas piezas de configuración establecida para relacionar las crestas de los pliegues con unos elementos anulares formados a intervalos equivalentes de un componente auxiliar flexible en funciones de distanciador, determinando la formación de triángulos
15. rigurosamente equivalentes, condicionadores de la disposición y amplitud de los pliegues.

Sean cuales fueren las circunstancias que concurran en la esencialidad del Modelo de Utilidad, definido en la anterior reivindicación, cuyo objeto es:

20. 2.- "DISPOSITIVO SUSPENSOR PARA CORTINAS PLISADAS".

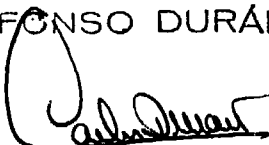
Consta la presente memoria de cuatro hojas foliadas, mecanografiadas por una sola cara y de los dibujos unidos a la misma.

Barcelona, 19 JUN. 1985

P.A. de D. Manuel SAMARTÍN Roca.

ALFONSO DURÁN

p.p.



FE/tb/mb

Fdo.: Carlos Durán Moya

FIG. 1

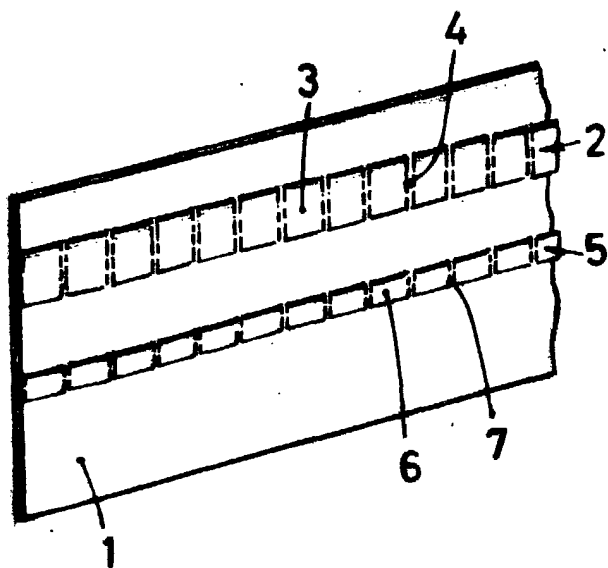


FIG. 2

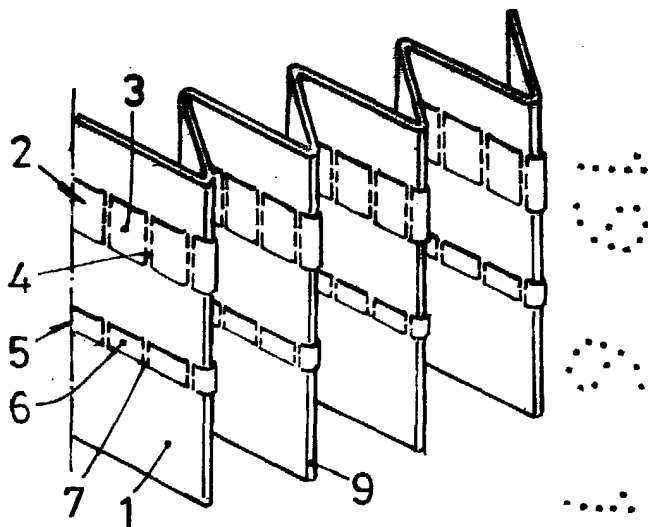
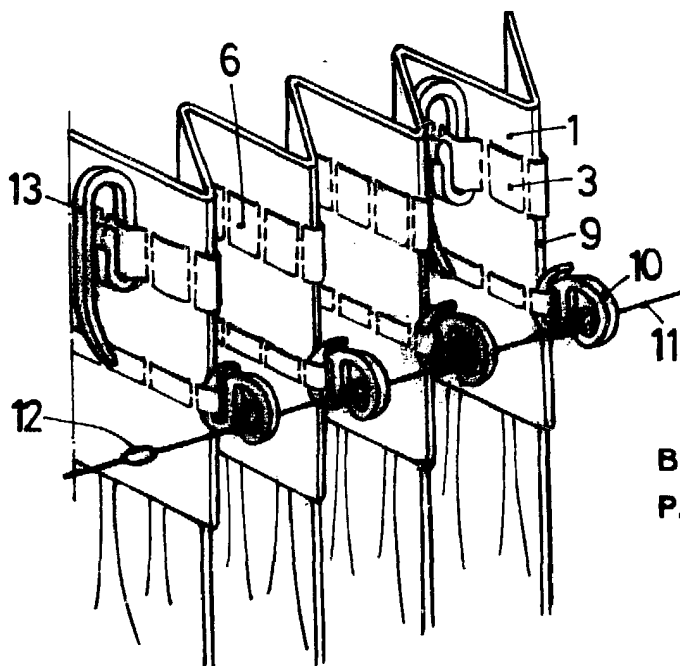


FIG. 3



ESCALA VARIABLE

BARCELONA, 19 JUN. 1985

P. A.

ALFONSO DURÁN

p. p.

Fdo.: Carlos Durán Moya

A. DURAN | OBSER. | DINA-4 | N. 307 | MEDIDA VERTICAL CLISE | CM. | MEDIDA HORIZONTAL CLISE | CM. | ANO 85 | MODALIDAD R.O. | NUMERO 28